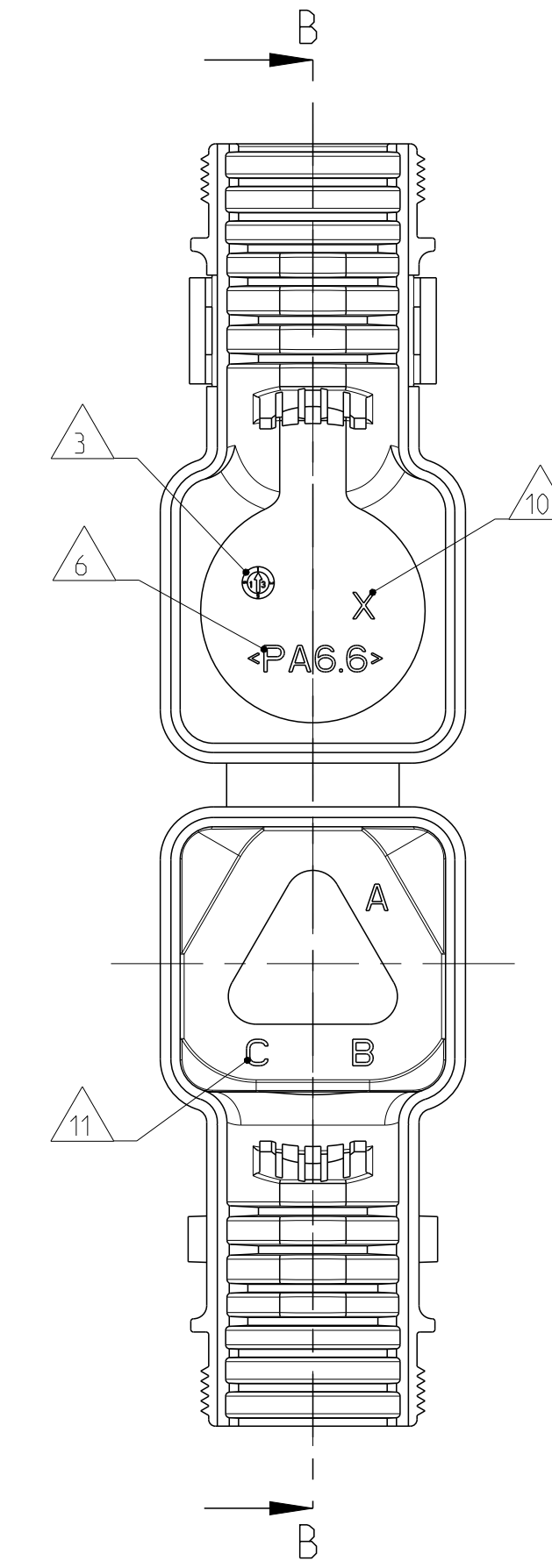
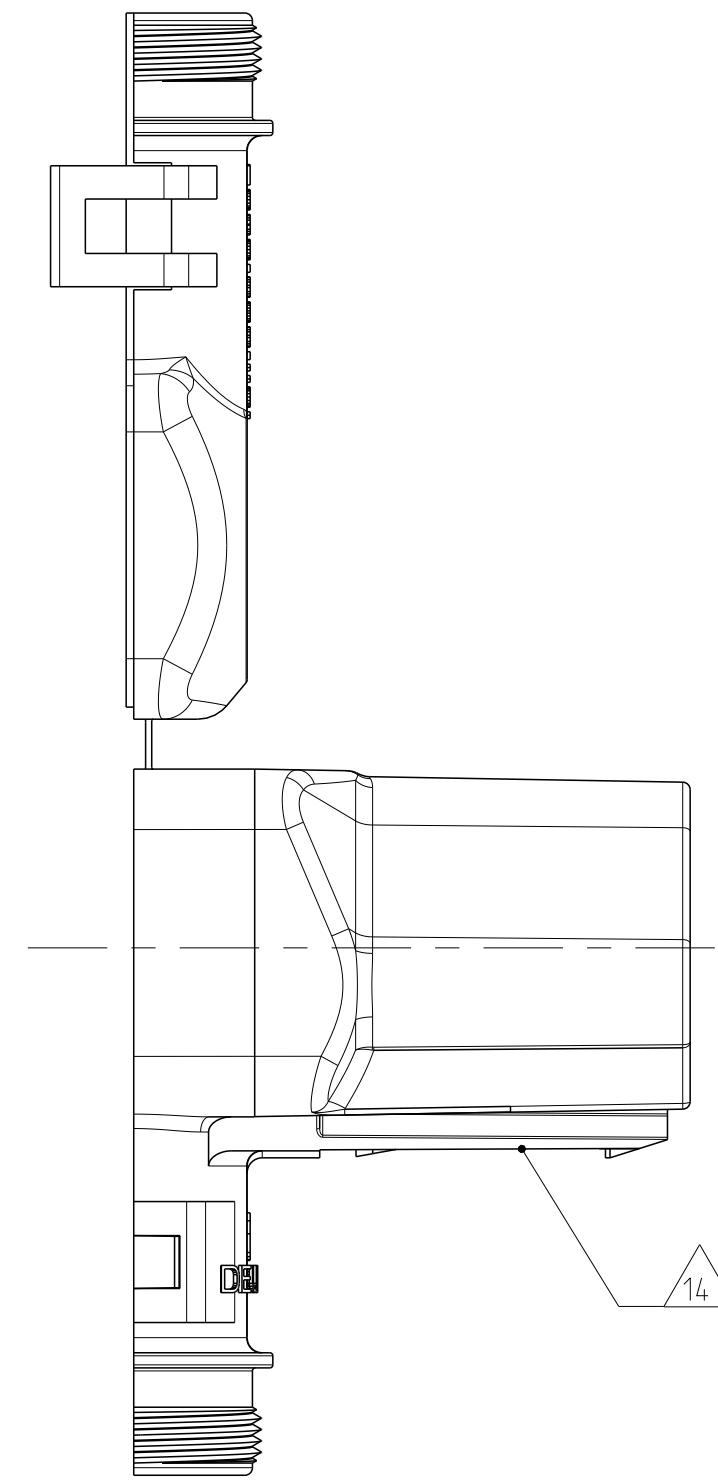
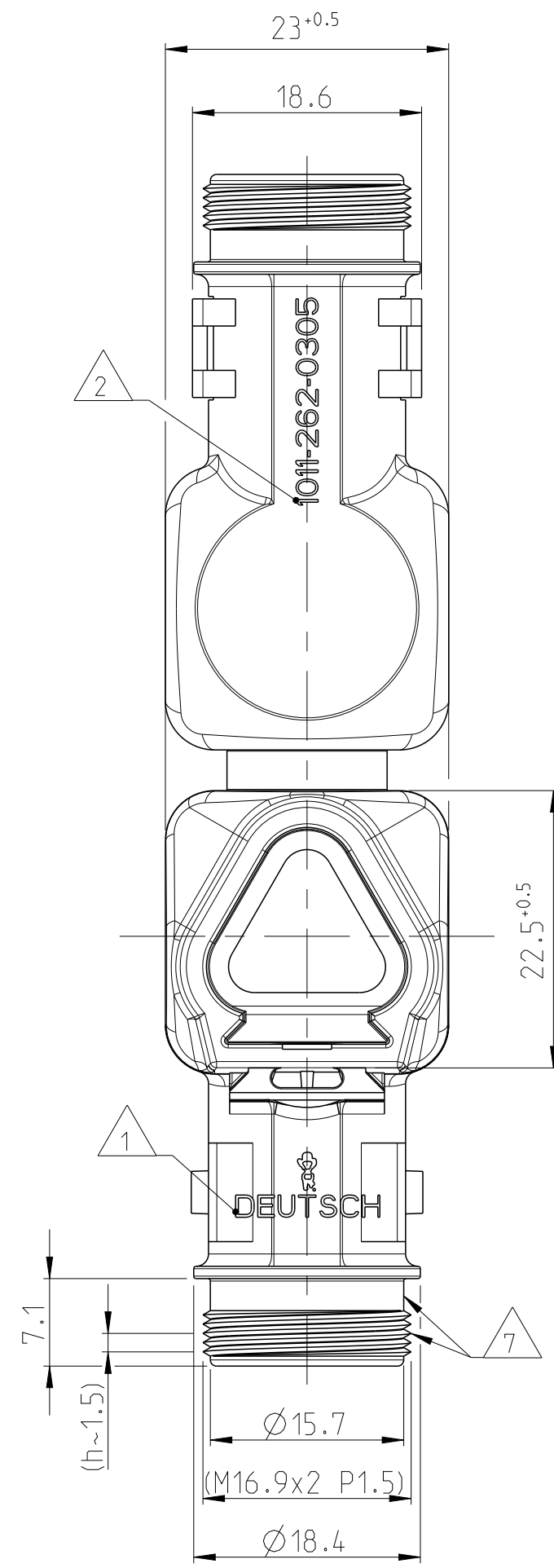


LOC	DIST	REV	DATE	APPD	REVISIONS ÄNDERUNGEN DESCRIPTION BESCHREIBUNG
A1	-	A	19FEB2013	MT	NEW DRAWING
		A1	29MAY2018	SM	REVISED PER PCN E-18-008183

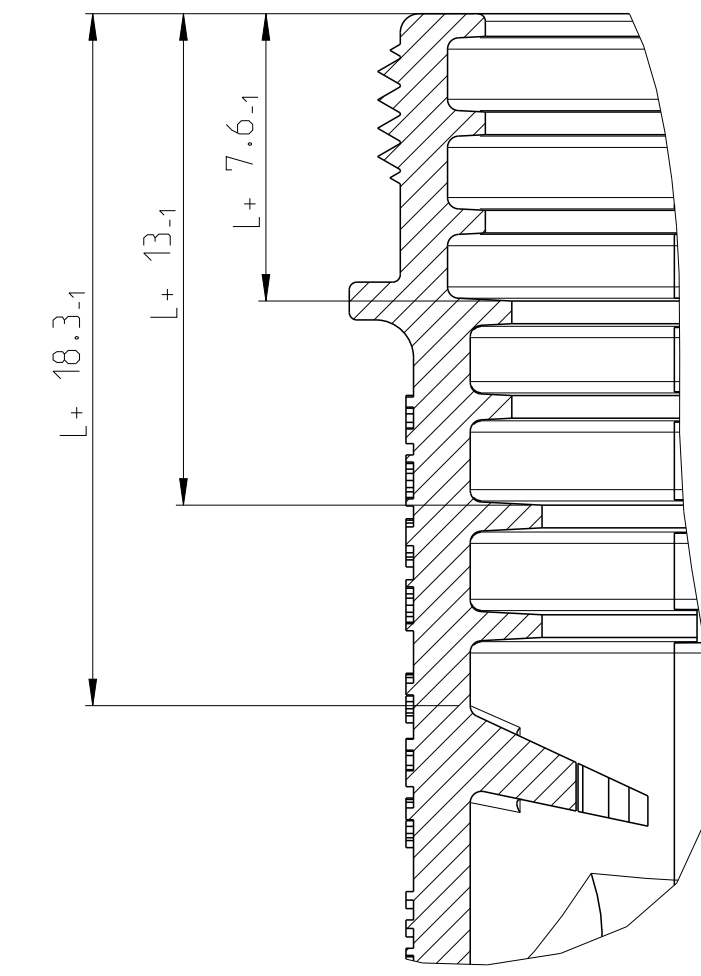
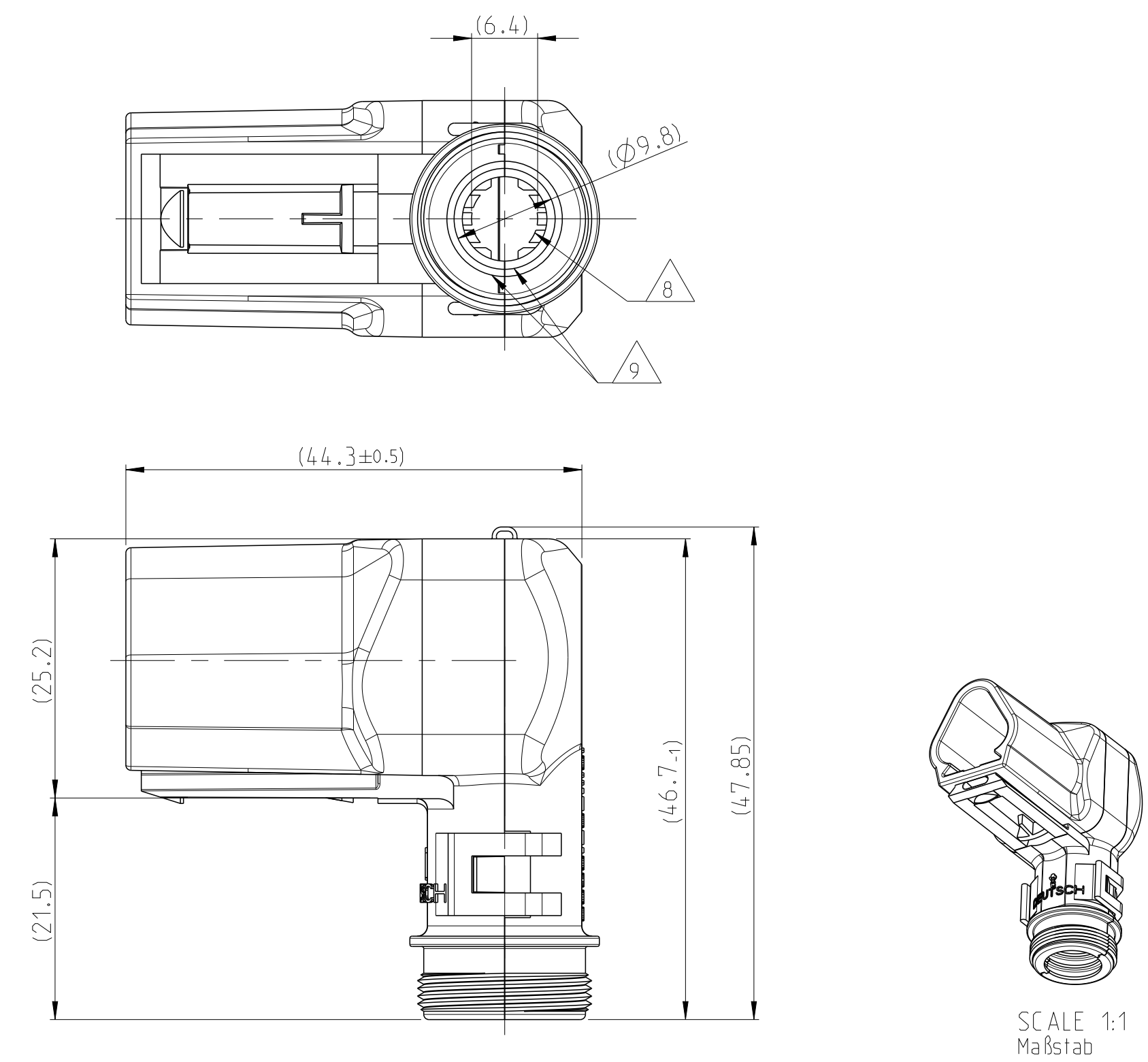
13 DELIVERY CONDITION AS SHOWN  
 Lieferzustand wie gezeigt



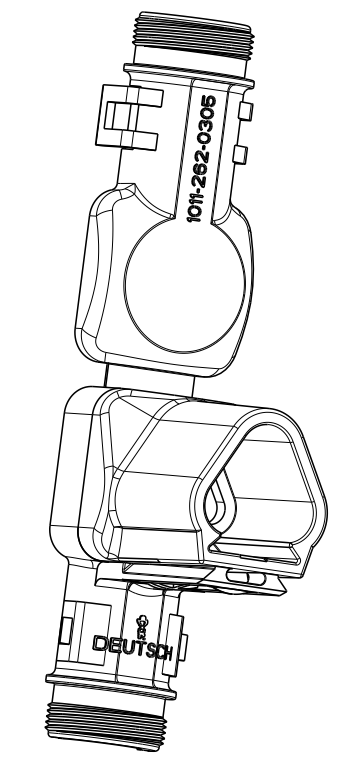
SECTION B-B  
 Schnitt  
 SCALE 5:1  
 Maßstab

- NOTES  
 Bemerkungen
- 1 DEUTSCH LOGO  
DEUTSCH Logo
  - 2 DEUTSCH PART-NO  
DEUTSCH Teil-Nr.
  - 3 PRODUCTION DATE  
Produktionsdatum
  - 4 BULK PACKAGING IN CORRUGATED BOX  
Schuttgut im Karton
  - 5 MALFUNCTION CAUSED BY LAQUER IS  
NOT COVERED BY TE WARRANTY  
Funktionsbeeinträchtigung durch Lackieren liegt  
nicht im Einfluss und Gewährleistungsumfang von TE
  - 6 MATERIAL MARKING ACCORDING TO VDA 260  
Werkstoffkennzeichnung nach VDA 260
  - 7 FOR HEAT-SHRINK TUBING AND TUBE WITH TIE WRAP  
Fuer Schrumpfschlauch und Schlauch mit Kabelschelle
  - 8 STRAIN RELIEF FOR SHEATED CABLES  
Zugentlastung fuer Mantelkabel  
FROM / von Ø6.8 UP TO / bis Ø8.2
  - 9 FOR CORRUGATED TUBES: NW 6/7.5/8.5/10  
Fuer Wellrohre: NW 6/7.5/8.5/10
  - 10 MOULD CAVITY MARKING (IF NECESSARY)  
Nestmarkierung (falls notwendig)
  - 11 CAVITY MARKING  
Kammerbezeichnung
  - 12 MATED WITH ALL MODIFICATION OF DT04-03P  
(WITHOUT ANY WELDED / MOUNTED PARTS)  
Passend zu allen Varianten von DT04-03P  
(ohne verschweißte / montierte Teile)
  - 13 BASED ON THE HINGE MECHANISM OF THE CAP,  
THE DELIVERY CONDITION CAN BE DIFFERENT  
TO THE SHOWN STATUS.  
Basierend auf dem Klappmechanismus der Kappe, kann der  
Lieferzustand von der dargestellten Ansicht abweichen.
  - 14 DOVE TAIL FOR DIV. BRACKETS AND ATTACHMENT CLIPS  
Schwalbenschwanz fuer div. Befestigungsuegel und - Clipse

CLOSED (MOUNTED) CONDITION AS SHOWN  
 Geschlossener (montierter) Zustand wie gezeigt



L+ = ADD LENGTH FOR CORRUGATED TUBE  
 zus. Laenge des Wellrohres



1011-262-0305	A	10.5	NYLON 6/6	BLACK schwarz	COVER WITH STRAIN RELIEF Kappe mit Zugentlastung	1
ORDER-NO Bestell-Nr.	REV.	WEIGHT (g)	MATERIAL	COLOUR Farbe	DESCRIPTION Beschreibung	ITEM NO

DIMENSIONS: MASSENMESSEN MM		TOLERANCES UNLESS OTHERWISE SPECIFIED: ALLGEMEINTOLERANZEN ACC. TO ISO 8018		DWG M. TADAPATRI 19FEB2013	CHK C. FINZER 20FEB2013	NAME <b>TE</b> TE Connectivity	
DIMENSIONING AND TOLERANCING PER GPS (ISO STANDARDS)		DIMENSIONS: MASSENMESSEN MM		DWG C. FERBERWEIN 20FEB2013	CHK C. FINZER 20FEB2013		PRODUCT SPEC. PRODUKTSPEZ. APPLICATION SPEC. VERARBEITUNGSSPEZ.
MATERIAL SEE TABLE Siehe Tabelle		FINISH/SCHWARZFARBEN SEE TABLE Siehe Tabelle		WEIGHT GEWICHT SEE TABLE Siehe Tabelle	CUSTOMER DRAWING	SIZE A1	
TOLERANCES UNLESS OTHERWISE SPECIFIED ACC. TO DIN 16901-140 CENTRIC TO NOMINAL DIMENSION, EDITION 1982-11 SHALL APPLY. FREIEMESSTOLERANZEN NACH DIN 16901-140. ES GILT DIE AUSGABE 1982-11.				DIESE ZEICHNUNG IST EIN KONTROLLIERTES DOKUMENT. BEMESSUNGEN UND TOLERANZEN GEMAESS GPS (ISO STANDARDS).			THIS DRAWING IS A CONTROLLED DOCUMENT. DIMENSIONING AND TOLERANCING PER GPS (ISO STANDARDS)
ORDER-NO Bestell-Nr.				DRAWING NO. 1011-262-0305			SHEET 1 OF 1

## X-ON Electronics

Largest Supplier of Electrical and Electronic Components

*Click to view similar products for [Automotive Connectors](#) category:*

*Click to view products by [TE Connectivity](#) manufacturer:*

Other Similar products are found below :

[003-018-000](#) [60403001](#) [60993906-B](#) [M902-2131](#) [M902-2161](#) [M902-2344](#) [72.330.1035.1](#) [73.353.4028.0](#) [F119300-B](#) [F166900](#) [F258300-B](#)  
[F358300-B](#) [F407400](#) [F444110](#) [F487000](#) [F509500B-B](#) [827153-1](#) [8N1515-32-24P](#) [9-1326729-8](#) [925474-1](#) [928905-1](#) [964562-4](#) [968782-1](#)  
[GT17SA-8DS-HU](#) [98891-1012](#) [98947-1016](#) [12004147](#) [12004475-L](#) [12010290](#) [12010309-B](#) [12015454](#) [12020219-B](#) [12041318-B](#) [12052225-](#)  
[L](#) [12052466](#) [12064869](#) [12004327-B](#) [12015308](#) [12015384](#) [12015909](#) [1-21030-1](#) [12041254](#) [12041318](#) [12047946-B](#) [12047957](#) [12047957-L](#)  
[12059473](#) [12066261](#) [12110546](#) [12110546-B](#)