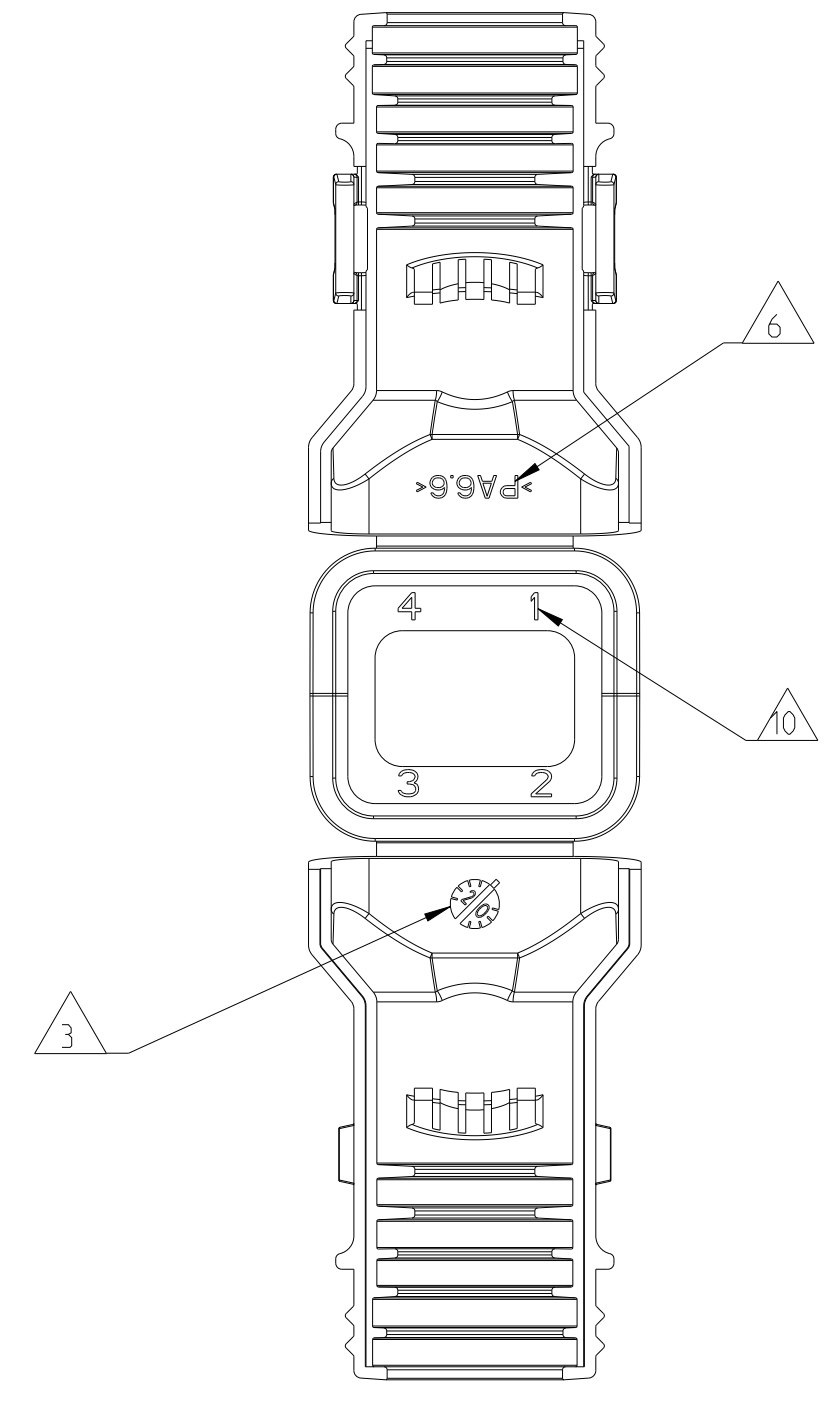
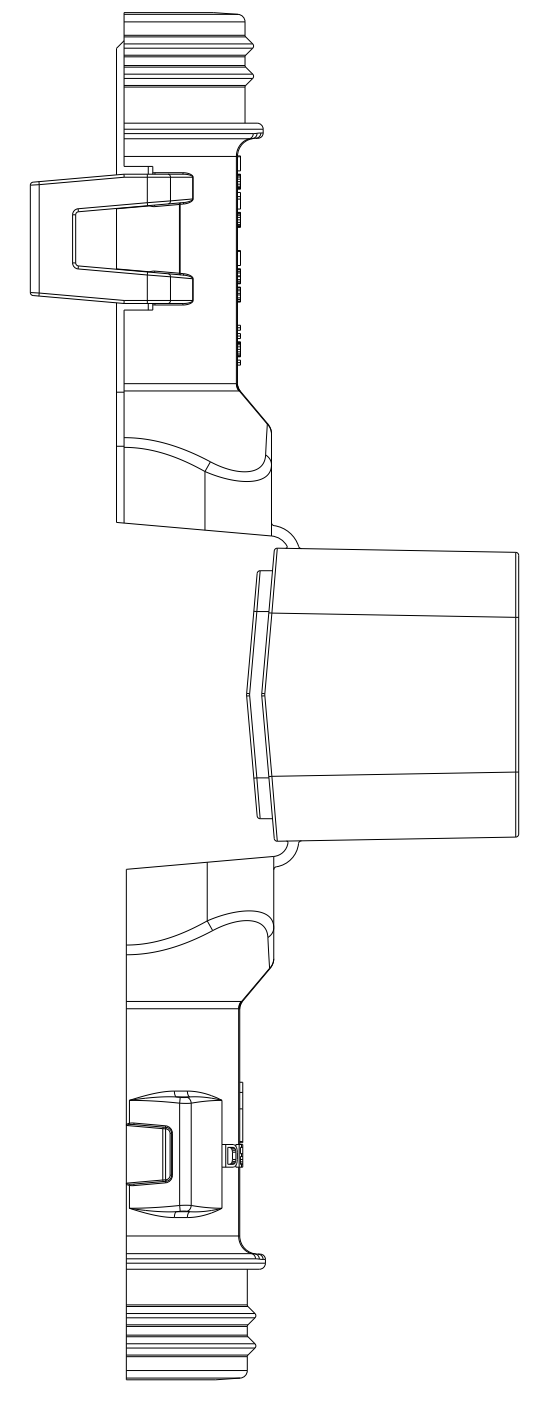
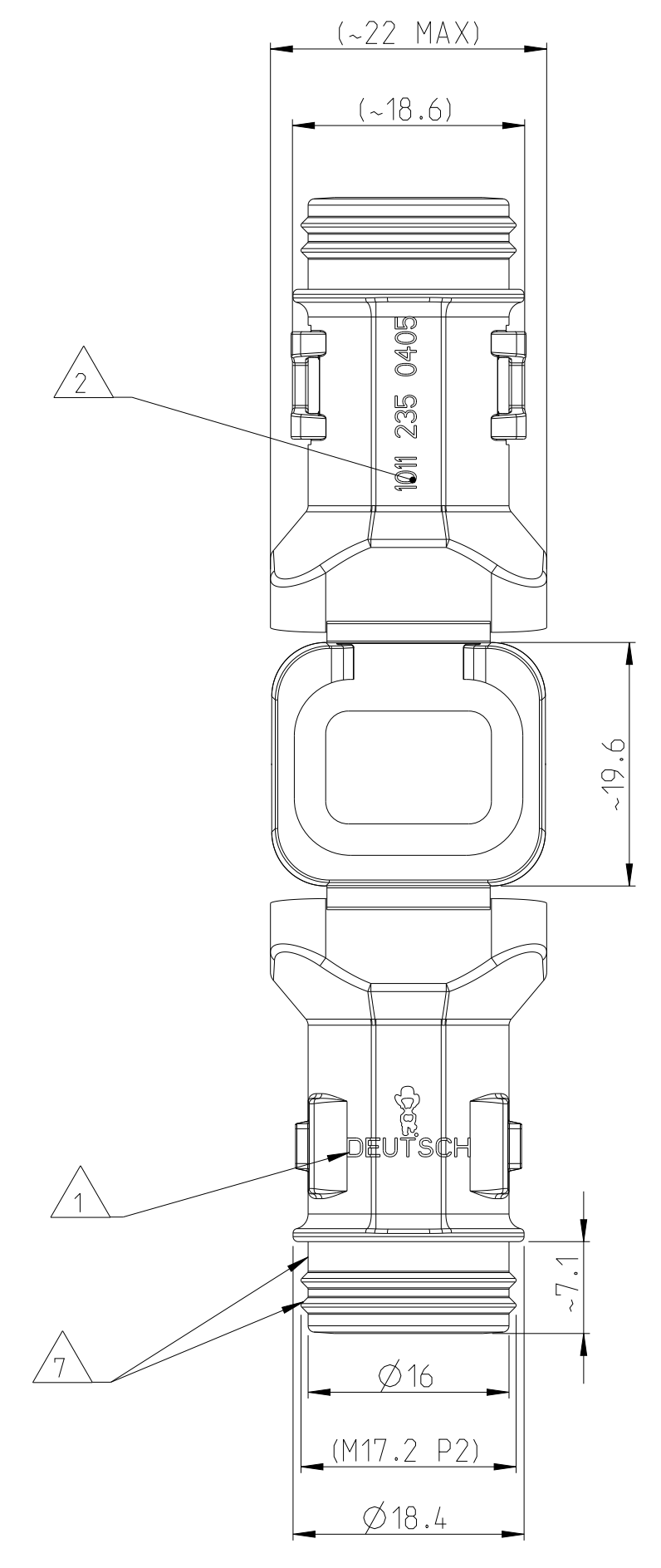
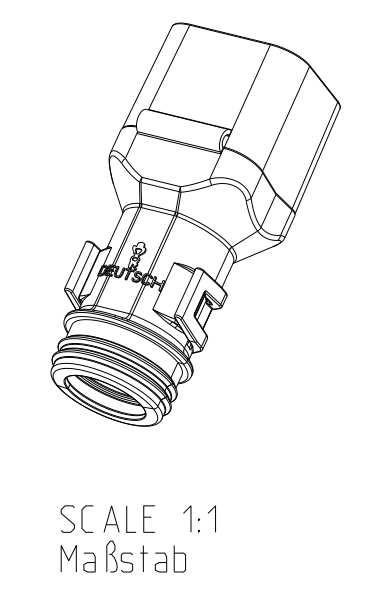
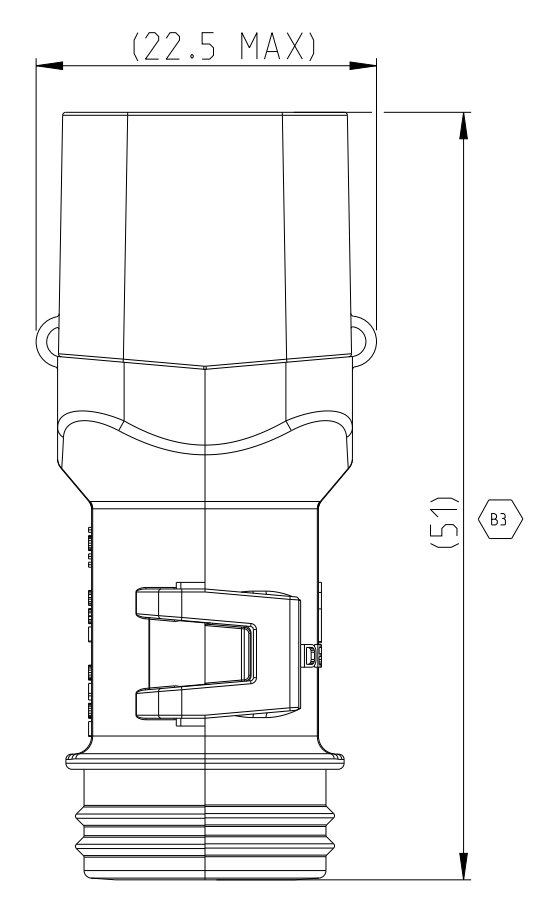
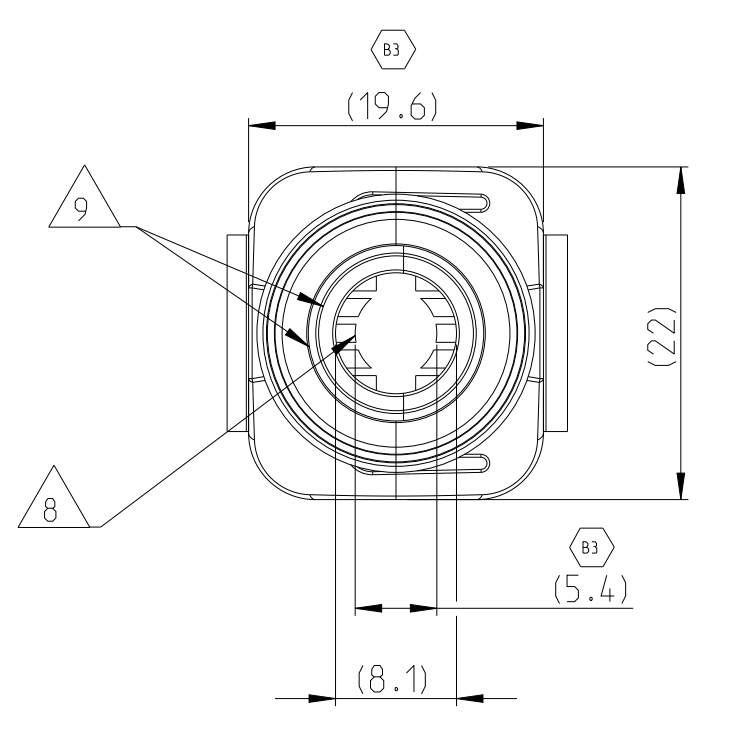


DELIVERY CONDITION AS SHOWN
 Lieferzustand wie gezeigt

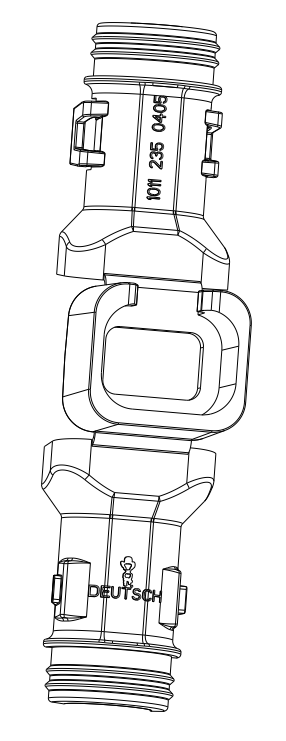
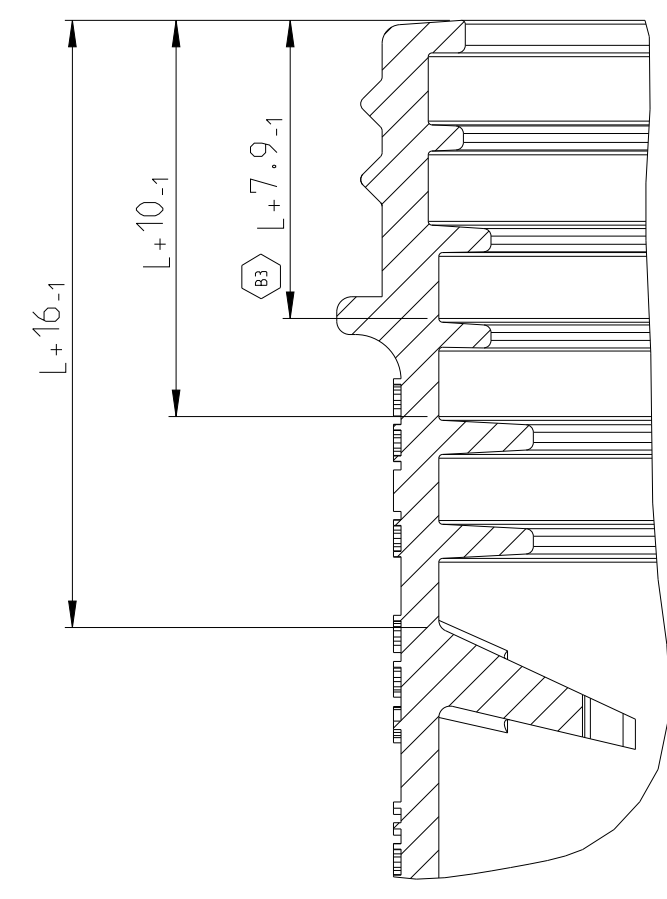


- NOTES
 Bemerkungen
- 1 DEUTSCH LOGO
DEUTSCH Logo
 - 2 DEUTSCH PART-NO
DEUTSCH Teil-Nr.
 - 3 PRODUCTION DATE
Produktionsdatum
 - 4 BULK PACKAGING IN CORRUGATED BOX
Schuetztgut im Karton
 - 5 MALFUNCTION CAUSED BY LAQUER IS
NOT COVERED BY TE WARRANTY
Funktionsbeeinträchtigung durch Lackieren liegt
nicht im Einfluss und Gewährleistungsumfang von TE
 - 6 MATERIAL MARKING ACCORDING TO VDA 260
Werkstoffkennzeichnung nach VDA 260
 - 7 FOR HEAT-SHRINK TUBING AND TUBE WITH TIE WRAP
Fuer Schrumpfschlauch und Schlauch mit Kabelschelle
 - 8 STRAIN RELIEF FOR SHEATED CABLES
Zugentlastung fuer Mantelkabel
FRÖM / von Ø6.0 UP TO / bis Ø8.2
 - 9 FOR CORRUGATED TUBES: NW 6/7.5/8.5/10
Fuer Wellrohre: NW 6/7.5/8.5/10
 - 10 CAVITY MARKING
Kammerbezeichnung
 - 11 MATED WITH ALL MODIFICATION OF DT06-4S
(WITHOUT ANY WELDED / MOUNTED PARTS)
Passend zu allen Varianten von DT06-4S
(ohne verschweißte / montierte Teile)
 - 12 BASED ON THE HINGE MECHANISM OF THE CAP.
THE DELIVERY CONDITION CAN BE DIFFERENT
TO THE SHOWN DELIVERY CONDITION.
Basierend auf den Klappmechanismus der Kappe, kann der
Lieferzustand von der dargestellten Ansicht abweichen.

CLOSED (MOUNTED) CONDITION AS SHOWN
 Geschlossener (montierter) Zustand wie gezeigt



SECTION A-A
 Schnitt
 SCALE 5:1
 Maßstab



TOLERANCES UNLESS OTHERWISE SPECIFIED ACC. TO DIN 16901-140 CENTRIC TO NOMINAL DIMENSION, EDITION 1982-11 SHALL APPLY. Freimaßtoleranzen nach DIN 16901-140. Es gilt die Ausgabe 1982-11.		DIESE ZEICHNUNG IST EIN KONTROLLIERTES DOKUMENT. BEMASSUNGEN UND TOLERANZEN GEMÄSS GPS (ISO STANDARDS).																	
THIS DRAWING IS A CONTROLLED DOCUMENT. DIMENSIONING AND TOLERANCING PER GPS (ISO STANDARDS).		DWN: D. RAJASHEKAR 18FEB2013 CHK: C. F. INZER 19FEB2013																	
DIMENSIONS: MASSENHEITEN: mm	TOLERANCES UNLESS OTHERWISE SPECIFIED: ALL DIMENSIONS ACC. TO ISO 8015	APVD: C. BERWEIN 19FEB2013	NAME: C. BERWEIN																
<table border="1"> <tr> <td>1</td><td>PLC</td><td>+</td><td>-</td></tr> <tr> <td>2</td><td>PLC</td><td>+</td><td>+</td></tr> <tr> <td>3</td><td>PLC</td><td>+</td><td>+</td></tr> <tr> <td>4</td><td>PLC</td><td>+</td><td>+</td></tr> </table>		1	PLC	+	-	2	PLC	+	+	3	PLC	+	+	4	PLC	+	+	APPLICATION SPEC VERARBEITUNGSSPEZ.	PRODUCT SPEC PRODUKTSPEZ.
1	PLC	+	-																
2	PLC	+	+																
3	PLC	+	+																
4	PLC	+	+																
ANGLES/WINKEL FINISH/OBERFLÄCHE/FARBE SEE TABLE Siehe Tabelle		WEIGHT GEWICHT SEE TABLE Customer Drawing	RESTRICTED TO NUR FÜR -																

		COVER, DT06-4S-BS180	
		Kappe, DT06-4S-BS180	
SIZE: A1 CAGE CODE: 00779 DRAWING NO: 1011-263-0405 ZEICHNUNGS-NR.: 1011-263-0405		RESTRICTED TO: NUR FÜR: - SCALE: MASSSTAB: 2:1 SHEET: BLATT: 1 OF: VON: 1 REV: REV: B3	

1011-263-0405	B	7.6	NYLON 6/6	BLACK schwarz	COVER WITH STRAIN RELIEF Kappe mit Zugentlastung	1
ORDER-NO. Bestell-Nr.	REV.	WEIGHT (g)	MATERIAL	COLOUR Farbe	DESCRIPTION Beschreibung	ITEM

X-ON Electronics

Largest Supplier of Electrical and Electronic Components

Click to view similar products for [Automotive Connectors](#) category:

Click to view products by [TE Connectivity](#) manufacturer:

Other Similar products are found below :

[003-018-000](#) [60403001](#) [60993906-B](#) [M902-2131](#) [M902-2161](#) [M902-2344](#) [72.330.1035.1](#) [73.353.4028.0](#) [F119300-B](#) [F166900](#) [F258300-B](#)
[F358300-B](#) [F407400](#) [F444110](#) [F487000](#) [F509500B-B](#) [827153-1](#) [8N1515-32-24P](#) [9-1326729-8](#) [925474-1](#) [928905-1](#) [964562-4](#) [968782-1](#)
[GT17SA-8DS-HU](#) [98891-1012](#) [98947-1016](#) [12004147](#) [12004475-L](#) [12010290](#) [12010309-B](#) [12015454](#) [12020219-B](#) [12041318-B](#) [12052225-](#)
[L](#) [12052466](#) [12064869](#) [12004327-B](#) [12015308](#) [12015384](#) [12015909](#) [1-21030-1](#) [12041254](#) [12041318](#) [12047946-B](#) [12047957](#) [12047957-L](#)
[12059473](#) [12066261](#) [12110546](#) [12110546-B](#)