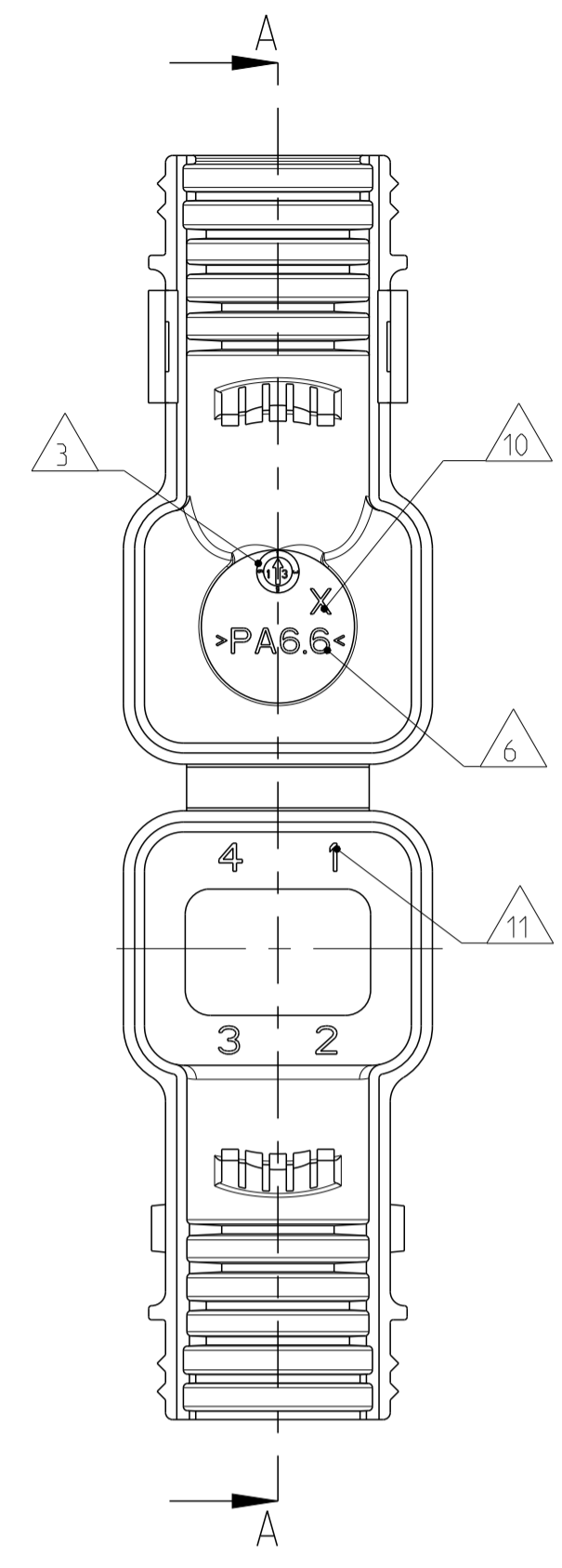
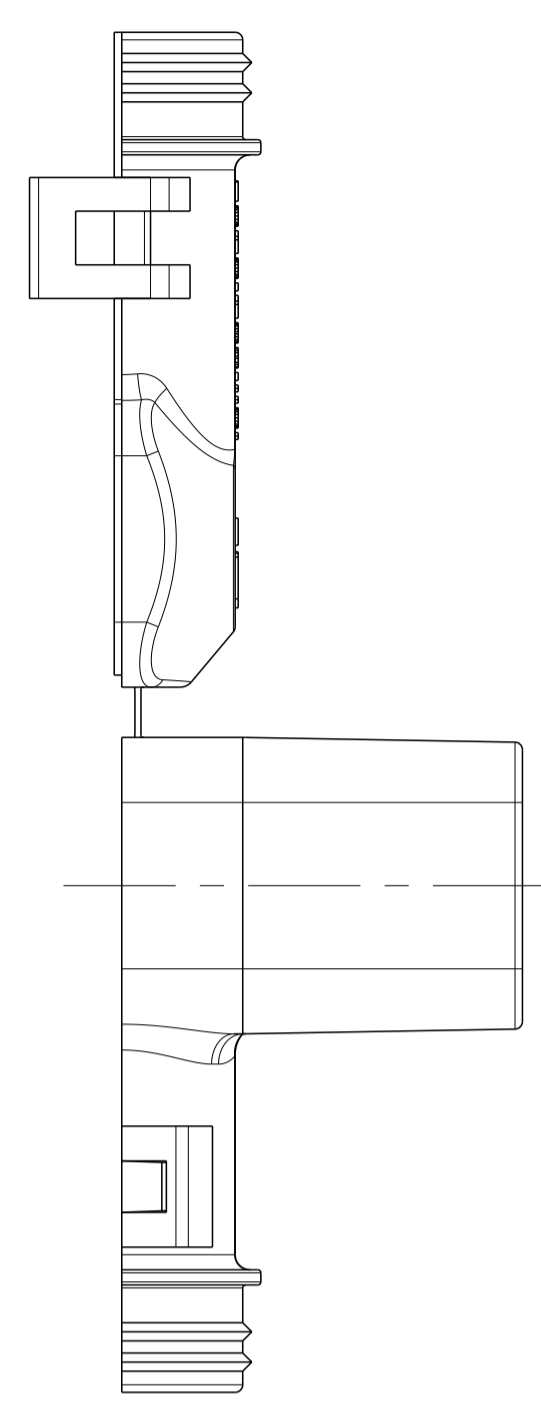
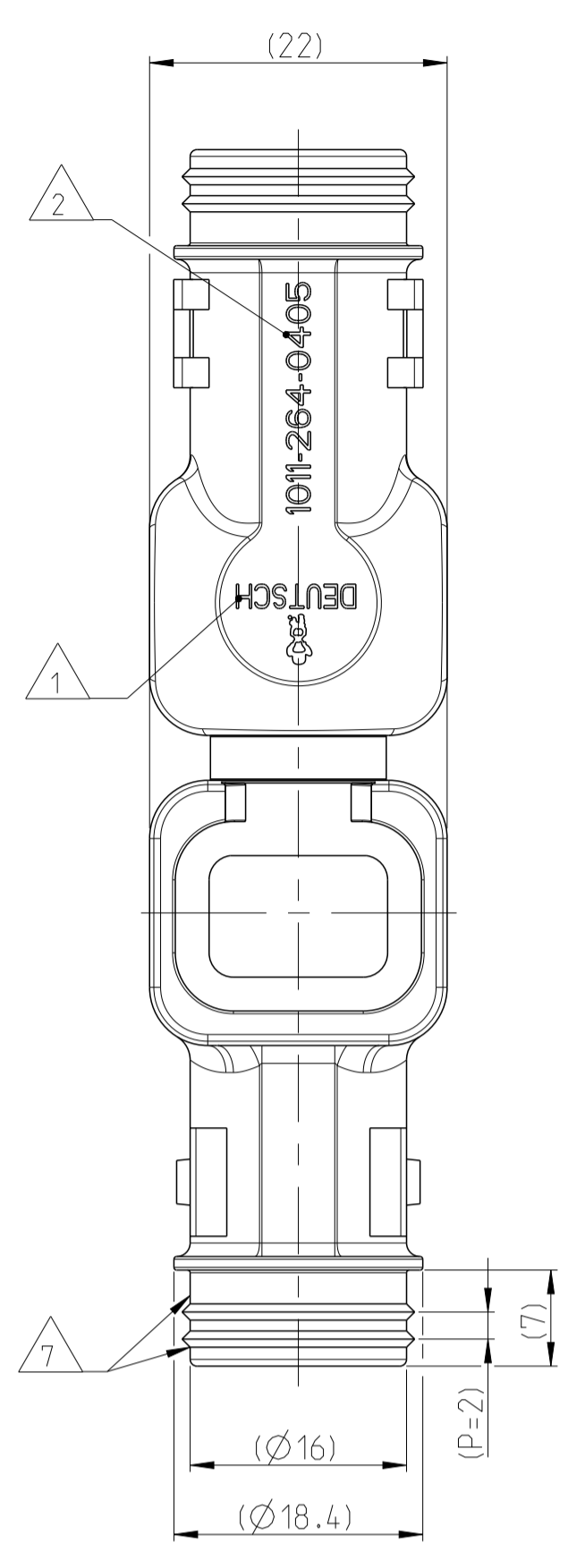


LOC	DIST	REV	DATE	DWN	APVD
A1	-	A	29 JUL 2013	AS	CE
		A1	29 MAY 2018	SM	CF

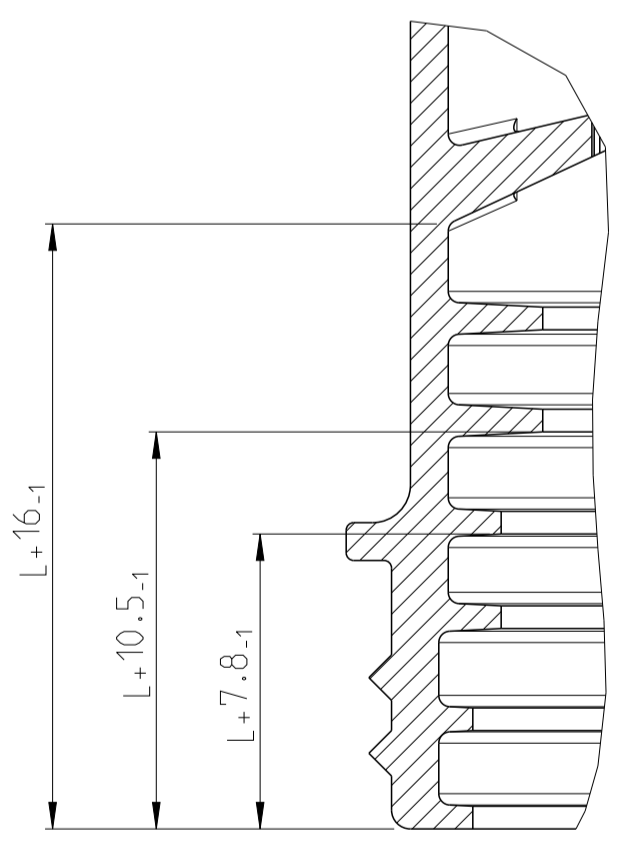
13 DELIVERY CONDITION AS SHOWN  
 Lieferzustand wie gezeigt



NOTES  
 Bemerkungen

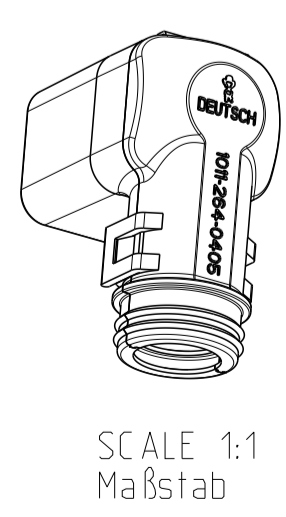
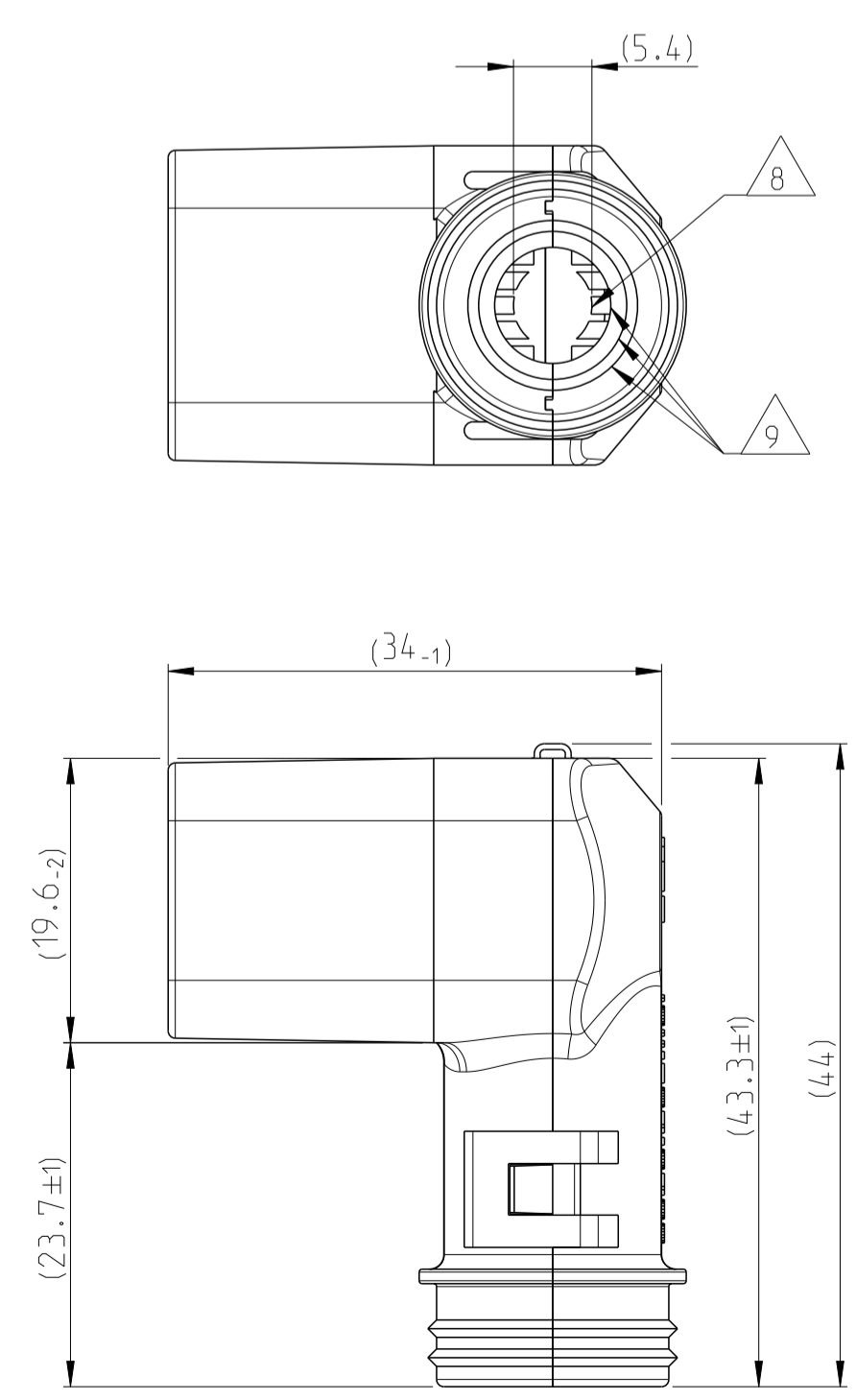
- 1 DEUTSCH LOGO  
DEUTSCH Logo
- 2 DEUTSCH PART-NO  
DEUTSCH Teil-Nr.
- 3 PRODUCTION DATE  
Produktionsdatum
- 4 BULK PACKAGING IN CORRUGATED BOX  
Schuetttgut im Karton
- 5 MALFUNCTION CAUSED BY LAQUER IS NOT COVERED BY TE WARRANTY  
Funktionsbeeinträchtigung durch Lackieren liegt nicht im Einfluss und Gewährleistungsumfang von TE
- 6 MATERIAL MARKING ACCORDING TO VDA 260  
Werkstoffkennzeichnung nach VDA 260
- 7 FOR HEAT-SHRINK TUBING AND TUBE WITH TIE WRAP  
Fuer Schrumpfschlauch und Schlauch mit Kabelschelle
- 8 STRAIN RELIEF FOR SHEATED CABLES  
Zugentlastung fuer Mantelkabel  
FROM / von Ø6.8 UP TO / bis Ø8.2
- 9 FOR CORRUGATED TUBES: NW 6/7.5/8.5/10  
Fuer Wellrohre: NW 6/7.5/8.5/10
- 10 MOULD CAVITY MARKING (IF NECESSARY)  
Nestmarkierung (falls notwendig)
- 11 CAVITY MARKING  
Kammerbezeichnung
- 12 MATED WITH ALL MODIFICATION OF DT06-4S (WITHOUT ANY WELDED / MOUNTED PARTS)  
Passend zu allen Varianten von DT06-4S (ohne verschweißte / montierte Teile)
- 13 BASED ON THE HINGE MECHANISM OF THE CAP, THE DELIVERY CONDITION CAN BE DIFFERENT TO THE SHOWN STATUS.  
Basierend auf dem Klappmechanismus der Kappe, kann der Lieferzustand von der dargestellten Ansicht abweichen.

SECTION A-A  
 Schnitt  
 SCALE 5:1  
 Maßstab

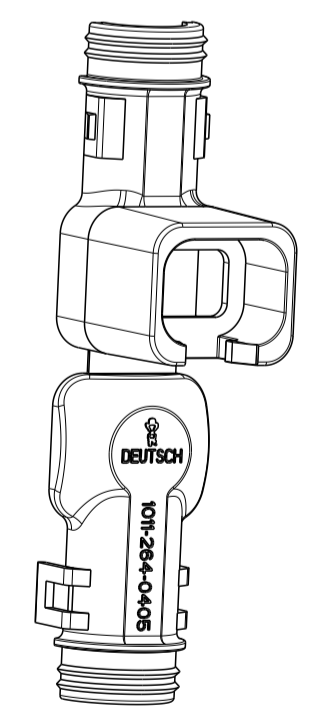


L+ = ADD LENGTH OF CORRUGATED TUBE  
 = Zus. Länge des Wellrohrs

CLOSED (MOUNTED) CONDITION AS SHOWN  
 Geschlossener (montierter) Zustand wie gezeigt



SCALE 1:1  
 Maßstab



SCALE 1:1  
 Maßstab

ORDER-NO. Bestell-Nr.	REV.	WEIGHT (g)	MATERIAL	COLOUR Farbe	DESCRIPTION Beschreibung	ITEM
1011-264-0405	A	7.08	NYLON 6/6	BLACK schwarz	COVER WITH STRAIN RELIEF Kappe mit Zugentlastung	1

TOLERANCES UNLESS OTHERWISE SPECIFIED ACC. TO DIN 16901-140 CENTRIC TO NOMINAL DIMENSION, EDITION 1982-11 SHALL APPLY. Feinmaßtoleranzen nach DIN 16901-140. Es gilt die Ausgabe 1982-11.	
DIESE ZEICHNUNG IST EIN KONTROLLIERTES DOKUMENT. BEMASSUNGEN UND TOLERANZEN GEMÄSS GPS (ISO STANDARDS).	
THIS DRAWING IS A CONTROLLED DOCUMENT. DIMENSIONING AND TOLERANCING PER GPS (ISO STANDARDS)	
DIMENSIONS: MASSENMESSUNGEN [mm]	TOLERANCES UNLESS OTHERWISE SPECIFIED: ALLGEMEINER TOLERANZ ACC. TO ISO 8015
1 P.L.C. ±	2 P.L.C. ±
3 P.L.C. ±	4 P.L.C. ±
5 P.L.C. ±	6 P.L.C. ±
7 P.L.C. ±	8 P.L.C. ±
9 P.L.C. ±	10 P.L.C. ±
11 P.L.C. ±	12 P.L.C. ±
13 P.L.C. ±	14 P.L.C. ±
15 P.L.C. ±	16 P.L.C. ±
17 P.L.C. ±	18 P.L.C. ±
19 P.L.C. ±	20 P.L.C. ±
21 P.L.C. ±	22 P.L.C. ±
23 P.L.C. ±	24 P.L.C. ±
25 P.L.C. ±	26 P.L.C. ±
27 P.L.C. ±	28 P.L.C. ±
29 P.L.C. ±	30 P.L.C. ±
31 P.L.C. ±	32 P.L.C. ±
33 P.L.C. ±	34 P.L.C. ±
35 P.L.C. ±	36 P.L.C. ±
37 P.L.C. ±	38 P.L.C. ±
39 P.L.C. ±	40 P.L.C. ±
41 P.L.C. ±	42 P.L.C. ±
43 P.L.C. ±	44 P.L.C. ±
45 P.L.C. ±	46 P.L.C. ±
47 P.L.C. ±	48 P.L.C. ±
49 P.L.C. ±	50 P.L.C. ±
51 P.L.C. ±	52 P.L.C. ±
53 P.L.C. ±	54 P.L.C. ±
55 P.L.C. ±	56 P.L.C. ±
57 P.L.C. ±	58 P.L.C. ±
59 P.L.C. ±	60 P.L.C. ±
61 P.L.C. ±	62 P.L.C. ±
63 P.L.C. ±	64 P.L.C. ±
65 P.L.C. ±	66 P.L.C. ±
67 P.L.C. ±	68 P.L.C. ±
69 P.L.C. ±	70 P.L.C. ±
71 P.L.C. ±	72 P.L.C. ±
73 P.L.C. ±	74 P.L.C. ±
75 P.L.C. ±	76 P.L.C. ±
77 P.L.C. ±	78 P.L.C. ±
79 P.L.C. ±	80 P.L.C. ±
81 P.L.C. ±	82 P.L.C. ±
83 P.L.C. ±	84 P.L.C. ±
85 P.L.C. ±	86 P.L.C. ±
87 P.L.C. ±	88 P.L.C. ±
89 P.L.C. ±	90 P.L.C. ±
91 P.L.C. ±	92 P.L.C. ±
93 P.L.C. ±	94 P.L.C. ±
95 P.L.C. ±	96 P.L.C. ±
97 P.L.C. ±	98 P.L.C. ±
99 P.L.C. ±	100 P.L.C. ±

NAME	COVER, DT06-4S-BS090 Kappe, DT06-4S-BS090 BACKSHELL STRAIGHT (90 DEGREE)
SIZE	A1
CAGE CODE	00779
DRAWING NO.	1011-264-0405
DATE	29 JUL 2013
REV	A
SCALE	2:1
SHEET	1
OF	1
REV	A1

## X-ON Electronics

Largest Supplier of Electrical and Electronic Components

*Click to view similar products for [Automotive Connectors](#) category:*

*Click to view products by [TE Connectivity](#) manufacturer:*

Other Similar products are found below :

[003-018-000](#) [60403001](#) [60993906-B](#) [M902-2131](#) [M902-2161](#) [M902-2344](#) [72.330.1035.1](#) [73.353.4028.0](#) [F119300-B](#) [F166900](#) [F258300-B](#)  
[F358300-B](#) [F407400](#) [F444110](#) [F487000](#) [F509500B-B](#) [827153-1](#) [8N1515-32-24P](#) [9-1326729-8](#) [925474-1](#) [928905-1](#) [964562-4](#) [968782-1](#)  
[GT17SA-8DS-HU](#) [98891-1012](#) [98947-1016](#) [12004147](#) [12004475-L](#) [12010290](#) [12010309-B](#) [12015454](#) [12020219-B](#) [12041318-B](#) [12052225-](#)  
[L](#) [12052466](#) [12064869](#) [12004327-B](#) [12015308](#) [12015384](#) [12015909](#) [1-21030-1](#) [12041254](#) [12041318](#) [12047946-B](#) [12047957](#) [12047957-L](#)  
[12059473](#) [12066261](#) [12110546](#) [12110546-B](#)