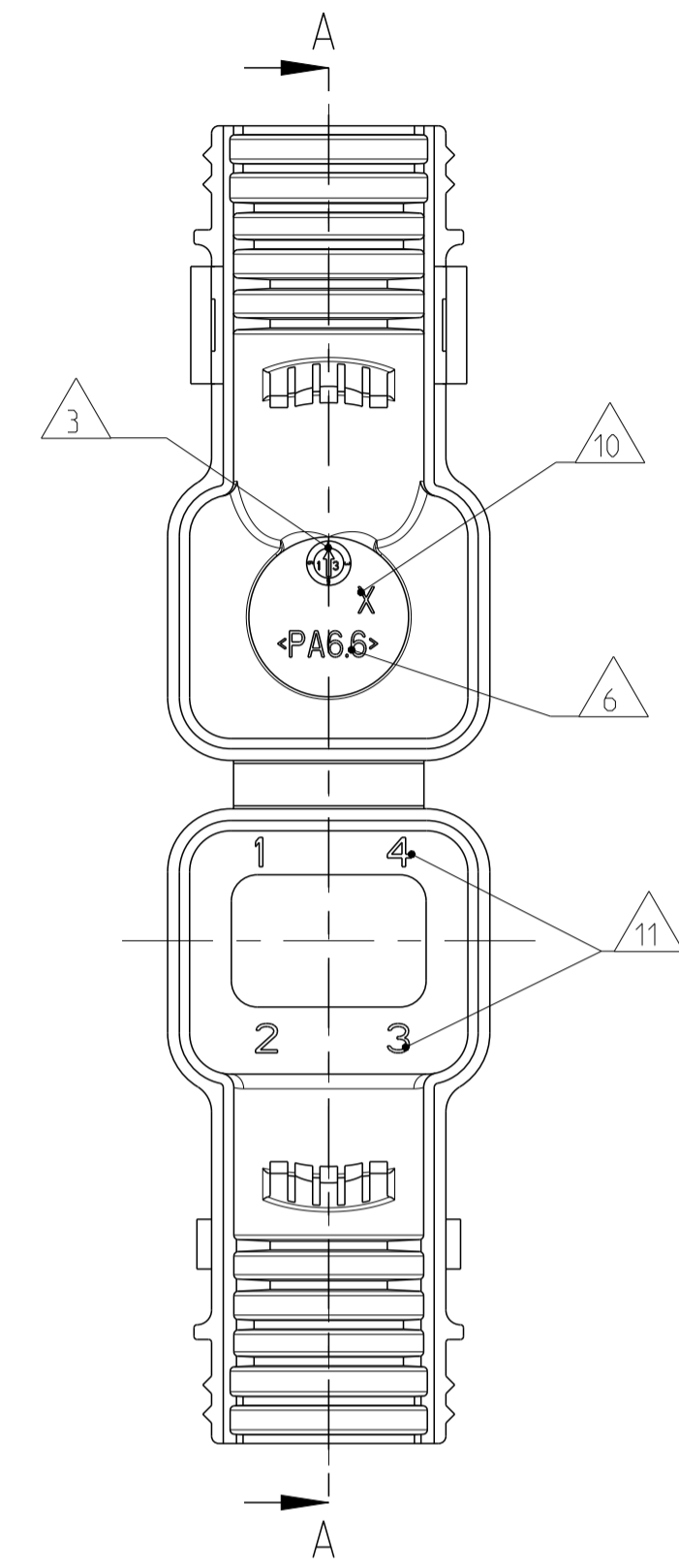
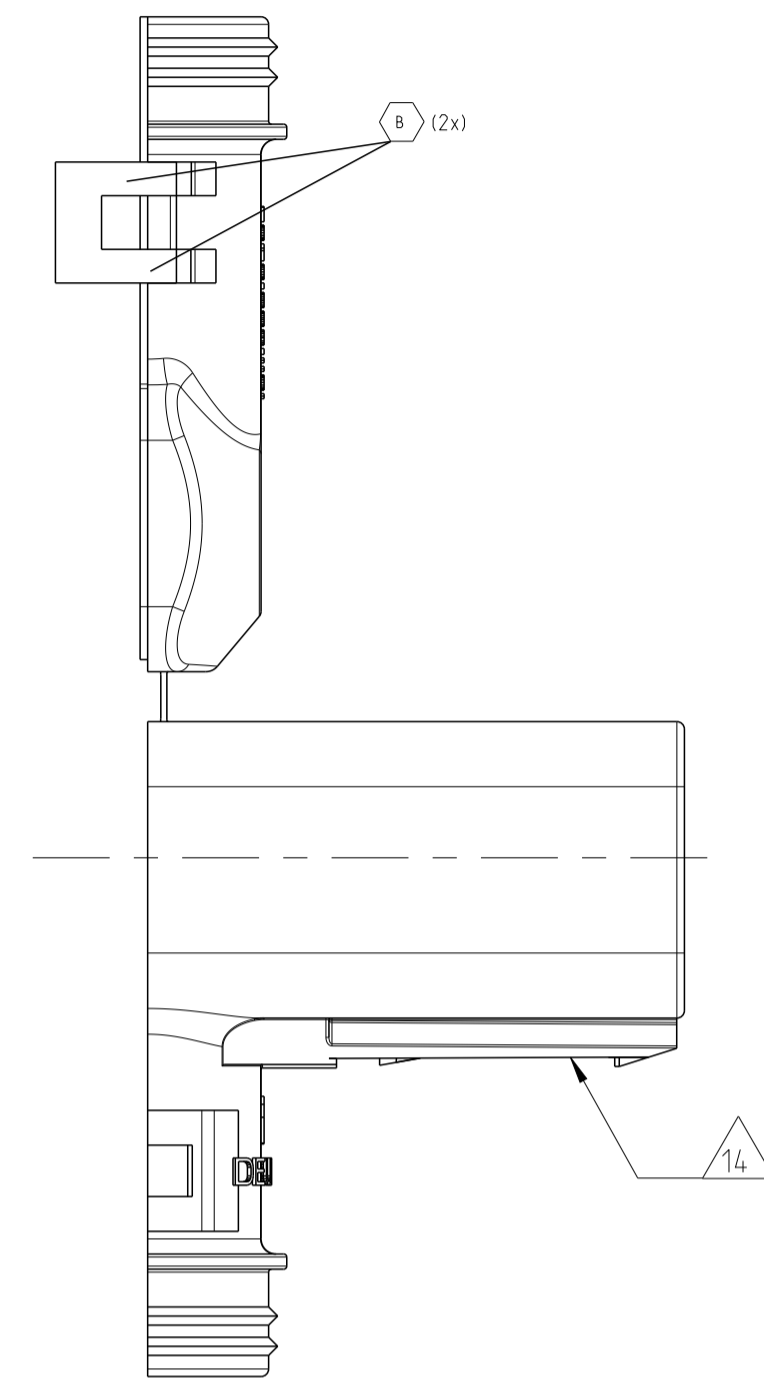
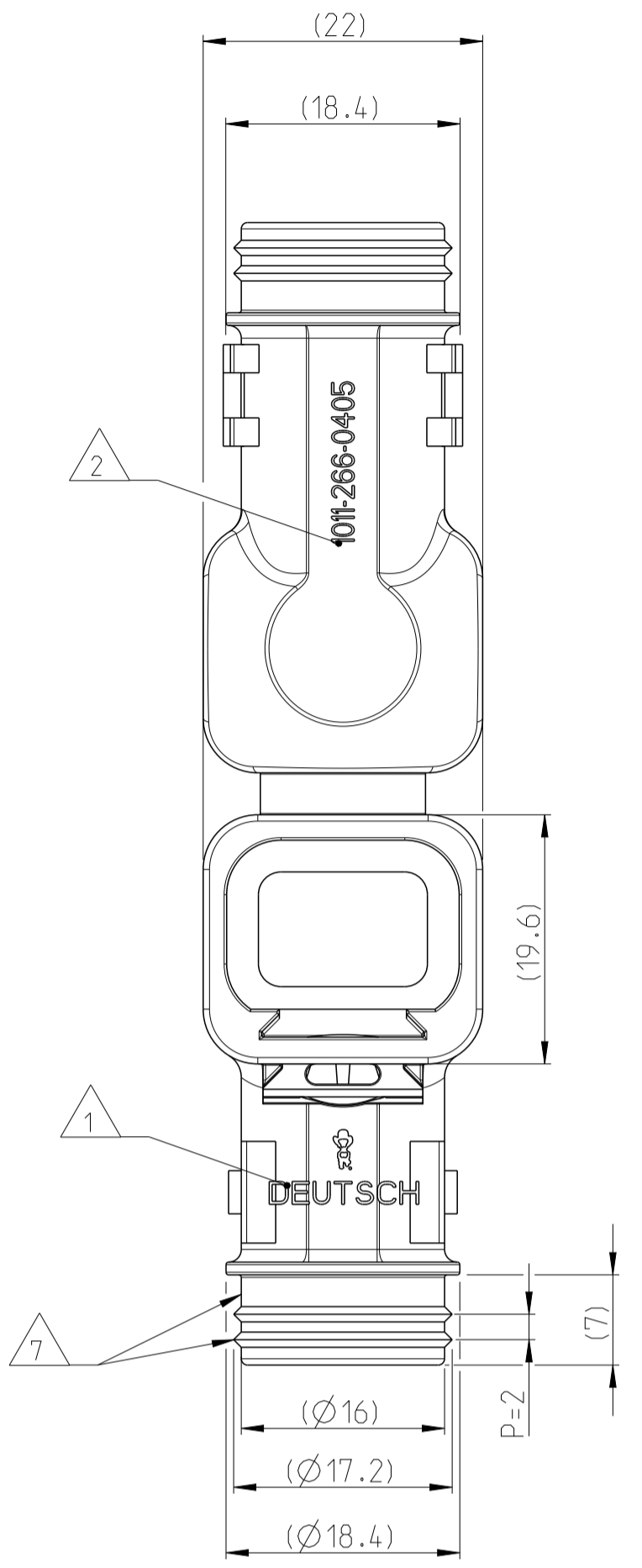


| LOC | DIST | REV | DATE | APPV |
|-----|------|-----|-----------|-------|
| A1 | - | A | 22AUG2013 | KP CE |
| | | B | 08NOV2016 | RD CF |
| | | B1 | 29MAY2018 | SM CF |

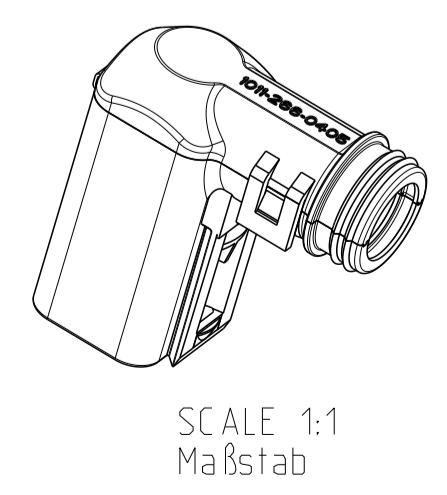
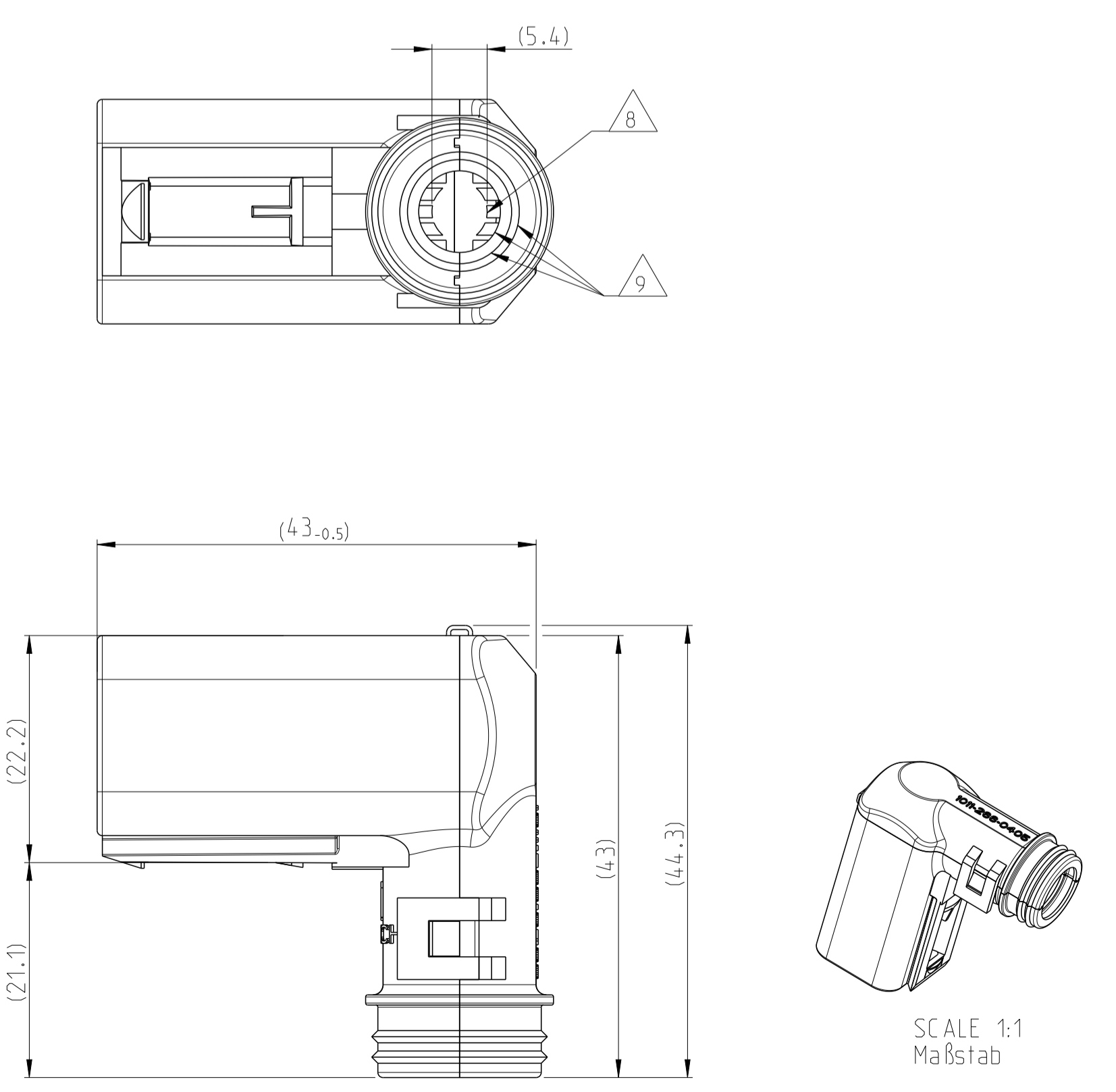
DELIVERY CONDITION AS SHOWN
 Lieferzustand wie gezeigt



NOTES
 Bemerkungen

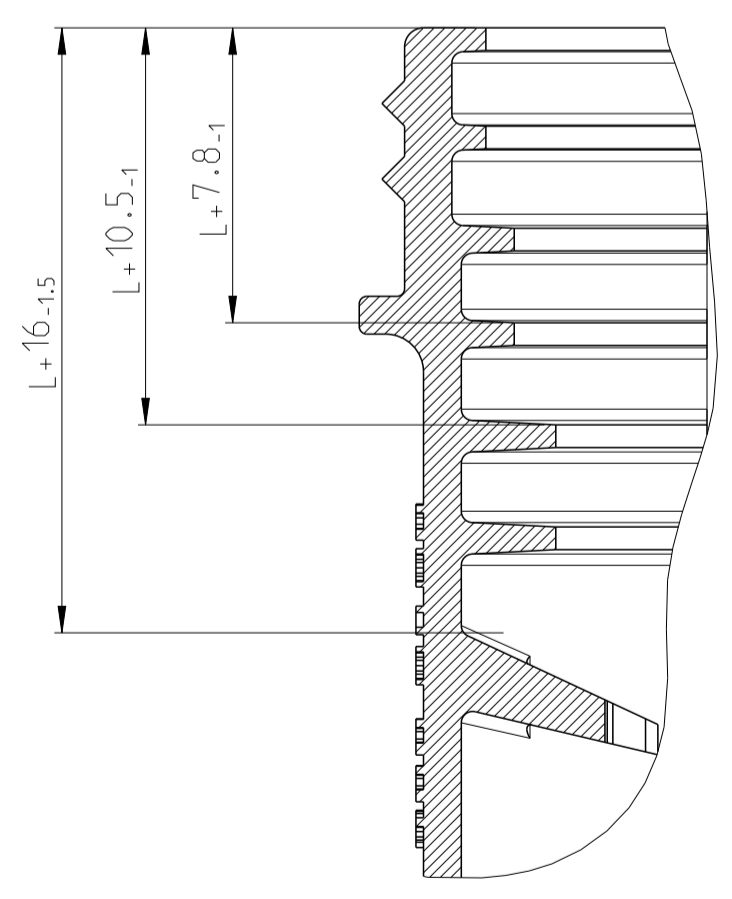
- 1 DEUTSCH LOGO
DEUTSCH Logo
- 2 DEUTSCH PART-NO
DEUTSCH Teil-Nr.
- 3 PRODUCTION DATE
Produktionsdatum
- 4 BULK PACKAGING IN CORRUGATED BOX
Schuetztgut im Karton
- 5 MALFUNCTION CAUSED BY LAQUER IS
NOT COVERED BY TE WARRANTY
Funktionsbeeinträchtigung durch Lackieren liegt
nicht im Einfluss und Gewährleistungsumfang von TE
- 6 MATERIAL MARKING ACCORDING TO VDA 260
Werkstoffkennzeichnung nach VDA 260
- 7 FOR HEAT-SHRINK TUBING AND TUBE WITH TIE WRAP
Fuer Schrumpfschlauch und Schlauch mit Kabelschelle
- 8 STRAIN RELIEF FOR SHEATED CABLES
Zugentlastung fuer Mantelkabel
FROM / von Ø6.0 UP TO / bis Ø8.2
- 9 FOR CORRUGATED TUBES: NW 6/7.5/8.5/10
Fuer Wellrohre: NW 6/7.5/8.5/10
- 10 MOULD CAVITY MARKING (IF NECESSARY)
Nestmarkierung (falls notwendig)
- 11 CAVITY MARKING
Kammerbezeichnung
- 12 MATED WITH ALL MODIFICATION OF DT04-4P
(WITHOUT ANY WELDED / MOUNTED PARTS)
Passend zu allen Varianten von DT04-4P
(ohne verschweißte / montierte Teile)
- 13 BASED ON THE HINGE MECHANISM OF THE CAP.
THE DELIVERY CONDITION CAN BE DIFFERENT
TO THE SHOWN STATUS.
Basierend auf dem Klappmechanismus der Kappe, kann der
Lieferzustand von der dargestellten Ansicht abweichen.
- 14 DOVE TAIL FOR DIV. BRACKETS AND ATTACHMENT CLIPS
Schwalbenschwanz fuer div. Befestigungsbuegel und -Clipse

CLOSED (MOUNTED) CONDITION AS SHOWN
 Geschlossener (montierter) Zustand wie gezeigt

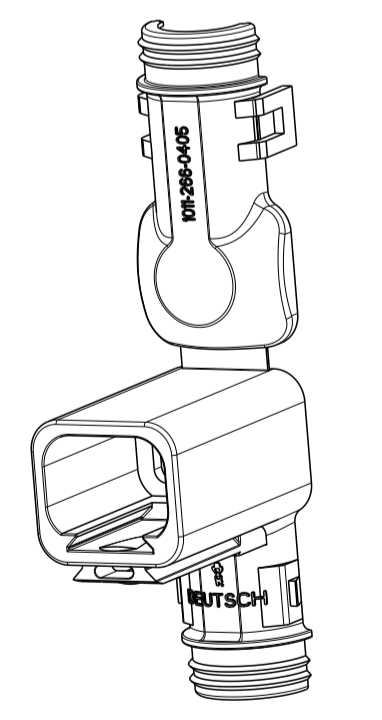


SCALE 1:1
 Maßstab

SECTION A-A
 Schnitt
 SCALE 5:1
 Maßstab



L = LENGTH OF CORRUGATED TUBE
 Länge des Wellrohrs



SCALE 1:1
 Maßstab

| ORDER-NO. Bestell-Nr. | REV. | WEIGHT (g) | MATERIAL | COLOUR Farbe | DESCRIPTION Beschreibung | ITEM |
|--------------------------|------|---------------|-----------|------------------|---|------|
| 1011-266-0405 | B | 10.0 | NYLON 6/6 | BLACK schwarz | COVER WITH STRAIN RELIEF Kappe mit Zugentlastung | 1 |

| | | | |
|--------------------------------|-----|---|-----|
| DIMENSIONS: MASSENMEN mm | | TOLERANCES UNLESS OTHERWISE SPECIFIED: AUßER ANDERSONS ACHT. TO ISO 8015 | |
| 1 | PLC | ± | 0.1 |
| 2 | PLC | ± | 0.1 |
| 3 | PLC | ± | 0.1 |
| 4 | PLC | ± | 0.1 |
| FINISH/SCHLÜSSELFÄHIGKEIT | | FINISH/SCHLÜSSELFÄHIGKEIT | |
| SEE TABLE | | SEE TABLE | |

| | | | | |
|---|--|---------------------|---|--------------------------|
| THIS DRAWING IS A CONTROLLED DOCUMENT. DIMENSIONING AND TOLERANCING PER GPS (ISO STANDARDS) | | DWN KASHYAP | 22AUG2013 | TE Connectivity |
| DIESE ZEICHNUNG IST EIN KONTROLLIERTES DOKUMENT. BEMASSUNGEN UND TOLERANZEN GEMAESS GPS (ISO STANDARDS). | | CHK C.FINZER | 23AUG2013 | |
| APVD C.FINZER | | 23AUG2013 | NAME COVER, DT04-4P-BS090 Kappe, DT04-4P-BS090 BACKSHELL 90 DEGREE | |
| MATERIAL SEE TABLE | | WEIGHT SEE TABLE | | RESTRICTED TO NUR FÜR |
| Customer Drawing | | /KUNDENZEICHNUNG | | SCALE MAßSTAB 2:1 |
| DRAWING NO. 1011-266-0405 | | SHEET 1 OF 1 | | REV B1 |

X-ON Electronics

Largest Supplier of Electrical and Electronic Components

Click to view similar products for [Automotive Connectors](#) category:

Click to view products by [TE Connectivity](#) manufacturer:

Other Similar products are found below :

[003-018-000](#) [60403001](#) [60993906-B](#) [M902-2131](#) [M902-2161](#) [72.330.1035.1](#) [73.353.4028.0](#) [F119300-B](#) [F166900](#) [F258300-B](#) [F358300-B](#)
[F407400](#) [F444110](#) [F487000](#) [F509500B-B](#) [827153-1](#) [8N1515-32-24P](#) [9-1326729-8](#) [925474-1](#) [928905-1](#) [964562-4](#) [968782-1](#) [GT17SA-8DS-](#)
[HU](#) [98891-1012](#) [98947-1016](#) [12004147](#) [12004475-L](#) [12010290](#) [12010309-B](#) [12015454](#) [12020219-B](#) [12020308](#) [12041318-B](#) [12052225-L](#)
[12052466](#) [12059125](#) [12064869](#) [12004327-B](#) [12010503-B](#) [12015308](#) [12015384](#) [12015909](#) [1-21030-1](#) [12041254](#) [12041318](#) [12047946-B](#)
[12047957](#) [12047957-L](#) [12059473](#) [12066261](#)