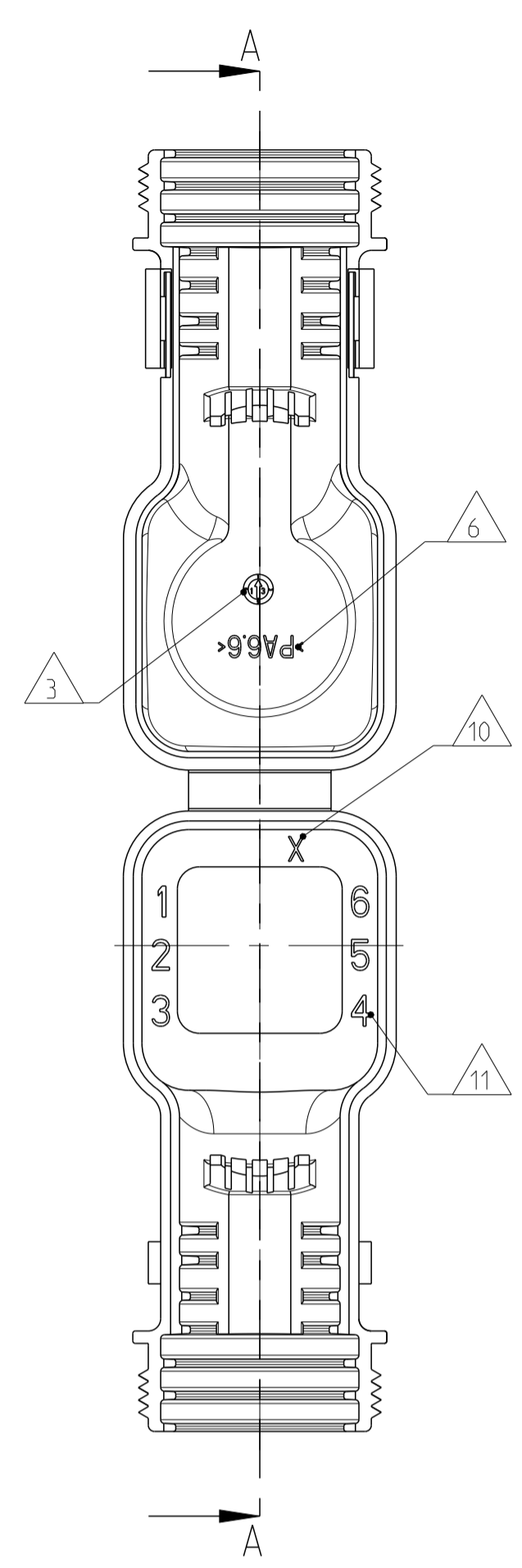
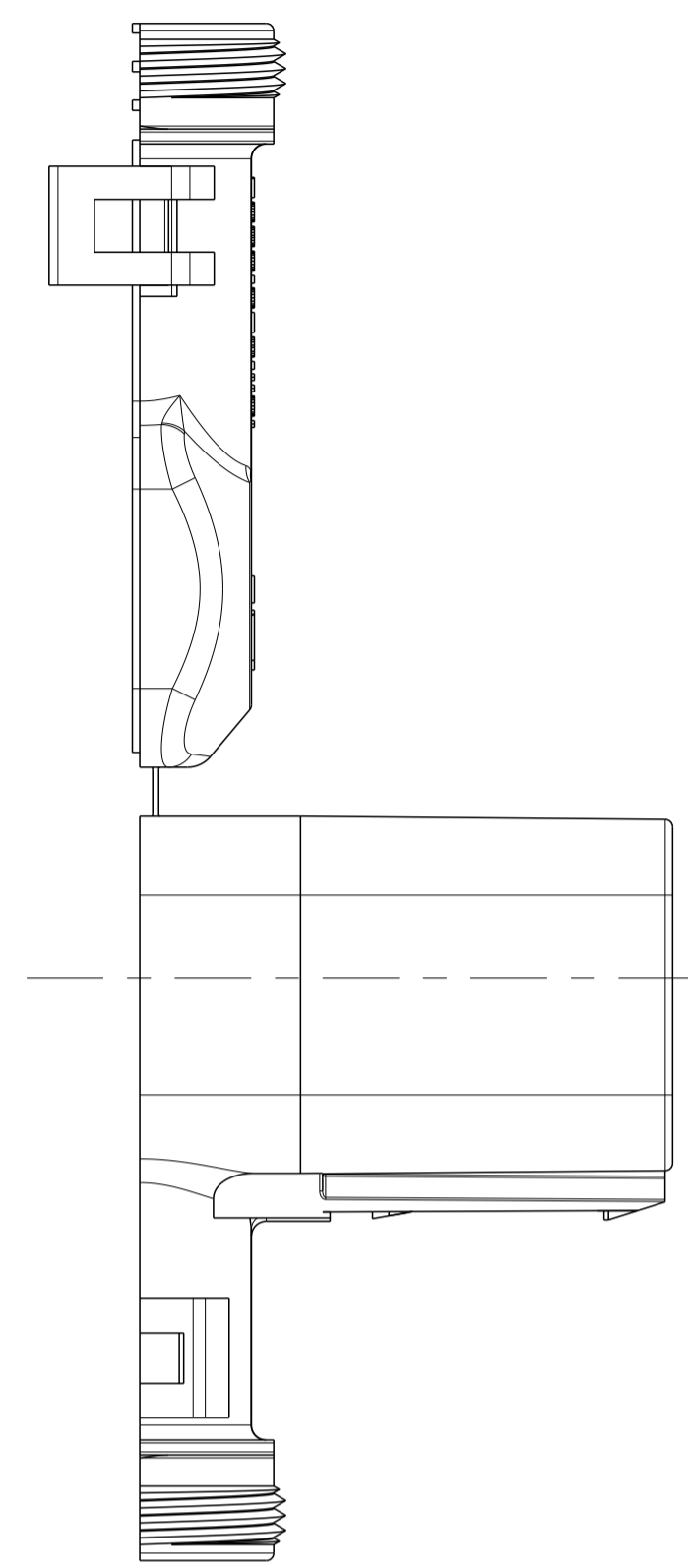
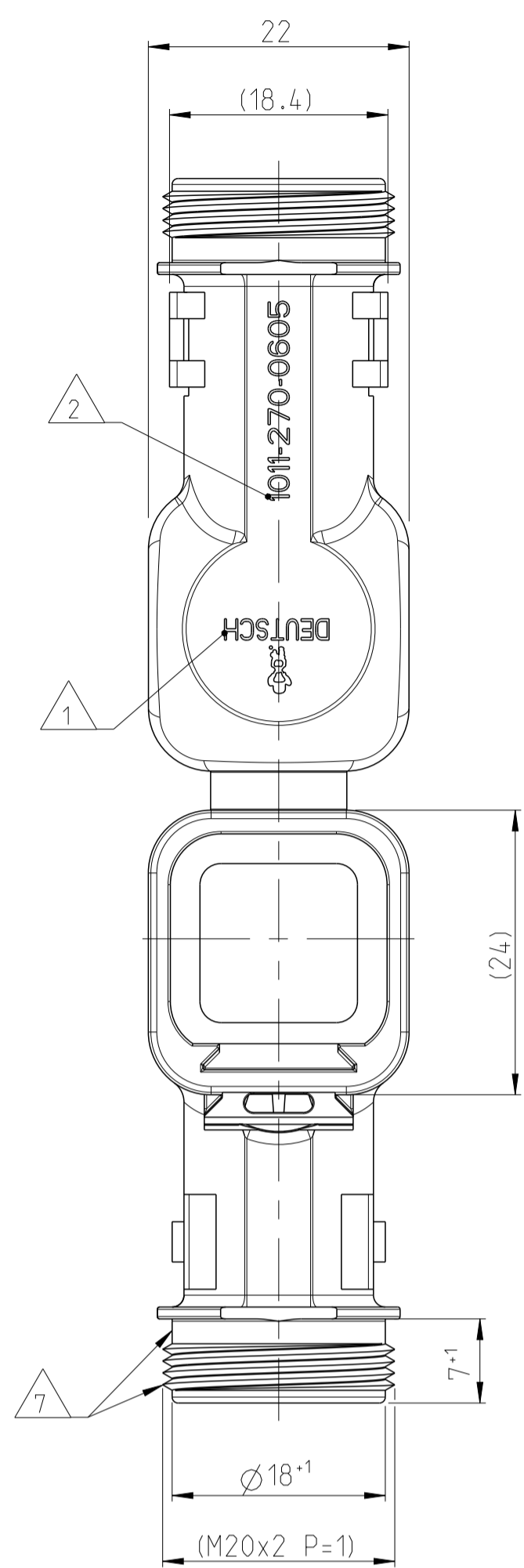


| LOC | DIST | REV | DATE | BY | CHK | APPV |
|-----|------|-----|-----------|----|-----|------|
| A1 | - | A | 22APR2013 | AS | CE | |
| | | A1 | 29MAY2018 | SM | CF | |

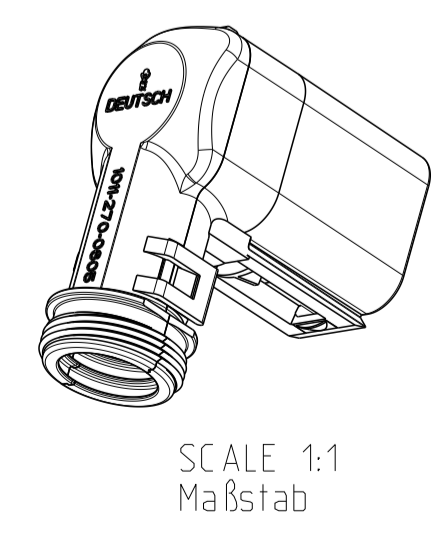
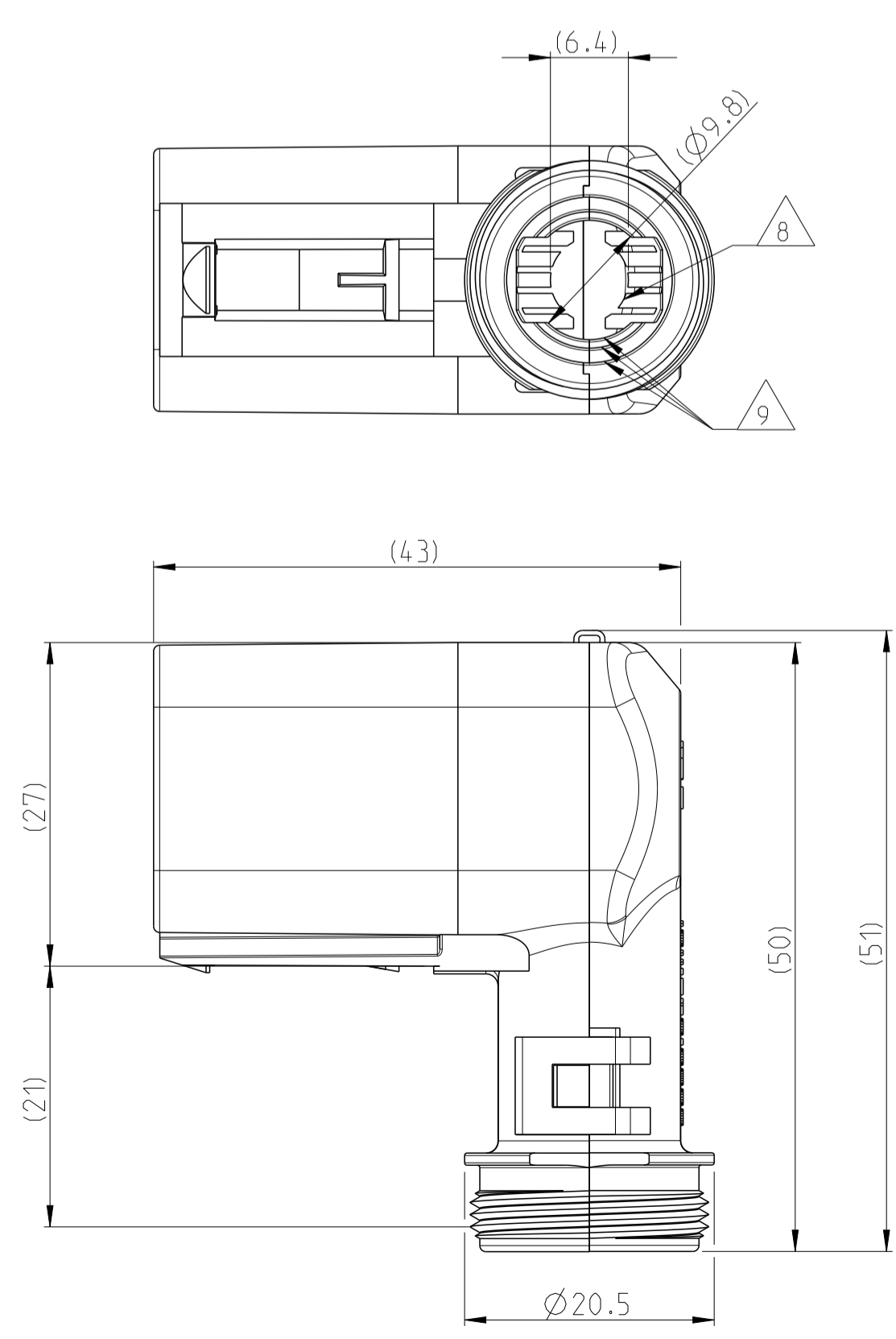
DELIVERY CONDITION AS SHOWN
 Lieferzustand wie gezeigt



NOTES
 Bemerkungen

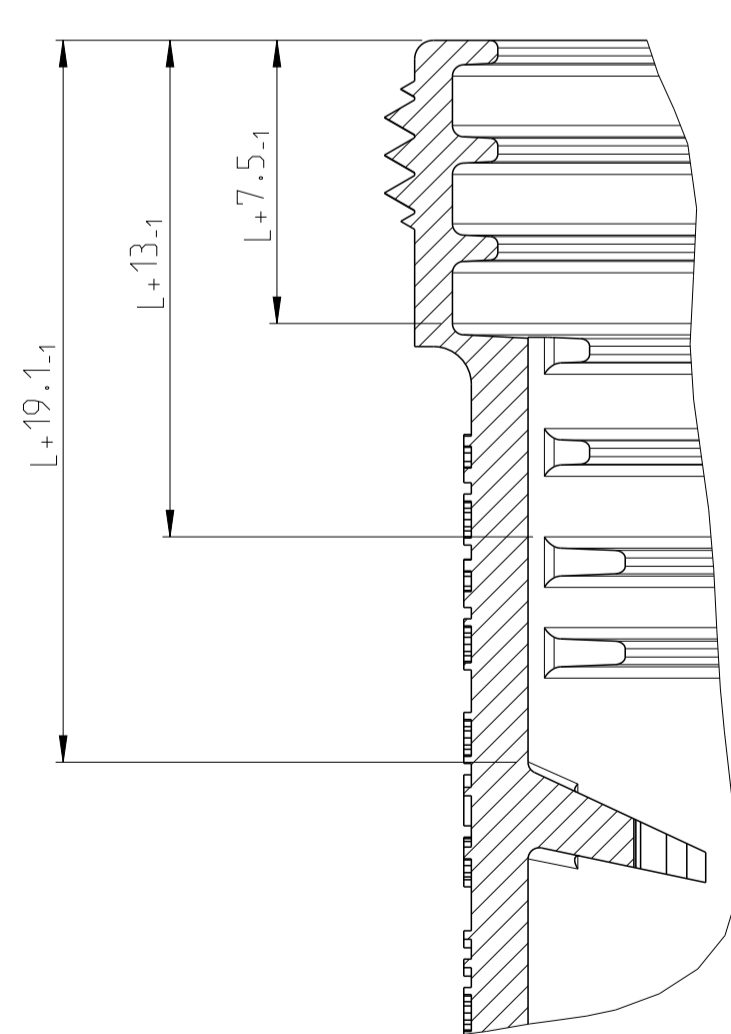
- 1 DEUTSCH LOGO
DEUTSCH Logo
- 2 DEUTSCH PART-NO
DEUTSCH Teil-Nr.
- 3 PRODUCTION DATE
Produktionsdatum
- 4 BULK PACKAGING IN CORRUGATED BOX
Schuttgut im Karton
- 5 MALFUNCTION CAUSED BY LAQUER IS
NOT COVERED BY TE WARRANTY
Funktionsbeeinträchtigung durch Lackieren liegt
nicht im Einfluss und Gewährleistungsumfang von TE
- 6 MATERIAL MARKING ACCORDING TO VDA 260
Werkstoffkennzeichnung nach VDA 260
- 7 FOR HEAT-SHRINK TUBING AND TUBE WITH TIE WRAP
Für Schrumpfschlauch und Schlauch mit Kabelschelle
- 8 STRAIN RELIEF FOR SHEATED CABLES
Zugentlastung fuer Mantelkabel
FROM / von Ø7.0 UP TO / bis Ø9.0
- 9 FOR CORRUGATED TUBES: NW 8.5/10/13
Für Wellrohre: NW 8.5/10/13
- 10 MOULD CAVITY MARKING (IF NECESSARY)
Nestmarkierung (falls notwendig)
- 11 CAVITY MARKING
Kammerbezeichnung
- 12 MATED WITH ALL MODIFICATION OF DT04-06P
(WITHOUT ANY WELDED / MOUNTED PARTS)
Passend zu allen Varianten von DT04-06P
(ohne verschweißte / montierte Teile)
- 13 BASED ON THE HINGE MECHANISM OF THE CAP.
THE DELIVERY CONDITION CAN BE DIFFERENT
TO THE SHOWN STATUS.
Basierend auf dem Klappmechanismus der Kappe, kann der
Lieferzustand von der dargestellten Ansicht abweichen.

CLOSED (MOUNTED) CONDITION AS SHOWN
 Geschlossener (montierter) Zustand wie gezeigt

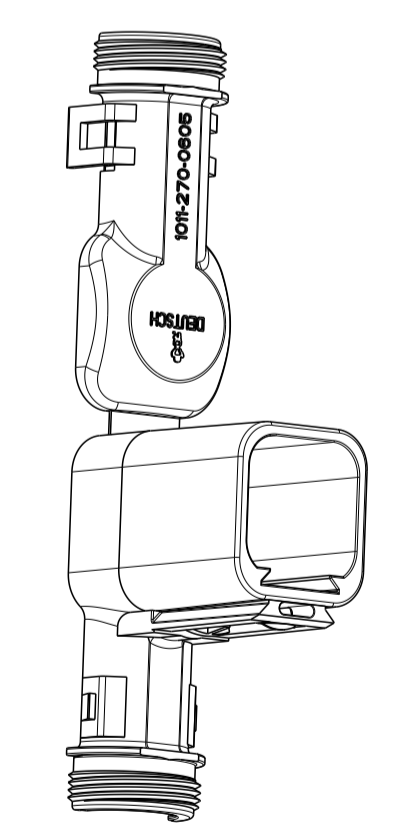


SCALE 1:1
 Maßstab

SECTION A-A
 Schnitt
 SCALE 5:1
 Maßstab



L+ = ADD LENGTH FOR CORRUGATED TUBE
 Zus.Länge des Wellrohrs



SCALE 1:1
 Maßstab

| ORDER-NO. Bestell-Nr. | REV. | WEIGHT (g) | MATERIAL | COLOUR Farbe | DESCRIPTION Beschreibung | ITEM |
|--------------------------|------|---------------|-----------|------------------|---|------|
| 1011-270-0605 | A | 10.86 | NYLON 6/6 | BLACK schwarz | COVER WITH STRAIN RELIEF Kappe mit Zugentlastung | 1 |

| | | | |
|------------------------------------|-----|--|--|
| DIMENSIONS: MASSENHEITEN: mm | | TOLERANCES UNLESS OTHERWISE SPECIFIED: ALLGEMEINTOLERANZ ACC. TO ISO 8015 | |
| 1 | PLC | ±0.1 | |
| 2 | PLC | ±0.1 | |
| 3 | PLC | ±0.1 | |
| 4 | PLC | ±0.1 | |
| 5 | PLC | ±0.1 | |
| 6 | PLC | ±0.1 | |
| 7 | PLC | ±0.1 | |
| 8 | PLC | ±0.1 | |
| 9 | PLC | ±0.1 | |
| 10 | PLC | ±0.1 | |
| 11 | PLC | ±0.1 | |
| 12 | PLC | ±0.1 | |
| 13 | PLC | ±0.1 | |

| | | | |
|--|--|-----------------|--|
| THIS DRAWING IS A CONTROLLED DOCUMENT. DIMENSIONING AND TOLERANCING PER GPS (ISO STANDARDS). | | DWN ASJF | 22APR2013 |
| TOLERANCES UNLESS OTHERWISE SPECIFIED ACC. TO DIN 16901-140 CENTRIC TO NOMINAL DIMENSION, EDITION 1982-11 SHALL APPLY. FREIEMASSSTÄBEN NACH DIN 16901-140. ES GILT DIE AUSGABE 1982-11. | | CHK C.FINZER | 23APR2013 |
| DIESE ZEICHNUNG IST EIN KONTROLLIERTES DOKUMENT. BEMASSUNGEN UND TOLERANZEN GEMAESS GPS (ISO STANDARDS). | | APV C.FINZER | 23APR2013 |
| THIS DRAWING IS A CONTROLLED DOCUMENT. DIMENSIONING AND TOLERANCING PER GPS (ISO STANDARDS). | | NAME | COVER, DT04-06P-B090 Kappe, DT04-06P-BS90 BACKSHELL STRAIGHT (90 DEGREE) |
| MATERIAL: SEE TABLE SIEHE TABELLE | | SIZE | A1 |
| WEIGHT: SEE TABLE GEWICHT: SEE TABELLE | | CAGE CODE | 00779 |
| DRAWING NO. ZEICHNUNGS-NR. | | SCALE | 2:1 |
| CUSTOMER DRAWING | | SHEET | 1 |
| | | OF | 1 |
| | | REV | A1 |



X-ON Electronics

Largest Supplier of Electrical and Electronic Components

Click to view similar products for [Automotive Connectors](#) category:

Click to view products by [TE Connectivity](#) manufacturer:

Other Similar products are found below :

[003-018-000](#) [60403001](#) [60993906-B](#) [M902-2131](#) [M902-2161](#) [72.330.1035.1](#) [73.353.4028.0](#) [F119300-B](#) [F166900](#) [F258300-B](#) [F358300-B](#)
[F407400](#) [F444110](#) [F487000](#) [F509500B-B](#) [827153-1](#) [8N1515-32-24P](#) [9-1326729-8](#) [925474-1](#) [928905-1](#) [964562-4](#) [968782-1](#) [GT17SA-8DS-](#)
[HU](#) [98891-1012](#) [98947-1016](#) [12004147](#) [12004475-L](#) [12010290](#) [12010309-B](#) [12015454](#) [12020219-B](#) [12020308](#) [12041318-B](#) [12052225-L](#)
[12052466](#) [12059125](#) [12064869](#) [12004327-B](#) [12010503-B](#) [12015308](#) [12015384](#) [12015909](#) [1-21030-1](#) [12041254](#) [12041318](#) [12047946-B](#)
[12047957](#) [12047957-L](#) [12059473](#) [12066261](#)