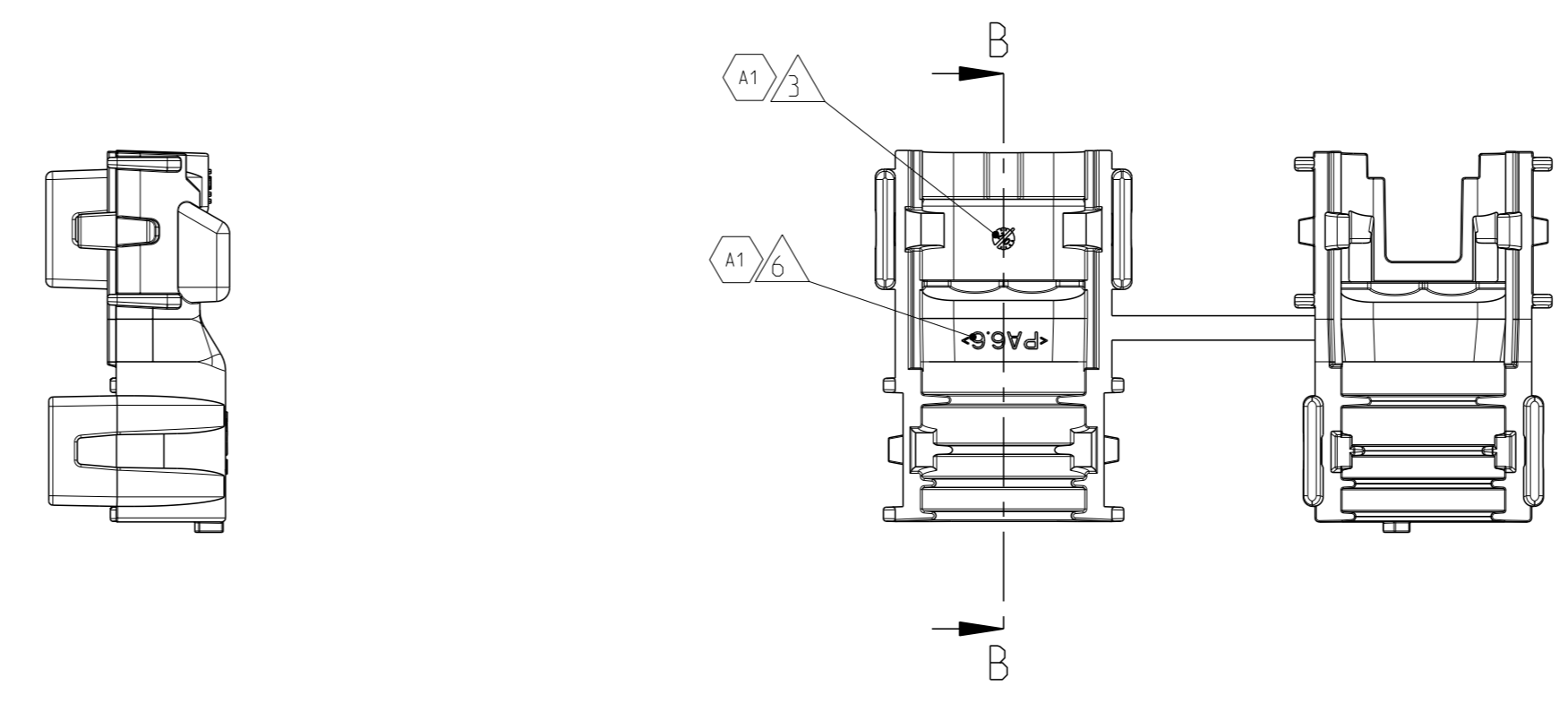
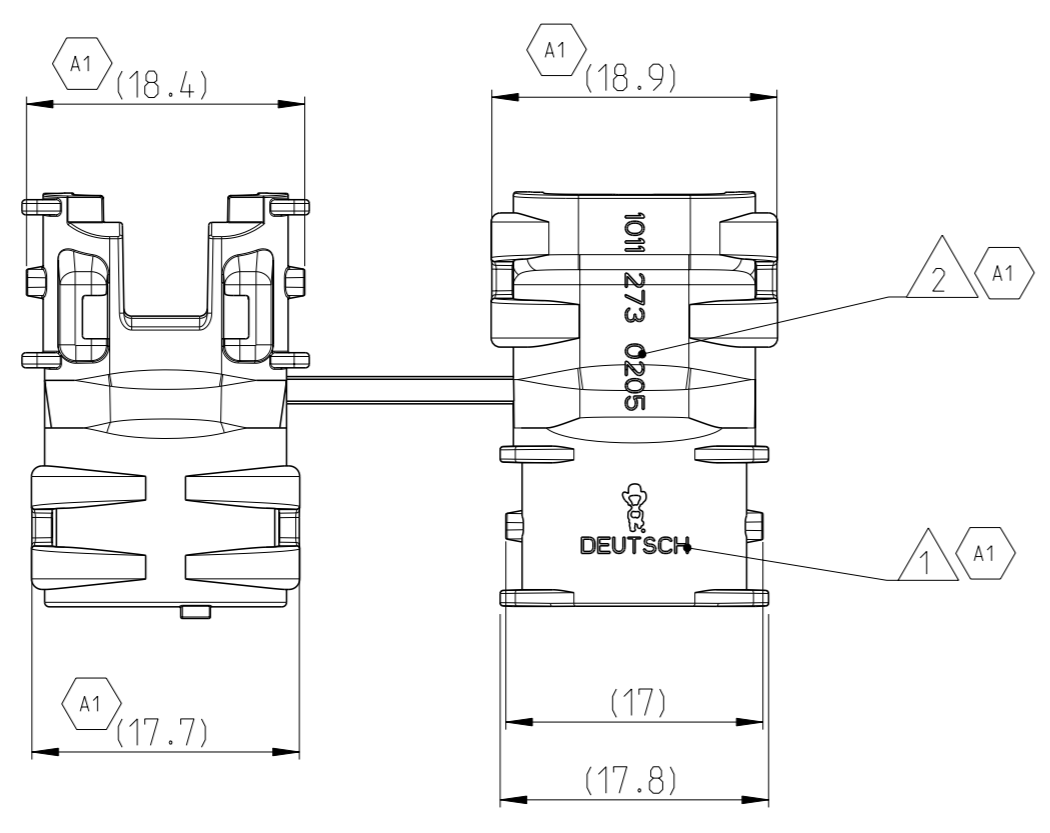


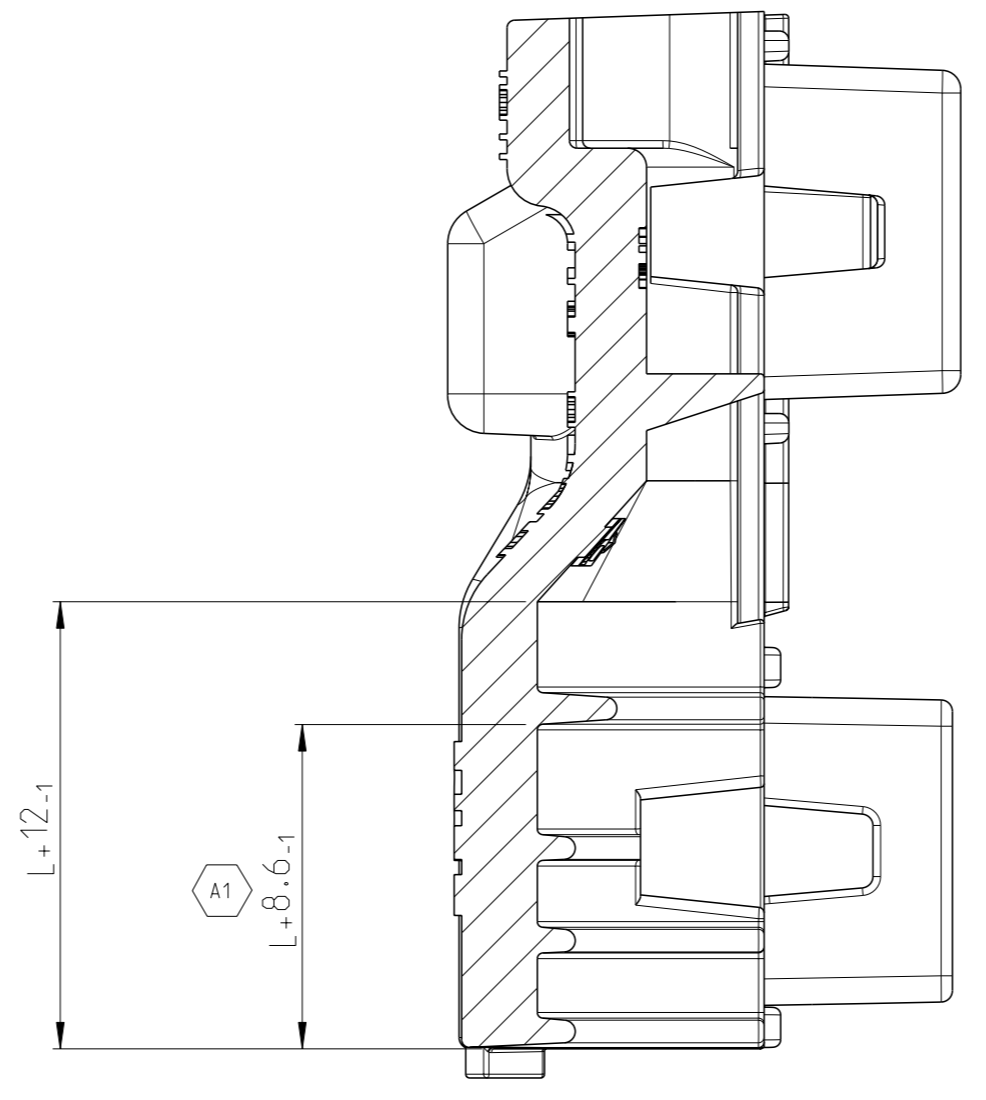
LOC	DIST	REV	DATE	OWN	APVD
A1	-	A	04 JUL 2013	AS	CE
		A1	24 JUN 2021	SN	GL

DELIVERY CONDITION AS SHOWN  
 Lieferzustand wie gezeigt

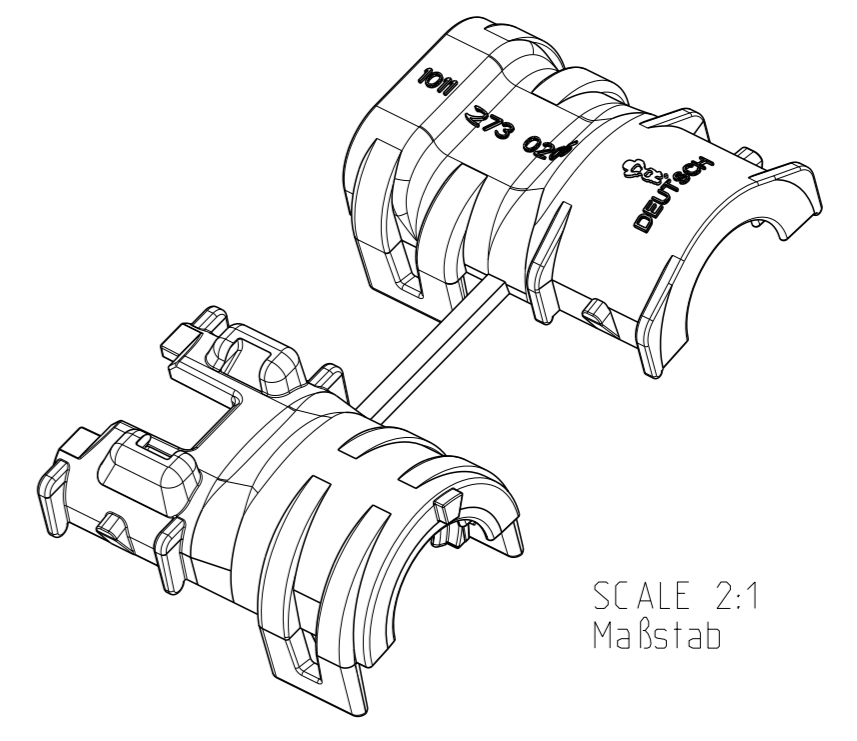


- NOTES  
 Bemerkungen
- 1 DEUTSCH LOGO  
DEUTSCH Logo
  - 2 DEUTSCH PART-NO  
DEUTSCH Teil-Nr.
  - 3 PRODUCTION DATE  
Produktionsdatum
  - 4 BULK PACKAGING IN PLASTIC BAG  
Schuttgut im Plastikbeutel
  - 5 MALFUNCTION CAUSED BY LAQUER IS  
NOT COVER BY TE WARRANTY  
Funktionsbeeinträchtigung durch Lackieren liegt  
nicht im Einfluss und Gewährleistungsumfang von TE
  - 6 MATERIAL MARKING ACCORDING TO VDA 260  
Werkstoffkennzeichnung nach VDA 260
  - 7 FOR CORRUGATED TUBES: NW 7.5/8.5  
Für Wellrohre: NW 7.5/8.5
  - A1 8 DELETED
  - 9 MATED WITH ALL MODIFICATION OF DTM06-02S  
(WITHOUT ANY WELDED / MOUNTED PARTS)  
Passend zu allen Varianten von DTM06-02S  
(ohne verschweißte / montierte Teile)
  - 10 BASED ON THE HINGE MECHANISM OF THE CAP,  
THE DELIVERY CONDITION CAN BE DIFFERENT  
TO THE SHOWN STATUS.  
Basierend auf dem Klappmechanismus der Kappe, kann der  
Lieferzustand von der dargestellten Ansicht abweichen.

SECTION B-B  
 Schnitt  
 SCALE 5:1  
 Maßstab

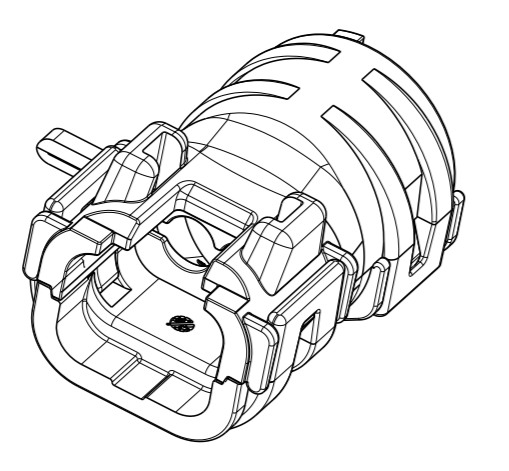
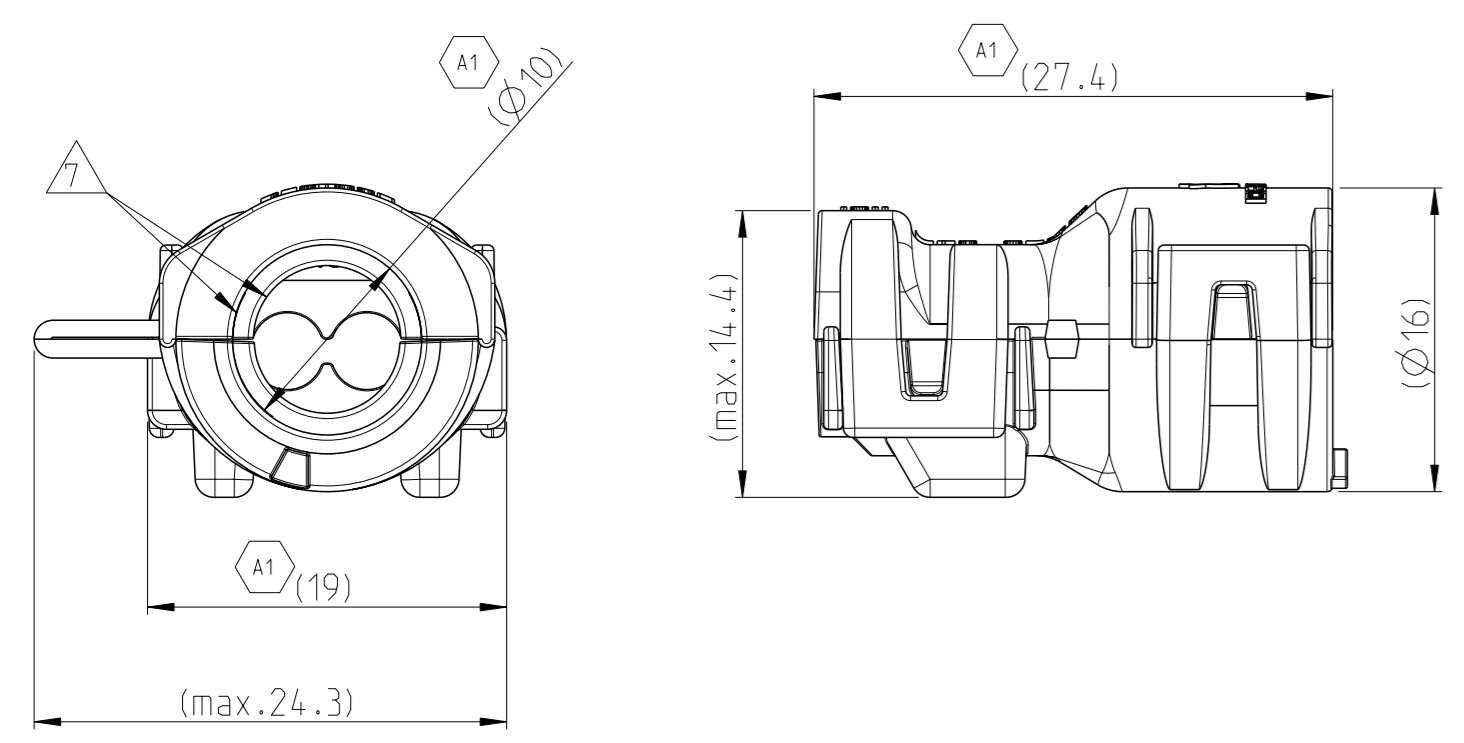


L = LENGTH OF CORRUGATED TUBE  
 Länge des Wellrohrs



SCALE 2:1  
 Maßstab

CLOSED (MOUNTED) CONDITION AS SHOWN  
 Geschlossener (montierter) Zustand wie gezeigt



ORDER-NO. Bestell-Nr.	REV.	WEIGHT (g)	MATERIAL	COLOUR Farbe	DESCRIPTION Beschreibung	ITEM
1011-273-0205	A	3.1	NYLON PA6/6	BLACK schwarz	COVER WITHOUT STRAIN RELIEF Kappe ohne Zugentlastung	1

TOLERANCES UNLESS OTHERWISE SPECIFIED ACC. TO DIN 16901-14.0 CENTRIC TO NOMINAL DIMENSION. EDITION 1982-11 SHALL APPLY. Freimaßtoleranzen nach DIN 16901-14.0. Es gilt die Ausgabe 1982-11.	
DIESE ZEICHNUNG IST EIN KONTROLLIERTES DOKUMENT. BEMASSUNGEN UND TOLERANZEN GEMÄSS GPS (ISO STANDARDS).	
THIS DRAWING IS A CONTROLLED DOCUMENT. DIMENSIONING AND TOLERANCING PER GPS (ISO STANDARDS).	
DIMENSIONS: MASSENMÄßEN: mm	TOLERANCES UNLESS OTHERWISE SPECIFIED: ALLGEMEINTOLERANZEN
1 PLC ±0.1	1 PLC ±0.1
2 PLC ±0.1	2 PLC ±0.1
3 PLC ±0.1	3 PLC ±0.1
FINISHES/BEARBEITUNGSWEISEN	FINISHES/BEARBEITUNGSWEISEN
SEE TABLE	SEE TABLE
WEIGHT GEWICHT	SEE TABLE
CUSTOMER DRAWING	SCALE MAßSTAB

**TE** TE Connectivity

COVER, DTM06-02S-BS180  
 Kappe, DTM06-02S-BS180  
 BACKSHELL STRAIGHT (180 DEGREE)

SIZE: A1 CAGE CODE: 00779 DRAWING NO.: 1011-273-0205  
 SCALE: 5:1 SHEET: 1 OF 1 REV: A1

## X-ON Electronics

Largest Supplier of Electrical and Electronic Components

*Click to view similar products for [Automotive Connectors](#) category:*

*Click to view products by [TE Connectivity](#) manufacturer:*

Other Similar products are found below :

[003-018-000](#) [60403001](#) [60993906-B](#) [M902-2131](#) [M902-2161](#) [72.330.1035.1](#) [73.353.4028.0](#) [F119300-B](#) [F166900](#) [F258300-B](#) [F358300-B](#)  
[F407400](#) [F444110](#) [F487000](#) [F509500B-B](#) [827153-1](#) [8N1515-32-24P](#) [9-1326729-8](#) [925474-1](#) [928905-1](#) [964562-4](#) [968782-1](#) [GT17SA-8DS-](#)  
[HU](#) [98891-1012](#) [98947-1016](#) [12004147](#) [12004475-L](#) [12010290](#) [12010309-B](#) [12015454](#) [12020219-B](#) [12020308](#) [12041318-B](#) [12052225-L](#)  
[12052466](#) [12059125](#) [12064869](#) [12004327-B](#) [12010503-B](#) [12015308](#) [12015384](#) [12015909](#) [1-21030-1](#) [12041254](#) [12041318](#) [12047946-B](#)  
[12047957](#) [12047957-L](#) [12059473](#) [12066261](#)