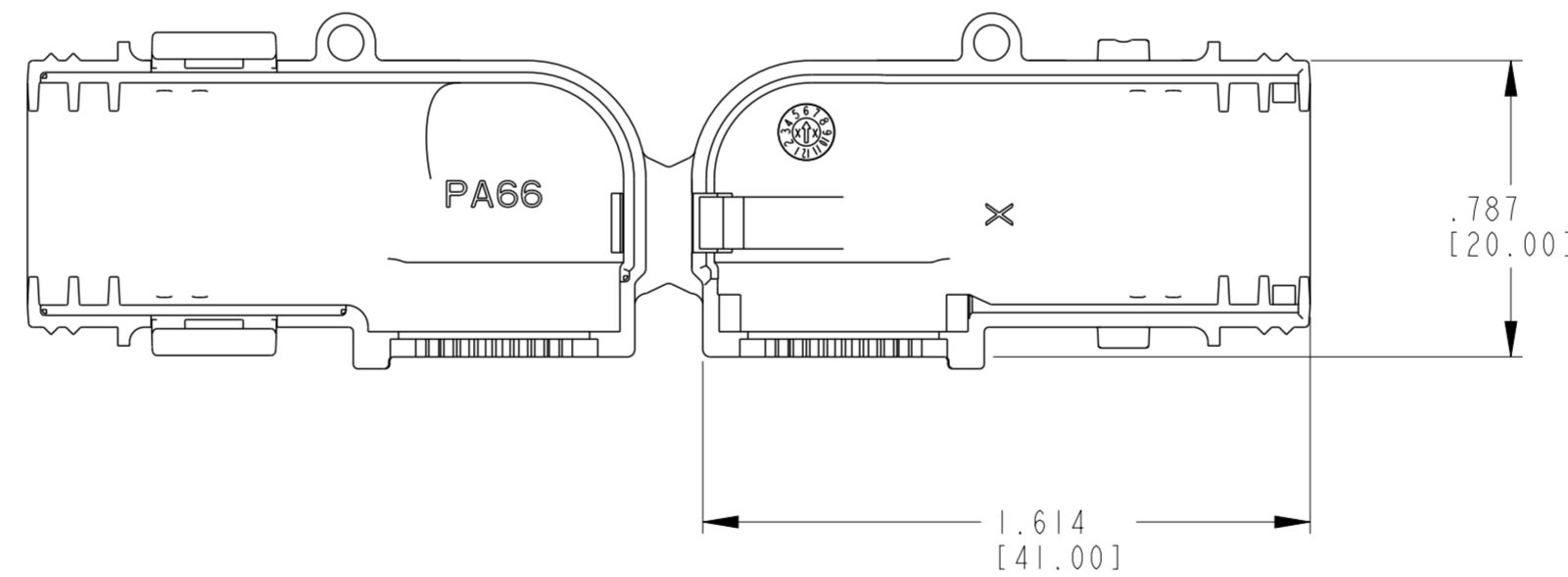
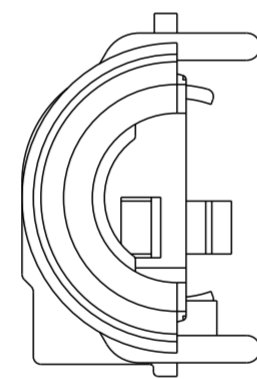
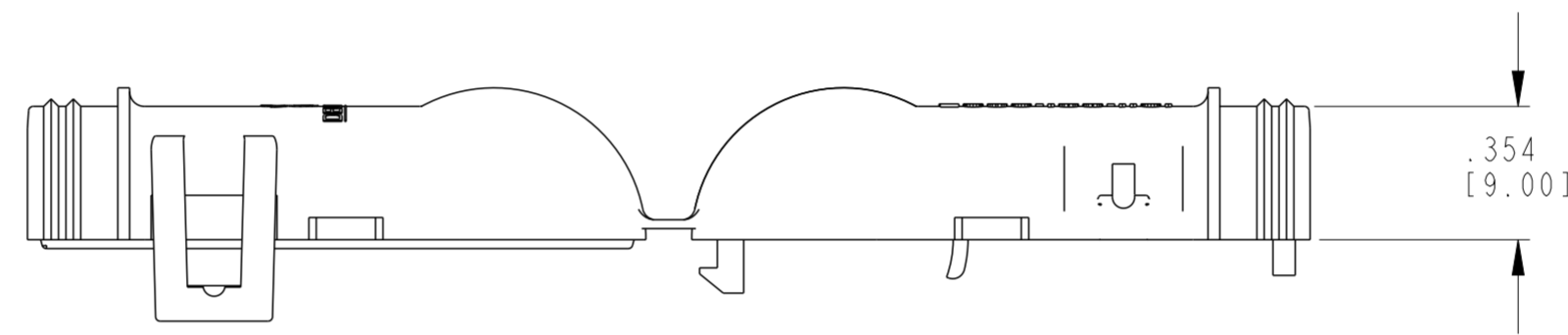
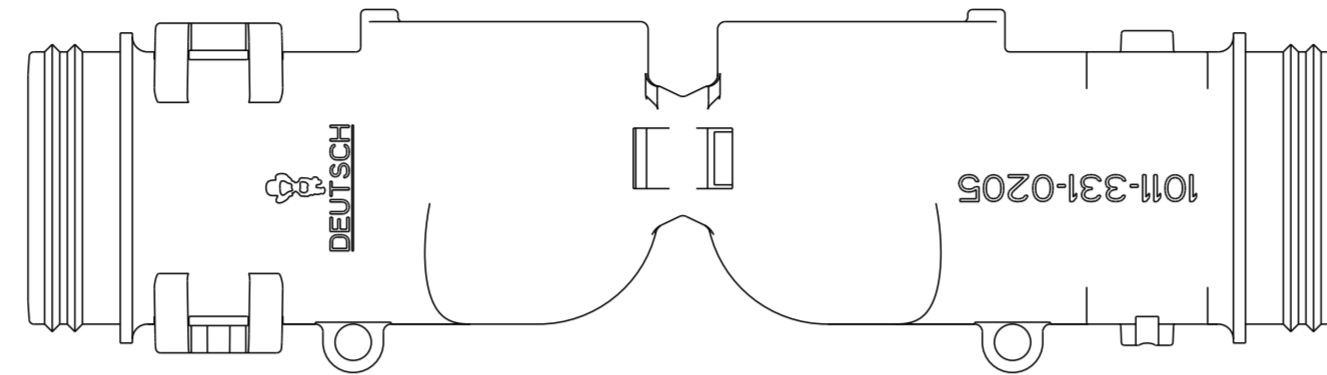


P	LTR	DESCRIPTION	DATE	DWN	APVD
NC		NEW RELEASE PER E.O. P20243	07/21/2009		RDR
A		REVISED PER E.O. P20318	09/18/2009		RDR
B		REVISED PER E.O. P21308	RDR		RDR
BI		REVISED PER PCN-20-009960	07JUL2020	AP	IG



2. THIS PART ACCOMMODATES CORRUGATED TUBING SIZES 10 AND 8.5 mm.

1. THIS PART MATES WITH ANY 2 WAY DT CONNECTOR WITH ANY MODIFICATION THAT INCLUDES A DIN BACKSHELL ADAPTER END CAP.

NOTES:

THIS DRAWING IS A CONTROLLED DOCUMENT.		DWN R. MESSENGER 06/08/2009	TE Connectivity		
DIMENSIONS: IN [MM]		CHK B. BYFORD 04/06/2012			
TOLERANCES UNLESS OTHERWISE SPECIFIED: 0 PLC ± 1 PLC ± 2 PLC ± 3 PLC ±.025 [.63] 4 PLC ± ANGLES ± FINISH		APVD S. BEARD 04/05/2012	NAME 2 WAY DIN BACKSHELL DT SERIES		
		PRODUCT SPEC	SIZE A2	CAGE CODE 00779	DRAWING NO G-1011-331-0205
MATERIAL PA 66	FINISH BLACK	WEIGHT 4 GR	SCALE 1:1	SHEET OF	REV BI
CUSTOMER DRAWING					

X-ON Electronics

Largest Supplier of Electrical and Electronic Components

Click to view similar products for [Automotive Connectors](#) category:

Click to view products by [TE Connectivity](#) manufacturer:

Other Similar products are found below :

[003-018-000](#) [60403001](#) [60993906-B](#) [M902-2131](#) [M902-2161](#) [72.330.1035.1](#) [73.353.4028.0](#) [F119300-B](#) [F166900](#) [F258300-B](#) [F358300-B](#)
[F407400](#) [F444110](#) [F487000](#) [F509500B-B](#) [827153-1](#) [8N1515-32-24P](#) [9-1326729-8](#) [925474-1](#) [928905-1](#) [964562-4](#) [968782-1](#) [GT17SA-8DS-](#)
[HU](#) [98891-1012](#) [98947-1016](#) [12004147](#) [12004475-L](#) [12010290](#) [12010309-B](#) [12015454](#) [12020219-B](#) [12020308](#) [12041318-B](#) [12052225-L](#)
[12052466](#) [12059125](#) [12064869](#) [12004327-B](#) [12010503-B](#) [12015308](#) [12015384](#) [12015909](#) [1-21030-1](#) [12041254](#) [12041318](#) [12047946-B](#)
[12047957](#) [12047957-L](#) [12059473](#) [12066261](#)