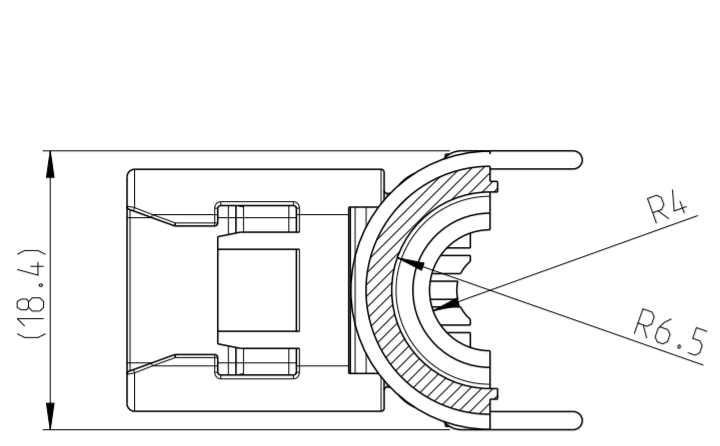


THIS DRAWING IS UNPUBLISHED
 VERTRÄULICHE UNVERÖFFENTLICHTE ZEICHNUNG
 © COPYRIGHT 2016 BY - TE CONNECTIVITY

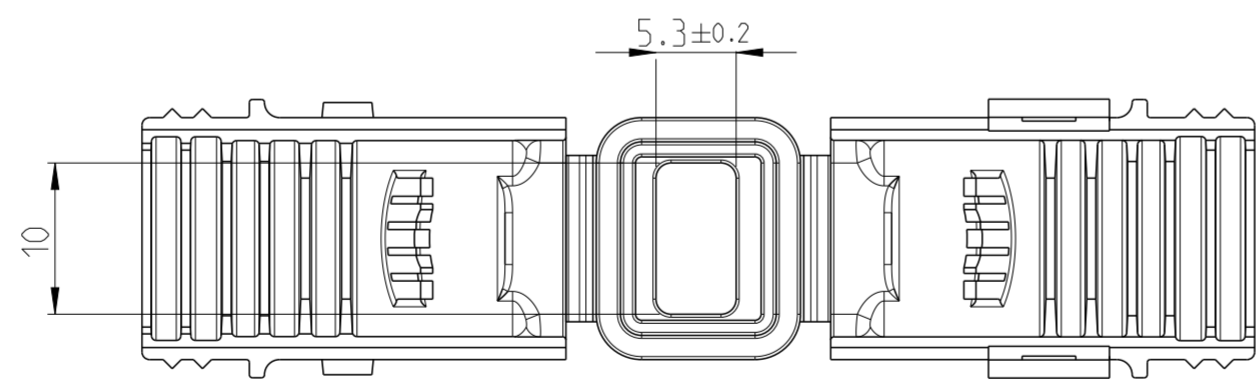
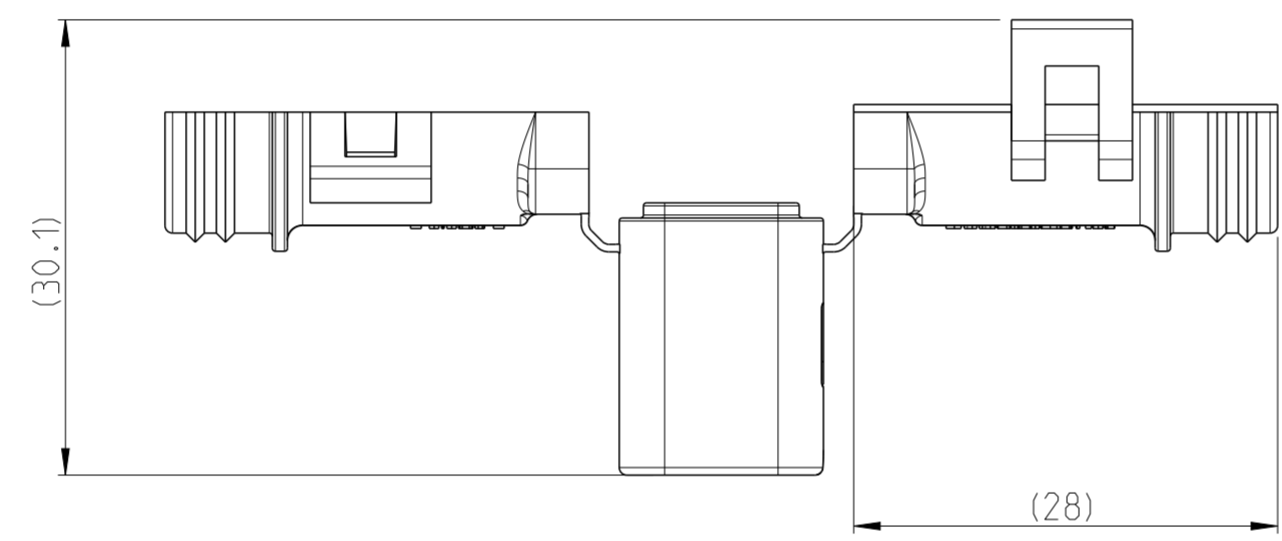
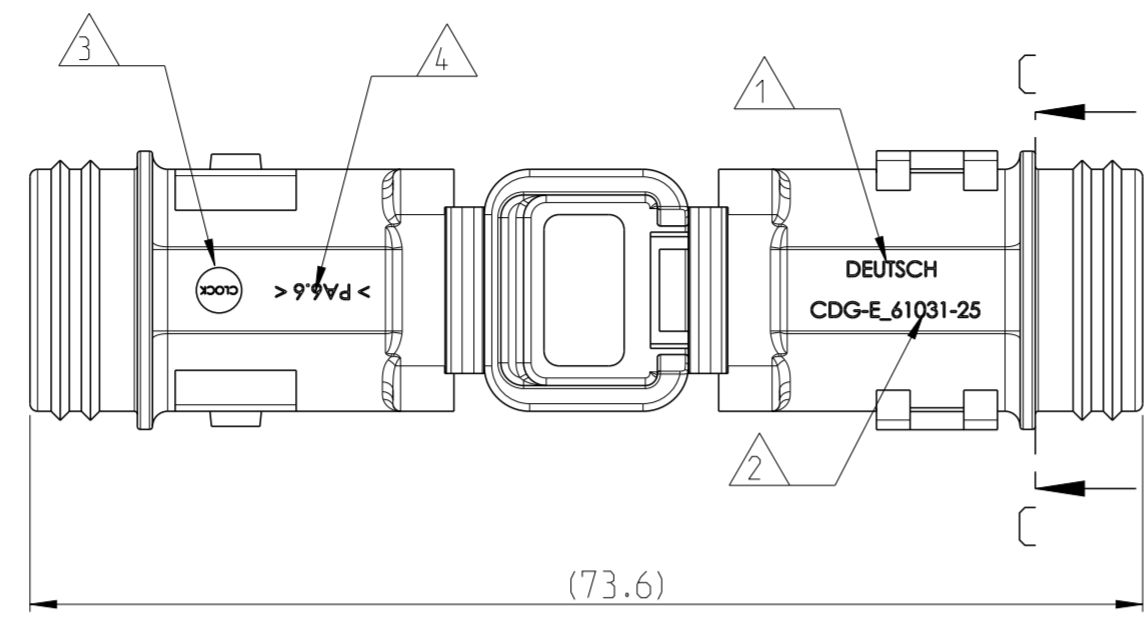
RELEASED FOR PUBLICATION
 FREI FUER VERÖFFENTLICHUNG
 2016
 ALL RIGHTS RESERVED.
 ALLE RECHTE VORBEHALTEN.

MATED WITH:
 PASSEND ZU:

PROJEKT NR.:		REVISIONS ÄNDERUNGEN			
P	LTR	DESCRIPTION BESCHREIBUNG	DATE	DWN	APVD
	A	NEW DRAWING	14SEP2016	PV	CE

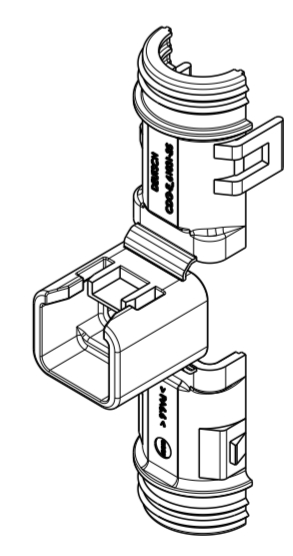


SECTION C-C
Schnitt

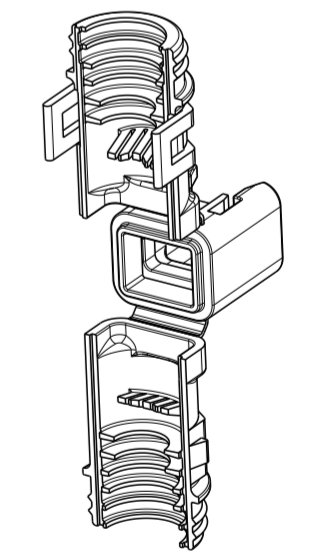


NOTES
Bemerkungen

- 1 DEUTSCH LOGO
DEUTSCH Logo
- 2 TE ORDER NO.
TE Bestell-Nr.
- 3 PRODUCTION DATE
Produktionsdatum
- 4 MATERIAL MARKING ACCORDING TO VDA 260
Werkstoffkennzeichnung nach VDA 260
- 5 BULK PACKAGING IN CORRUGATED BOX
Schuettgut im Versandkarton
- 6 MALFUNCTION CAUSED BY LAQUER IS NOT COVERED BY TE
WARRANTY
Funktionsbeeinträchtigung durch Lackieren liegt nicht im Einfluss
und Gewaerleistungsumfang von TE



SCALE 1:1
Maßstab



SCALE 1:1
Maßstab

THIS DRAWING IS A CONTROLLED DOCUMENT.		DWN Praveena V 14SEP2016															
		CHK C. Finzer 15SEP2016															
		APVD Ch. Eberwein 15SEP2016	NAME 180DEG 2WAY BACKSHELL WITH STRAIN RELIEF, DT PLUG 180Deg 2pol Endkappe mit Zugentlastung, DT Stecker														
DIMENSIONS: MASSEINHEITEN: (MM)		TOLERANCES UNLESS OTHERWISE SPECIFIED: ALLGEMEINTOLERANZEN		SIZE A2													
		<table border="1"> <tr><td>1 PLC</td><td>±</td></tr> <tr><td>2 PLC</td><td>±</td></tr> <tr><td>3 PLC</td><td>±</td></tr> <tr><td>4 PLC</td><td>±</td></tr> <tr><td>ANGLE SWINREL</td><td>±2°</td></tr> <tr><td>FINISH/OBERFLÄCHE/FARBE</td><td>-</td></tr> </table>		1 PLC	±	2 PLC	±	3 PLC	±	4 PLC	±	ANGLE SWINREL	±2°	FINISH/OBERFLÄCHE/FARBE	-	PRODUCT SPEC -	RESTRICTED TO NUR FUER -
1 PLC	±																
2 PLC	±																
3 PLC	±																
4 PLC	±																
ANGLE SWINREL	±2°																
FINISH/OBERFLÄCHE/FARBE	-																
1011-365-0205		MATERIAL VYDYNE 47H PA6/6		SCALE MASSSTAB 2:1													
TE ORDER-NO. TE Bestell-Nr	REV. A	DESCRIPTION Beschreibung DT BACKSHELL, 180° Kappe, 180°	ITEM 1	SHEET BLATT 1 OF 1 VON 1													
		MATERIAL MARKING 0-2136443-1		REV A													
		WEIGHT GEWICHT 4.52 g															
		CUSTOMER DRAWING															

X-ON Electronics

Largest Supplier of Electrical and Electronic Components

Click to view similar products for [Automotive Connectors](#) category:

Click to view products by [TE Connectivity](#) manufacturer:

Other Similar products are found below :

[003-018-000](#) [60403001](#) [60993906-B](#) [M902-2131](#) [M902-2161](#) [72.330.1035.1](#) [73.353.4028.0](#) [F119300-B](#) [F166900](#) [F258300-B](#) [F358300-B](#)
[F407400](#) [F444110](#) [F487000](#) [F509500B-B](#) [827153-1](#) [8N1515-32-24P](#) [9-1326729-8](#) [925474-1](#) [928905-1](#) [964562-4](#) [968782-1](#) [GT17SA-8DS-](#)
[HU](#) [98891-1012](#) [98947-1016](#) [12004147](#) [12004475-L](#) [12010290](#) [12010309-B](#) [12015454](#) [12020219-B](#) [12020308](#) [12041318-B](#) [12052225-L](#)
[12052466](#) [12059125](#) [12064869](#) [12004327-B](#) [12010503-B](#) [12015308](#) [12015384](#) [12015909](#) [1-21030-1](#) [12041254](#) [12041318](#) [12047946-B](#)
[12047957](#) [12047957-L](#) [12059473](#) [12066261](#)