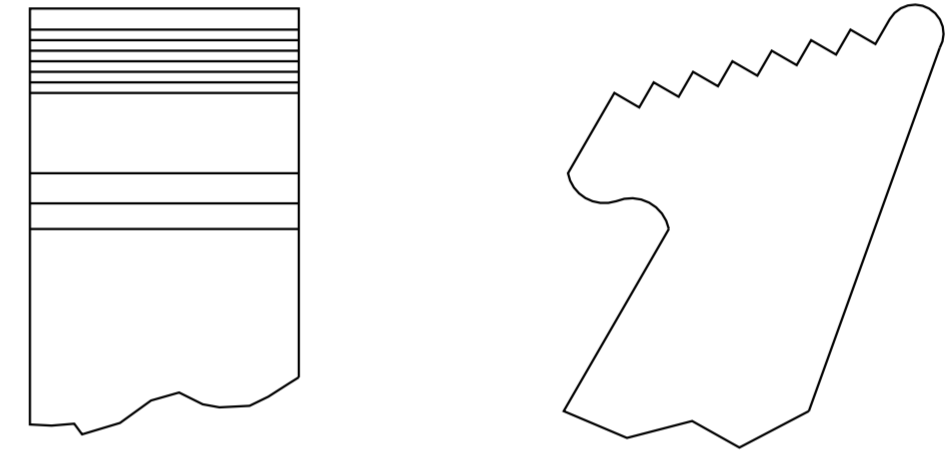
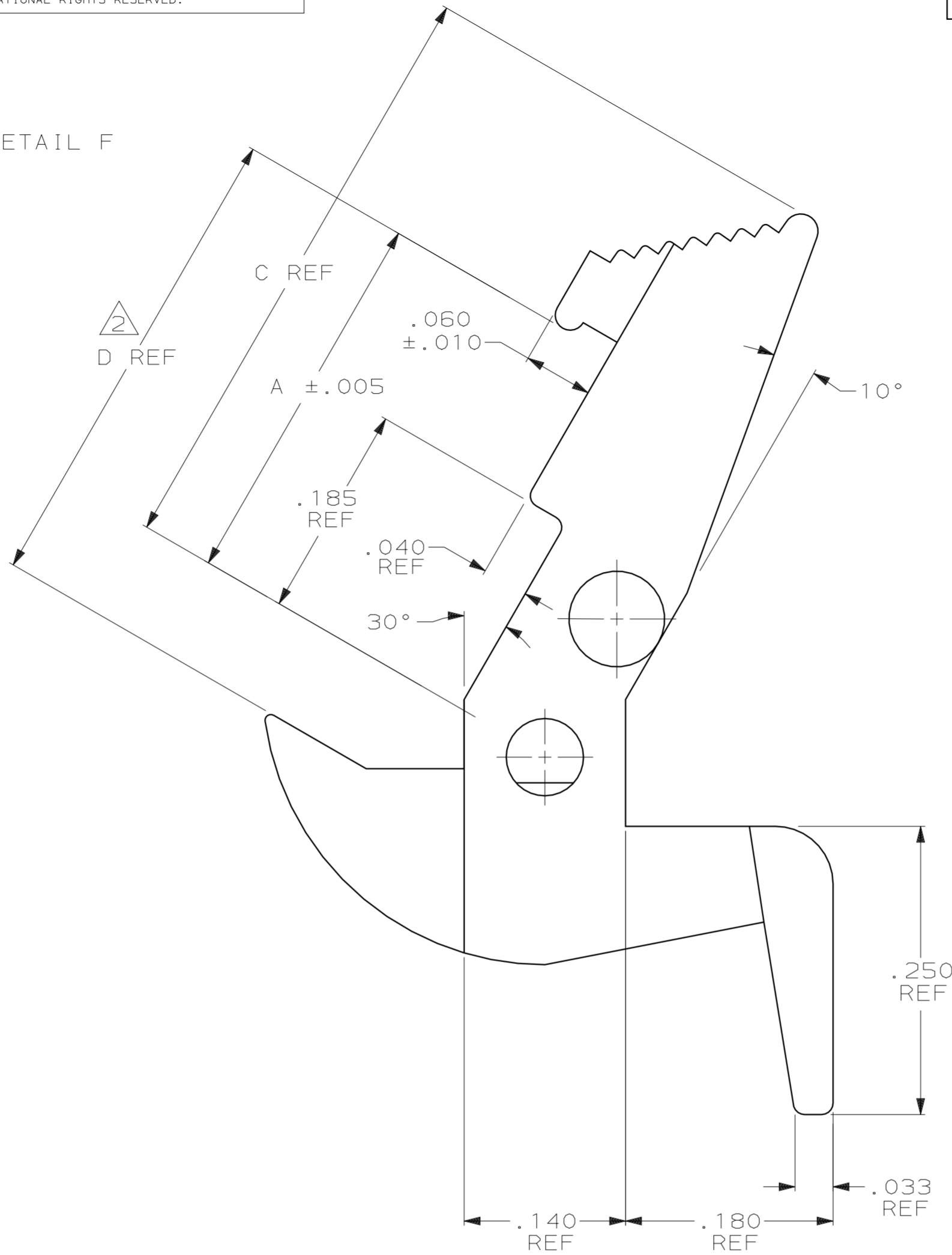
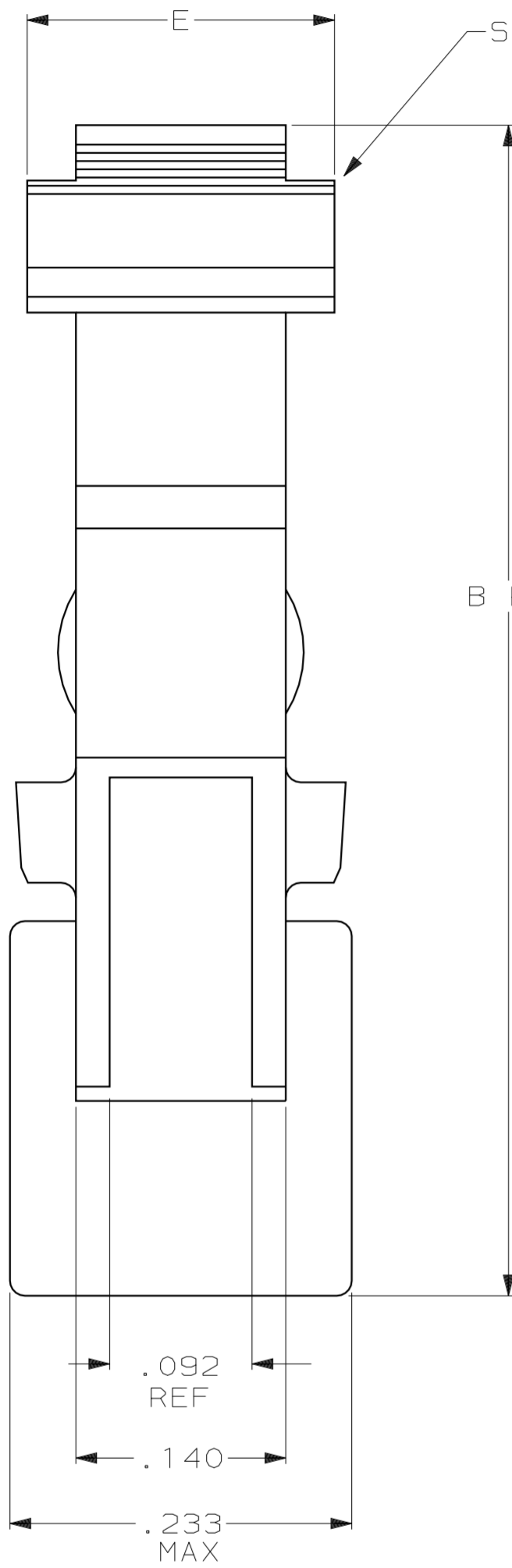


LOC		DIST		P		F		REVISIONS			
GP	00					ZONE	LTR	DESCRIPTION	DATE	APPD	
						E1		REVISED PER ECO 05-016508	01MAR06	JG	



DETAIL F  
(FOR -2 ONLY)  
1

.140	.474	.572	.840	.388	1 102185-2
.205	.416	.519	.785	.330	102185-1
E	D	C	B	A	PART NUMBER

1 TO BE USED WITH AMP-LATCH™ CONNECTOR WITH STANDARD COVER.  
 2 MATING RECEPTACLE HEIGHT.

DO NOT SCALE PRINT. UNLESS SPECIFIED DIMENSIONS IN INCHES TOLERANCES ON : 2 PLC DEC ± - 3 PLC DEC ± .005 ANGLES ± -	DR 07/25/90 K.L.CLOUSER/UTA	AMP Incorporated Harrisburg, PA 17105-3608		
	CHK -			APPD -
MATERIAL FLAME RETARDANT PBT, UL94V-0 RATED, COLOR BLACK	APPD -	NAME LATCH, UNIVERSAL HEADER, AMP-LATCH		
FINISH -	APPLICATION SPEC -	SIZE C	CAGE CODE 00779	DRAWING NO 102185
	WEIGHT -	SCALE 10:1	SHEET 1 OF 1	

## X-ON Electronics

Largest Supplier of Electrical and Electronic Components

*Click to view similar products for [Headers & Wire Housings](#) category:*

*Click to view products by [TE Connectivity](#) manufacturer:*

Other Similar products are found below :

[892-18-020-10-001101](#) [58102-G61-06LF](#) [582553-1](#) [0009485154](#) [009176003701906](#) [0050291907](#) [LY20-4P-DT1-P1E-BR](#) [02.125.8002.8](#)  
[609-3404](#) [61062-3](#) [61082-181009](#) [622-3653LF](#) [63453-116](#) [636-1030](#) [636-1427](#) [636-3427](#) [636-4007](#) [641938-9](#) [641991-4](#) [644827-2](#) [65817-010LF](#) [65817-015LF](#) [65863-015LF](#) [66207-023LF](#) [67095-007LF](#) [67601157](#) [68645-018](#) [68648-049](#) [70.362.1628.0](#) [70-4210](#) [70-4226B](#) [70-4853B](#) [707-5020](#) [707-5028](#) [71.350.2428.0](#) [71918-208LF](#) [71961-016LF](#) [733-134](#) [733-162](#) [754199-000](#) [760-3052](#) [787-8014-00](#) [79531-3000](#)  
[FCN-360C032-B](#) [FCN-367T-T012/H](#) [FCN-723D010/2](#) [80.063.4001.1](#) [800-90-001-10-001000](#) [800-90-010-10-002000](#) [801-43-002-10-013000](#)