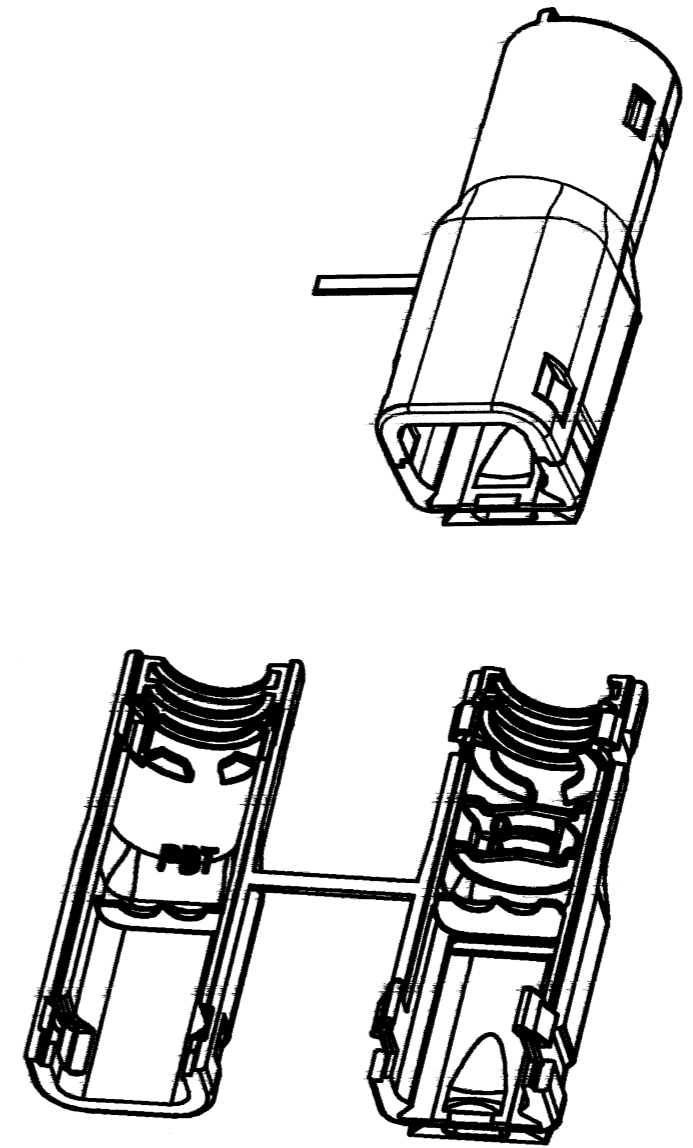
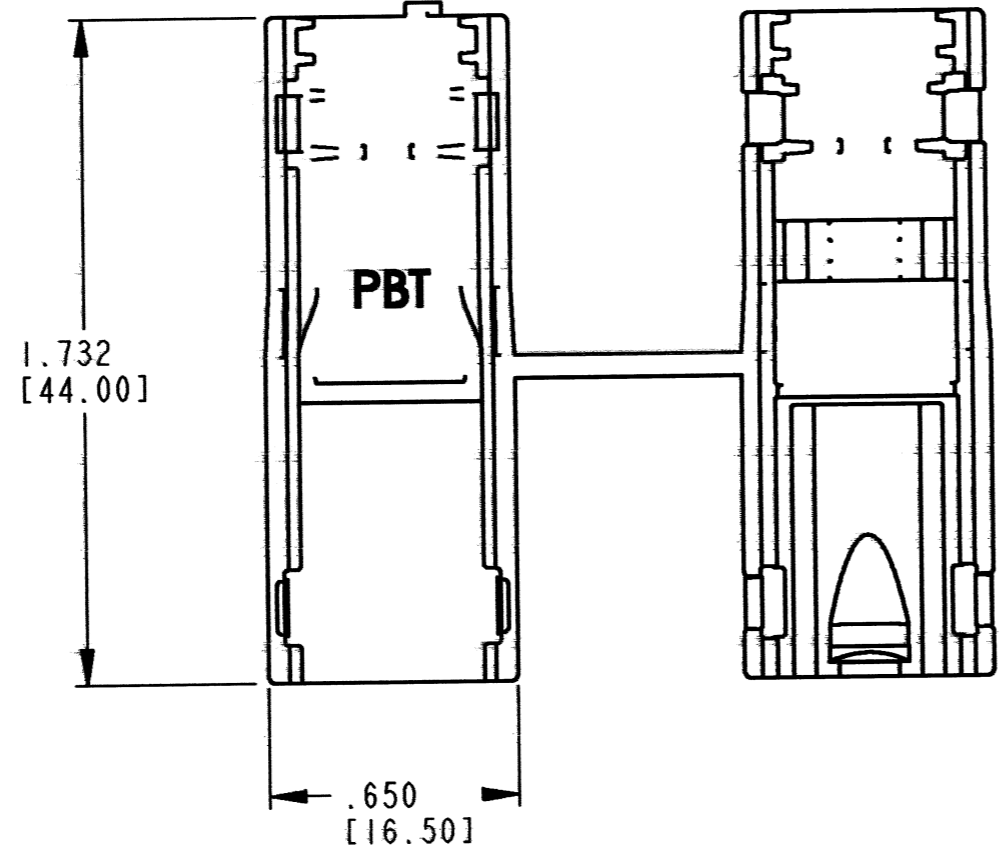
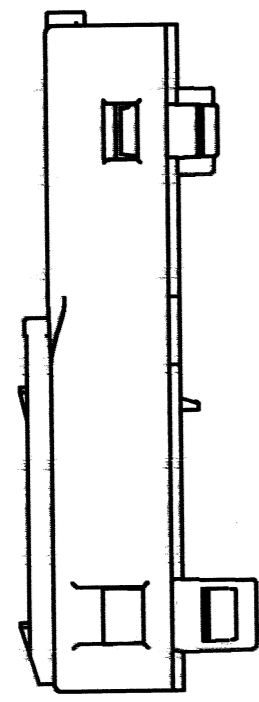
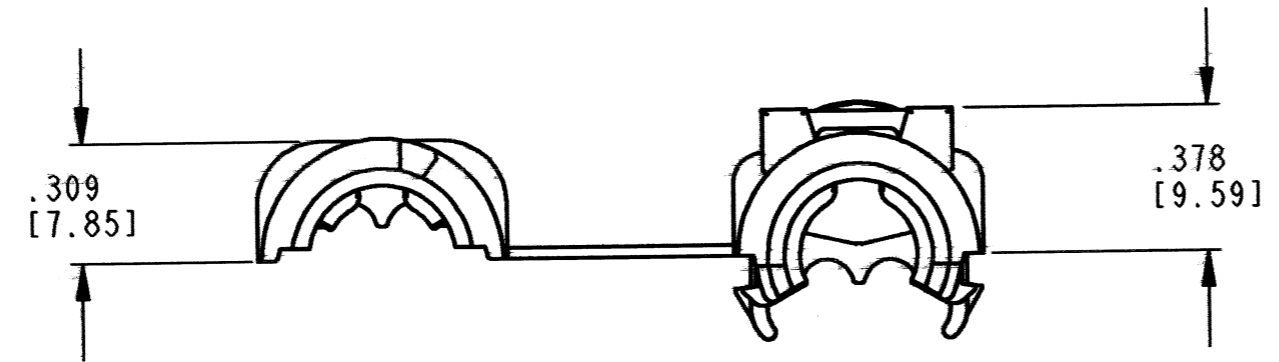


REV  
A 1028-021-0205

REVISIONS			
SYM	DESCRIPTION	DATE	APPROVED
NC	NEW RELEASE PER E.O. P20243	7/21/09	R.D.R.
A	REVISED PER E.O. P20523	7-21-10	RDR



4. MATERIAL: PLASTIC; COLOR: BLACK
3. THIS PART ACCOMMODATES CORRUGATED TUBING SIZES 7.5 AND 8.5 mm.
2. THIS PART MATES WITH DTM04-2P-\*\*\*\*. (\*\*\*\* = MODIFICATION WITHOUT ENDCAP) CONSULT FACTORY FOR MODIFICATION.
1. ALL DIMENSIONS ARE IN INCHES [MILLIMETERS] AND ARE ±.025[.63] UNLESS OTHERWISE SPECIFIED.

NOTES:

SIGNATURE & DATE	
DR	R. MESSENGER 6/10/09
CHK	[Signature] 7/21/2010
PE	[Signature] 7/16/10
APPD	[Signature] 7-19-10
SCALE	NONE WT

STRAIGHT BACKSHELL  
2 WAY RECEPTACLE

DTM SERIES

ENVELOPE

EP	MATL. CODE
3850 INDUSTRIAL AVE. HEMET, CA 92545	
<b>B</b>	<b>1028-021-0205</b>
DWG SIZE	CODE 11139 SHEET   OF

## X-ON Electronics

Largest Supplier of Electrical and Electronic Components

*Click to view similar products for [Automotive Connectors](#) category:*

*Click to view products by [TE Connectivity](#) manufacturer:*

Other Similar products are found below :

[003-018-000](#) [60403001](#) [60993906-B](#) [M902-2131](#) [M902-2161](#) [M902-2344](#) [72.330.1035.1](#) [73.353.4028.0](#) [F119300-B](#) [F166900](#) [F258300-B](#)  
[F358300-B](#) [F407400](#) [F444110](#) [F487000](#) [F509500B-B](#) [827153-1](#) [8N1515-32-24P](#) [9-1326729-8](#) [925474-1](#) [928905-1](#) [964562-4](#) [968782-1](#)  
[GT17SA-8DS-HU](#) [98891-1012](#) [98947-1016](#) [12004147](#) [12004475-L](#) [12010290](#) [12015454](#) [12020219-B](#) [12041318-B](#) [12052225-L](#) [12052466](#)  
[12064869](#) [12004327-B](#) [12015308](#) [12015384](#) [12015909](#) [1-21030-1](#) [12041254](#) [12041318](#) [12047946-B](#) [12047957](#) [12047957-L](#) [12059473](#)  
[12066261](#) [12110546](#) [12110546-B](#) [12131792](#)