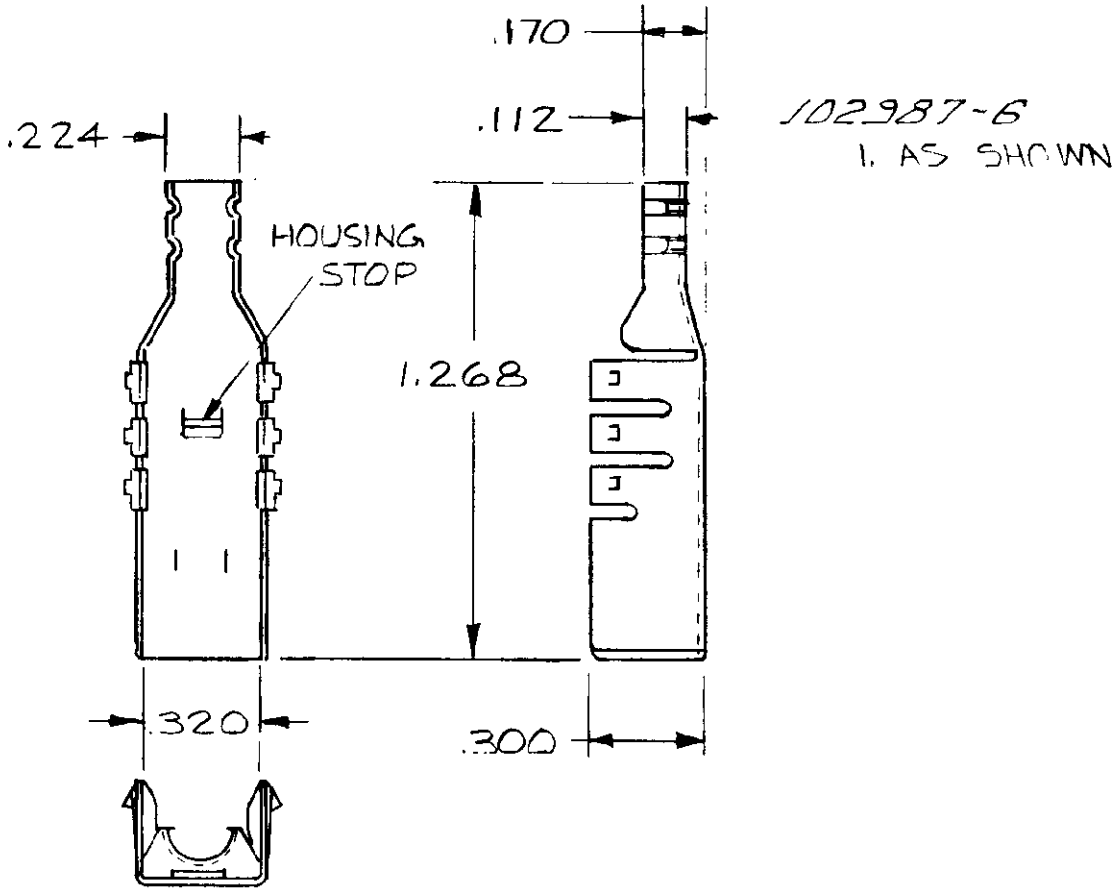



© COPYRIGHT 1982 BY AMP INCORPORATED, HARRISBURG, PA. ALL INTERNATIONAL RIGHTS RESERVED. AMP INCORPORATED PRODUCTS COVERED BY U.S. AND FOREIGN PATENTS AND /OR PATENTS PENDING.

REVISIONS			
LTR	DESCRIPTION	DATE	APPROVED
<i>1</i>	<i>REF. WAS 5035-10</i>	<i>11-21-89</i>	<i>JPG</i>
<i>A</i>	<i>REF LOC & DIST AD-4171</i>	<i>11-21-89</i>	<i>BF</i>
B	REV PER 0G3C-0449-00	30OCT00	JM



		PART NO	
UNLESS OTHERWISE SPECIFIED DIMENSIONS ARE IN INCHES. TOLERANCES ON: DECIMALS ± .010 ANGLES ± #	CONTRACT NO	 AMP INCORPORATED Harrisburg, Pa.	
	DR. <i>2.0 inch 7-1-82</i>		
MATERIAL COPPER ALLOY .020 TH'K	CHKD <i>J. Landis 7/20/82</i>	NAME SHELL, INNER, 180° CABLE EXIT, AMPMODU MT 6 POSITION SHIELDED CONNECTOR	
	APPD <i>J. Landis 7/20/82</i>		
FINISH PRE-TINNED .000030 MIN.	DESIGN APPD	SIZE A	CODE IDENT NO 00779
	OTHER APPD	DRAWING NO <i>102987</i>	
		SCALE <i>N.T.S.</i>	SHEET <i>1 OF 1</i>

X-ON Electronics

Largest Supplier of Electrical and Electronic Components

Click to view similar products for [Headers & Wire Housings](#) category:

Click to view products by [TE Connectivity](#) manufacturer:

Other Similar products are found below :

[95000-104TRLF](#) [10135584-644402LF](#) [DF62W-EP2022PCA](#) [95000-106TRLF](#) [DF62W-2022SCA](#) [DF62W-EP2022PC](#) [2203348](#) [DF62W-2022SC](#) [1084018](#) [1029039](#) [1084017](#) [802-10-012-10-002000](#) [1112640](#) [1112639](#) [000-34000](#) [0009482033](#) [0009507031](#) [57102-S06-03LF](#) [57202-S52-04LF](#) [PCN6-15S-2.5E](#) [0039019024](#) [58102-G61-06LF](#) [582553-1](#) [0009508121](#) [0050291907](#) [018731A](#) [LY20-4P-DT1-P1E-BR](#) [02.125.8002.8](#) [60101931](#) [60598-1 \(Cut Strip\)](#) [M1625-3R/100](#) [61062-3](#) [61082-181009](#) [636-1427](#) [638009-1](#) [641938-9](#) [641991-4](#) [644168-1](#) [647662-1](#) [65039-019ELF](#) [65817-002LF](#) [65817-015LF](#) [65863-015LF](#) [66207-023LF](#) [67016-026LF](#) [67046-001LF](#) [67095-007LF](#) [68002-116](#) [68016-236H](#) [68648-049](#)