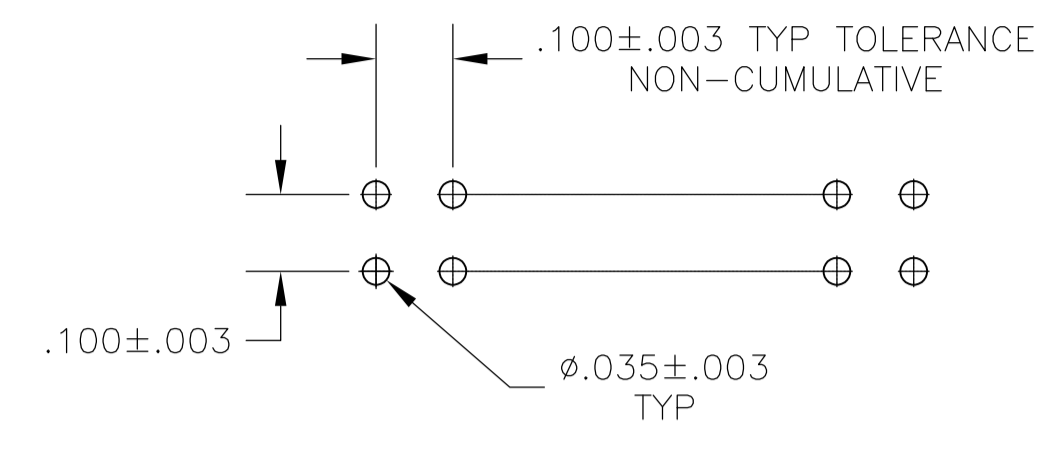
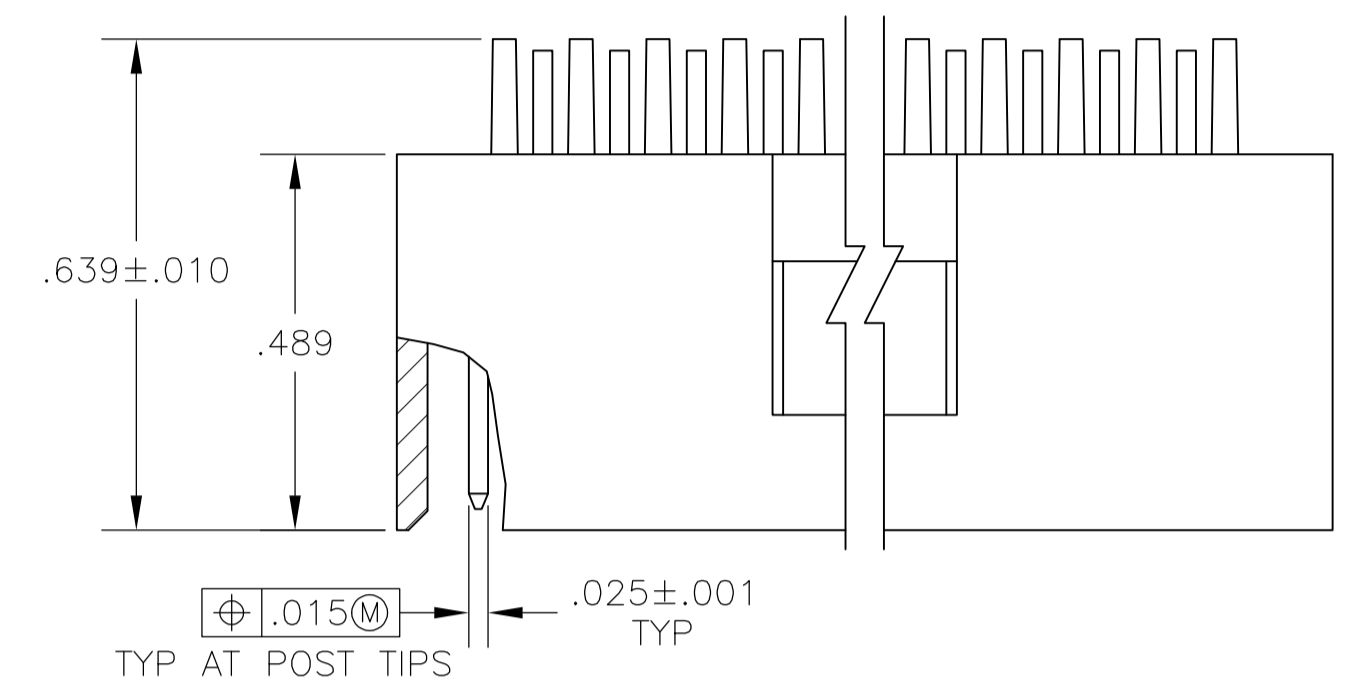
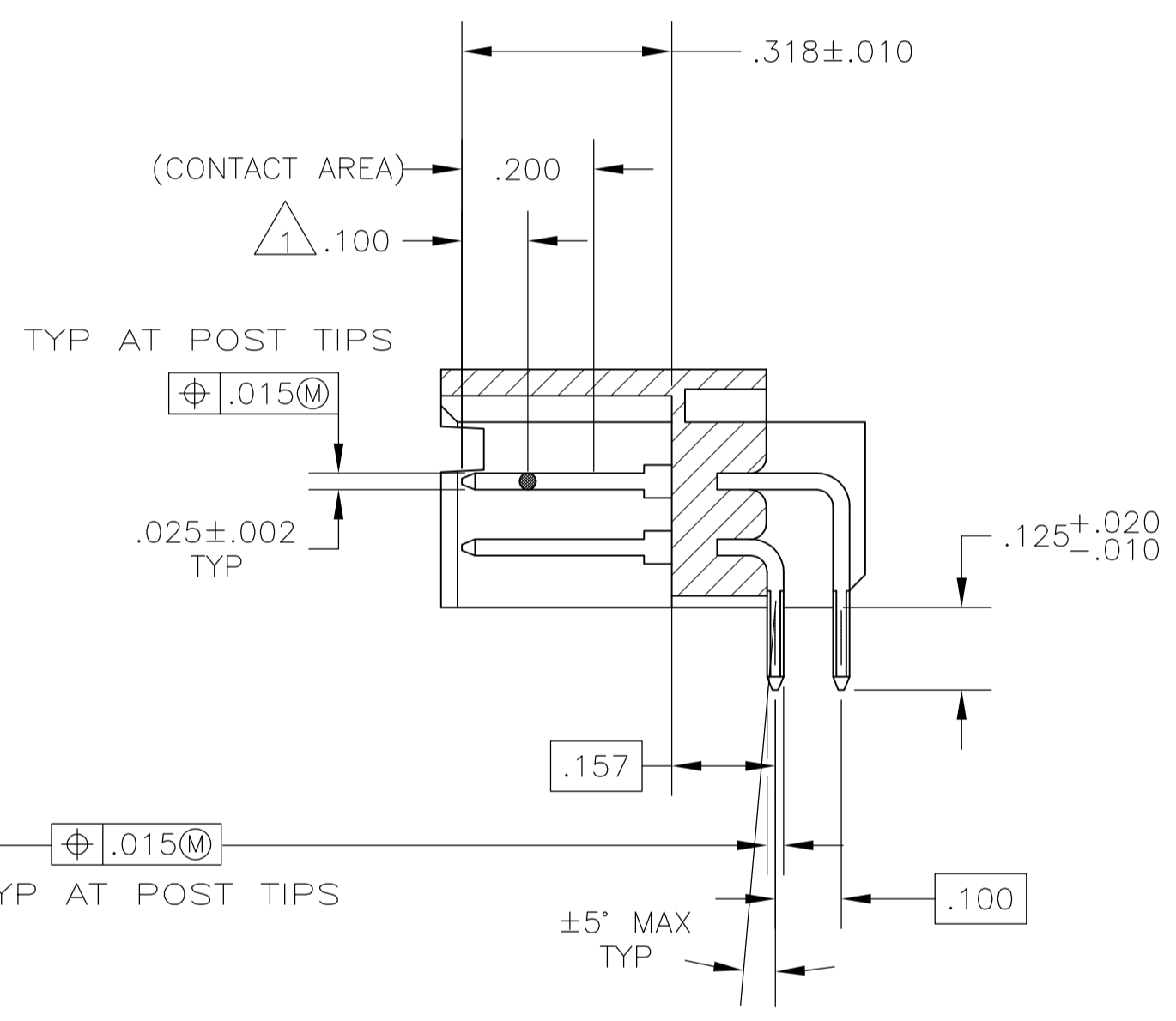
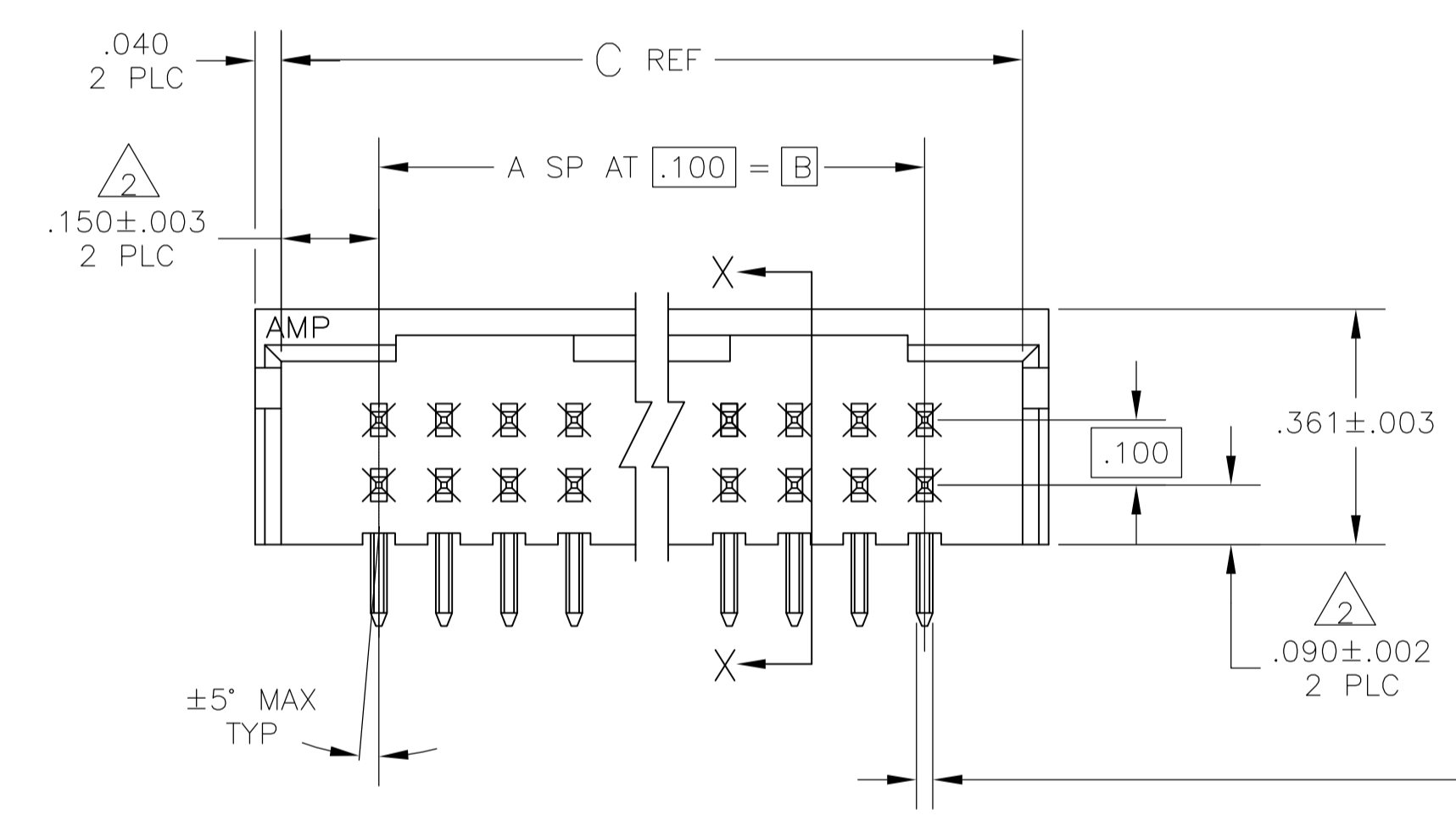


LOC		DIST		REVISIONS			
P	LTR	DESCRIPTION	DATE	DMN	APVD		
H	EC	063C 0209 05	27APR05	BSV	JLG		
H1	REVISED	PER ECO-09-021826	6JAN10	KK	AEG		



RECOMMENDED HOLE LAYOUT



SECTION X-X

- 1 POINT OF MEASUREMENT FOR PLATING THICKNESS.
- 2 THE NOTED DIMENSION APPLIES AT THE INTERSECTION OF THE POST AND HOUSING
- 3 OBSOLETE PART NUMBERS
- 4 POSTS: .000030 GOLD IN CONTACT AREA, .000100-.000200 MATTE TIN-LEAD ON SOLDER TAIL, ALL OVER .000050 NICKEL
- 5 POSTS: .000030 GOLD IN CONTACT AREA, .000100-.000200 MATTE TIN ON SOLDER TAIL, ALL OVER .000050 NICKEL
- 6 OBSOLETE PARTS: OBSOLETE CIS STREAMLINING PER D.RENAUD/D.SINISI

PLATING	C	B	A	NO OF POSN	PART NUMBER	
6	OB	SO	LE	29	60	7-103165-6
6	OB	SO	LE	24	50	7-103165-1
6	OB	SO	LE	19	40	6-103165-6
6	OB	SO	LE	16	34	6-103165-3
6	OB	SO	LE	14	30	6-103165-1
6	OB	SO	LE	12	26	5-103165-9
6	OB	SO	LE	11	24	5-103165-8
6	OB	SO	LE	9	20	5-103165-6
6	OB	SO	LE	8	18	5-103165-5
6	OB	SO	LE	7	16	5-103165-4
6	OB	SO	LE	6	14	5-103165-3
6	OB	SO	LE	5	12	5-103165-2
6	OB	SO	LE	4	10	5-103165-1
6	OB	SO	LE	35	72	3-103165-2
6	OB	SO	LE	34	70	3-103165-1
6	OB	SO	LE	33	68	3-103165-0
6	OB	SO	LE	32	66	2-103165-9
6	OB	SO	LE	31	64	2-103165-8
6	OB	SO	LE	30	62	2-103165-7
6	OB	SO	LE	29	60	2-103165-6
6	OB	SO	LE	28	58	2-103165-5
6	OB	SO	LE	27	56	2-103165-4
6	OB	SO	LE	26	54	2-103165-3
6	OB	SO	LE	25	52	2-103165-2
6	OB	SO	LE	24	50	2-103165-1
6	OB	SO	LE	23	48	2-103165-0
6	OB	SO	LE	22	46	1-103165-9
6	OB	SO	LE	21	44	1-103165-8
6	OB	SO	LE	20	42	1-103165-7
6	OB	SO	LE	19	40	1-103165-6
6	OB	SO	LE	18	38	1-103165-5
6	OB	SO	LE	17	36	1-103165-4
6	OB	SO	LE	16	34	1-103165-3
6	OB	SO	LE	15	32	1-103165-2
6	OB	SO	LE	14	30	1-103165-1
6	OB	SO	LE	13	28	1-103165-0
6	OB	SO	LE	12	26	103165-9
6	OB	SO	LE	11	24	103165-8
6	OB	SO	LE	10	22	103165-7
6	OB	SO	LE	9	20	103165-6
6	OB	SO	LE	8	18	103165-5
6	OB	SO	LE	7	16	103165-4
6	OB	SO	LE	6	14	103165-3
6	OB	SO	LE	5	12	103165-2
6	OB	SO	LE	4	10	103165-1

THIS DRAWING IS A CONTROLLED DOCUMENT.

DIMENSIONS: INCHES
 TOLERANCES UNLESS OTHERWISE SPECIFIED:
 0 PLC ± -
 1 PLC ± -
 2 PLC ± -
 3 PLC ± .005
 4 PLC ± -
 ANGLES ± -

MATERIAL: HOUSING: FLAME RETARDANT COLOR: BLACK POSTS: PHOS BRONZE
 FINISH: SEE TABLE

WEIGHT: -
 SCALE: 4:1
 SHEET: 1 OF 1
 REV: H1

Tyco Electronics Corporation
 Harrisburg, Pa 17105-3608
 NAME: HEADER ASSY, MOD II, DBL ROW, .100X.100 C/L, RIGHT ANGLE, (3) SIDED SHROUD
 SIZE: A1
 CAGE CODE: 00779
 DRAWING NO: 103165

X-ON Electronics

Largest Supplier of Electrical and Electronic Components

Click to view similar products for [Headers & Wire Housings](#) category:

Click to view products by [TE Connectivity](#) manufacturer:

Other Similar products are found below :

[892-18-020-10-001101](#) [58102-G61-06LF](#) [582553-1](#) [0009485154](#) [009176003701906](#) [0050291907](#) [LY20-4P-DT1-P1E-BR](#) [02.125.8002.8](#)
[609-3404](#) [61062-3](#) [61082-181009](#) [622-3653LF](#) [63453-116](#) [636-1030](#) [636-1427](#) [636-3427](#) [636-4007](#) [641938-9](#) [641991-4](#) [644827-2](#) [65817-](#)
[010LF](#) [65817-015LF](#) [65863-015LF](#) [66207-023LF](#) [67095-007LF](#) [67601157](#) [68645-018](#) [68648-049](#) [70.362.1628.0](#) [70-4210](#) [70-4226B](#) [70-](#)
[4853B](#) [707-5020](#) [707-5028](#) [71.350.2428.0](#) [71918-208LF](#) [71961-016LF](#) [733-134](#) [733-162](#) [754199-000](#) [760-3052](#) [787-8014-00](#) [79531-3000](#)
[FCN-360C032-B](#) [FCN-367T-T012/H](#) [FCN-723D010/2](#) [80.063.4001.1](#) [800-90-001-10-001000](#) [800-90-010-10-002000](#) [801-43-002-10-013000](#)