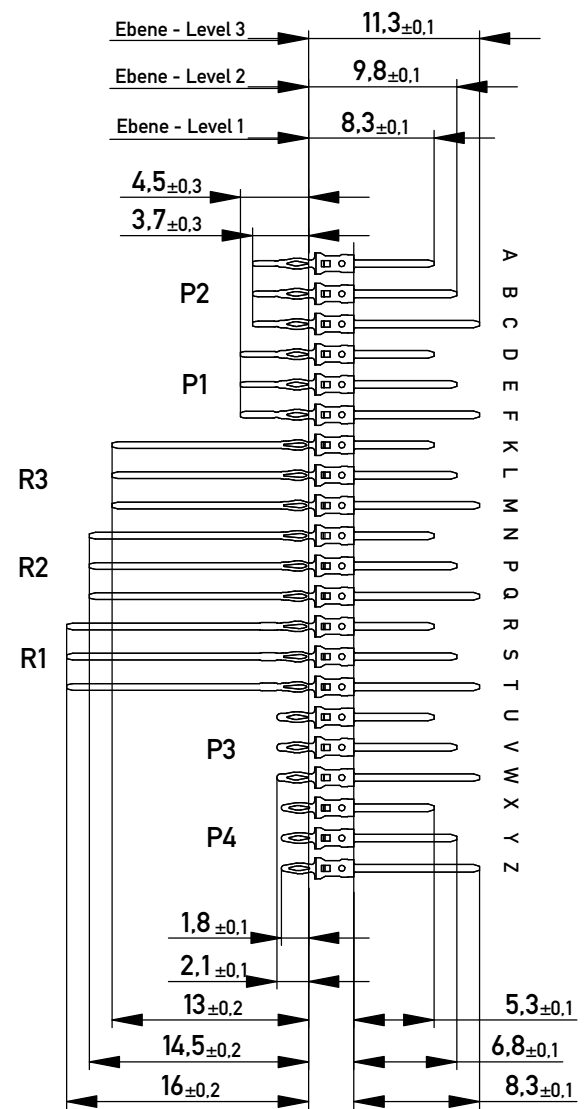
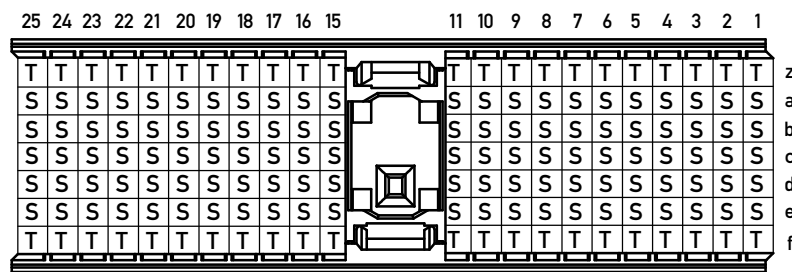
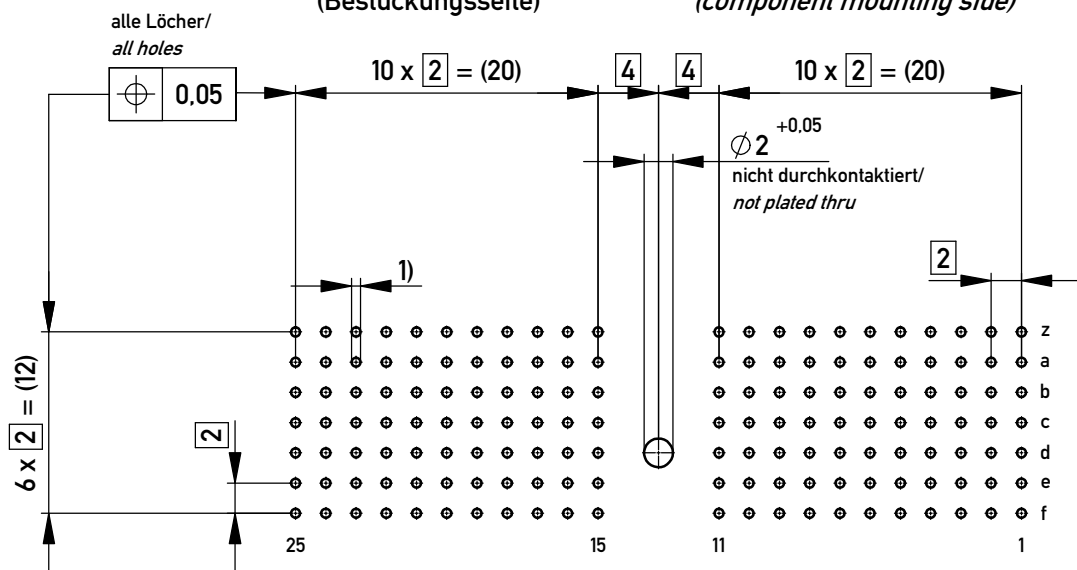


Bestückungsplan / contact layout



Lochbild für Leiterplatte (Bestückungsseite)

board hole pattern (component mounting side)



- 1) $\phi 0,6 \pm 0,05$ Durchmesser des metallisierten Loches
 $\phi 0,6 \pm 0,05$ Diameter of finished plated-through hole

Schichtaufbau im metallisierten Loch siehe Zeichnung 164062 Nr.1
Metal plating of plated-through hole according to 164062 No.1

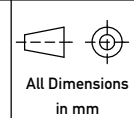
Fehlende Maße und Angaben nach IEC 61076-4-101
Missing information and dimensions per IEC 61076-4-101

Information:
R1 Level 2, 3
siehe Bestückungsplan / see contact layout
Anforderungsstufe 2 / class 2

All rights reserved.
Only for Information.
To ensure that this is the latest version of this drawing, please contact one of the ERNI companies before using.

Index c 21.02.2018 Date

Tolerances



Scale 2:1

Subject to modification without prior notice.
Drawing will not be updated.

Designation

ERmet Messerleiste A
ERmet Male Wide Type A

www.ERNI.com

103975

I
A3

Class ERMA

Copyright by ERNI Production GmbH & Co. KG
Proprietary notice pursuant to ISO 16016 to be observed.

X-ON Electronics

Largest Supplier of Electrical and Electronic Components

Click to view similar products for [Hard Metric Connectors](#) category:

Click to view products by [TE Connectivity](#) manufacturer:

Other Similar products are found below :

[646916-9](#) [6469658-1](#) [1645343-1](#) [1645456-1](#) [1645601-1](#) [HM2J09PEA210N9LF](#) [278071110010833](#) [1645245-1](#) [1645525-1](#) [1645570-1](#)
[17041102202](#) [352188-1](#) [352629-1](#) [50006-1195G](#) [5120823-1](#) [3-100145-0](#) [3-100147-0](#) [3-100669-1](#) [HM2R30PAGA20N9LF](#) [3-352049-0](#) [3-](#)
[352069-0](#) [3-352115-0](#) [3-352638-0](#) [352189-1](#) [3-646357-0](#) [3-646487-0](#) [3-646513-0](#) [106726-1](#) [5120995-1](#) [1645527-2](#) [3-646489-0](#) [3-646488-0](#)
[17051335208](#) [3-352152-0](#) [3-188835-0](#) [2065874-1](#) [5352861-1](#) [1645599-1](#) [1645569-1](#) [1645568-1](#) [6392271-1](#) [646279-1](#) [646404-1](#) [646734-1](#)
[6469179-1](#) [5120999-1](#) [5120998-1](#) [10106826-105LF](#) [3-100669-0](#) [6645358-1](#)