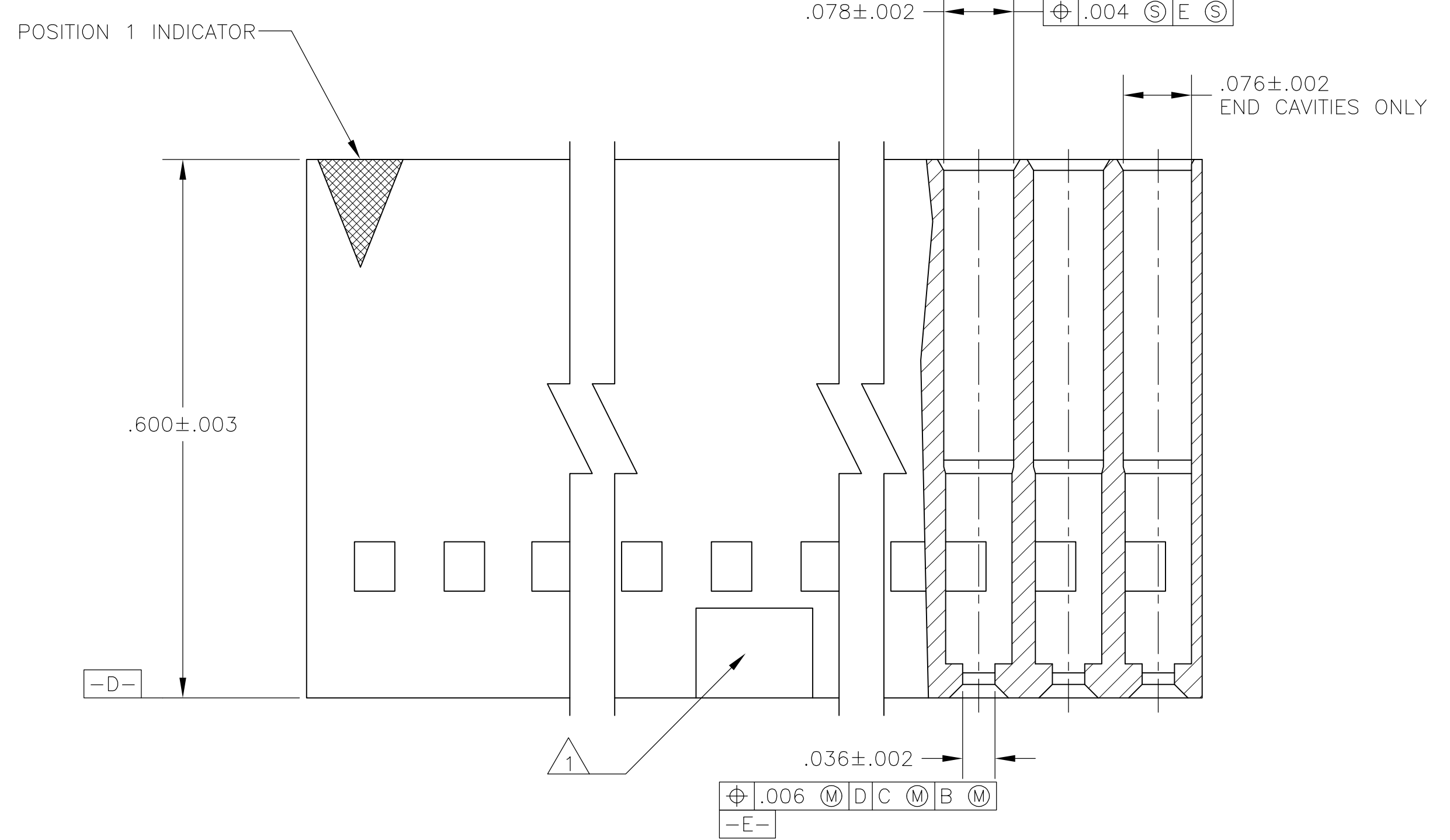
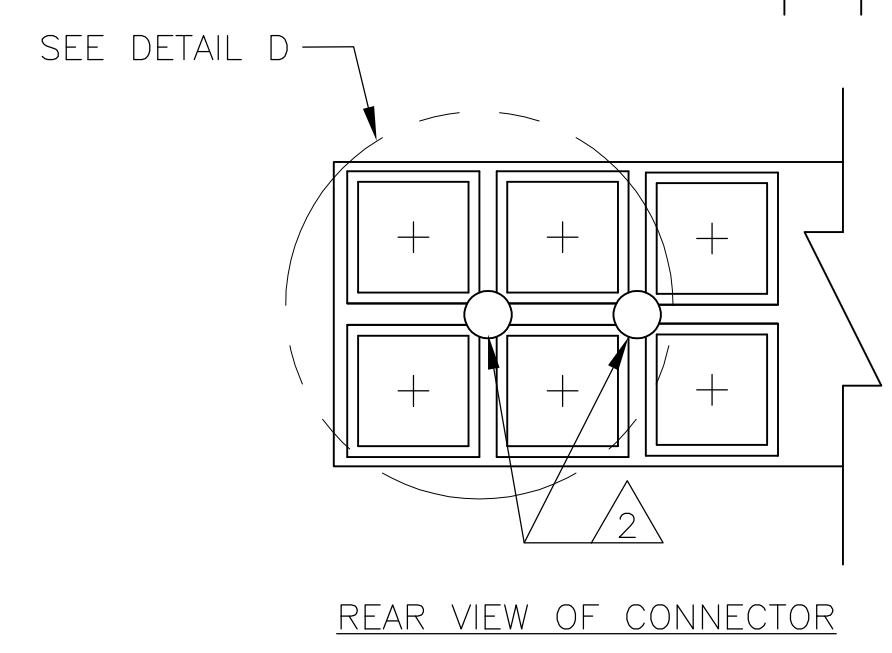
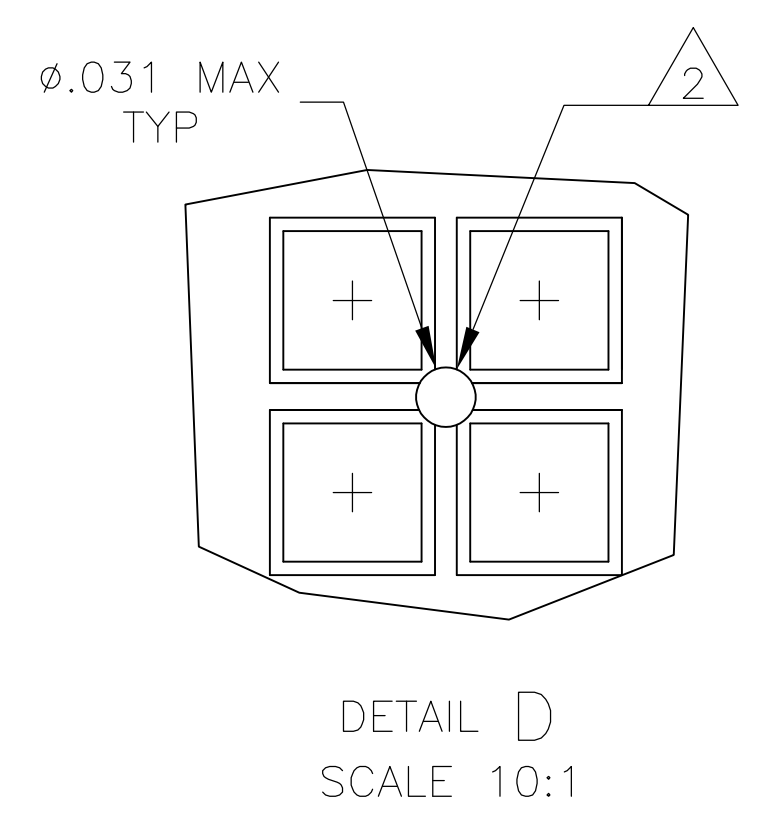
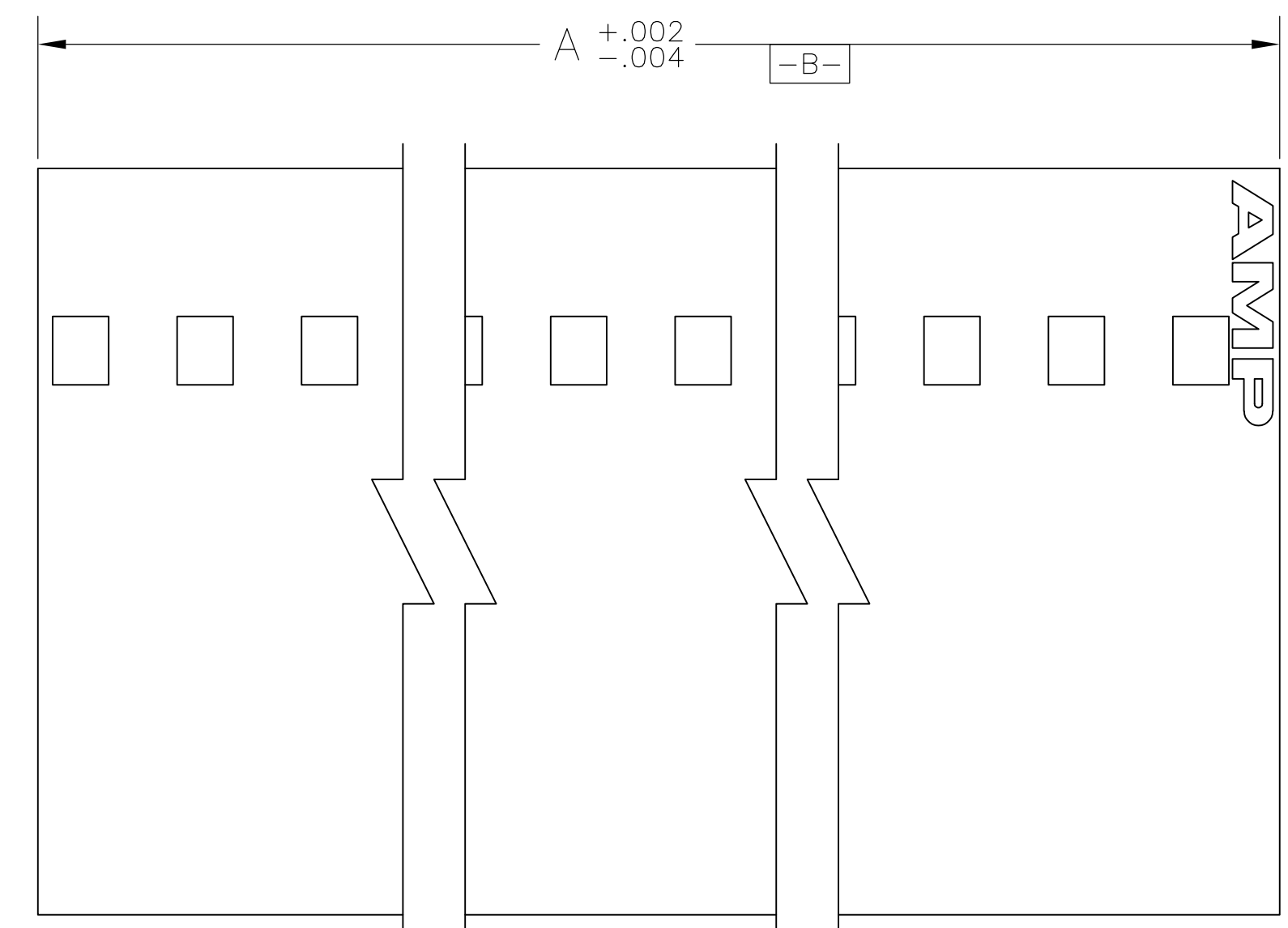
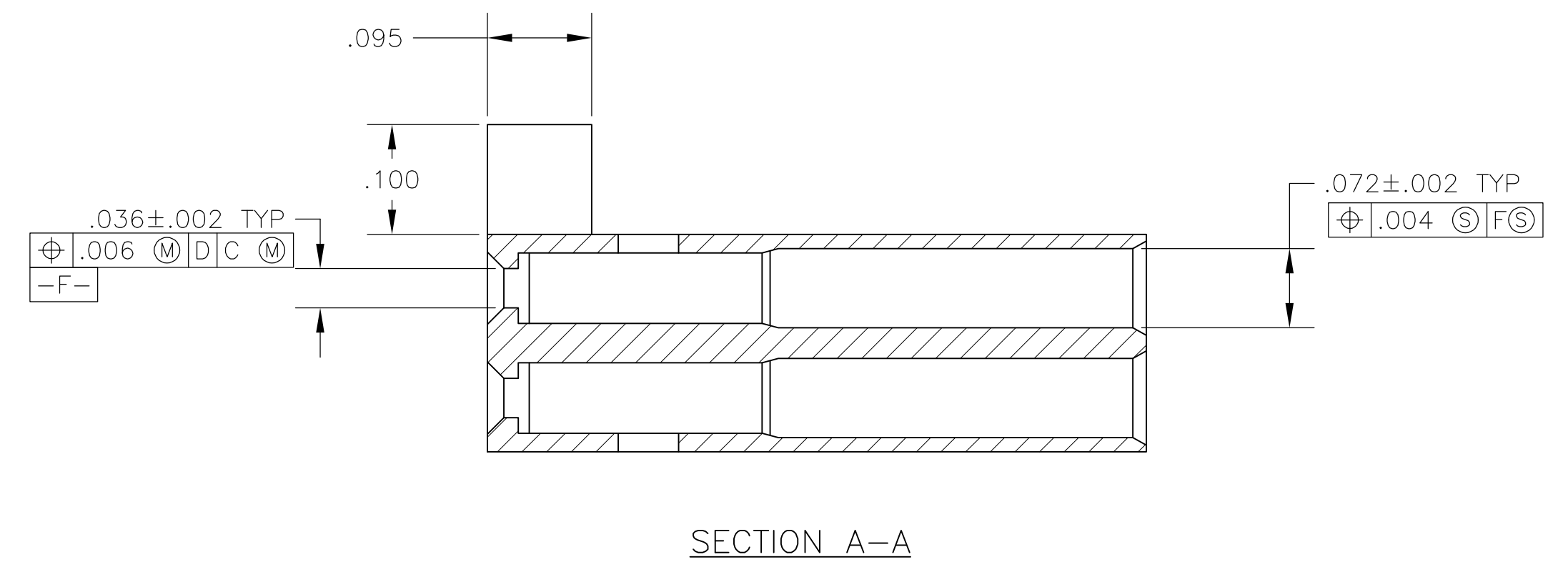
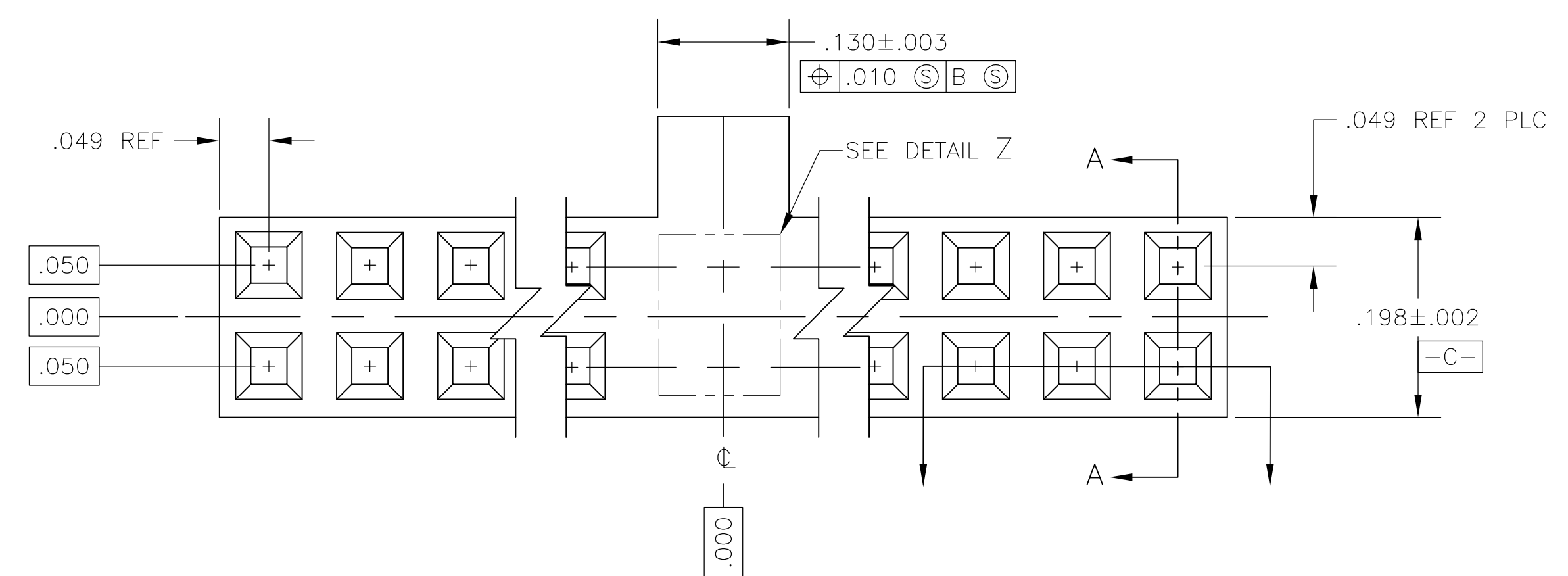
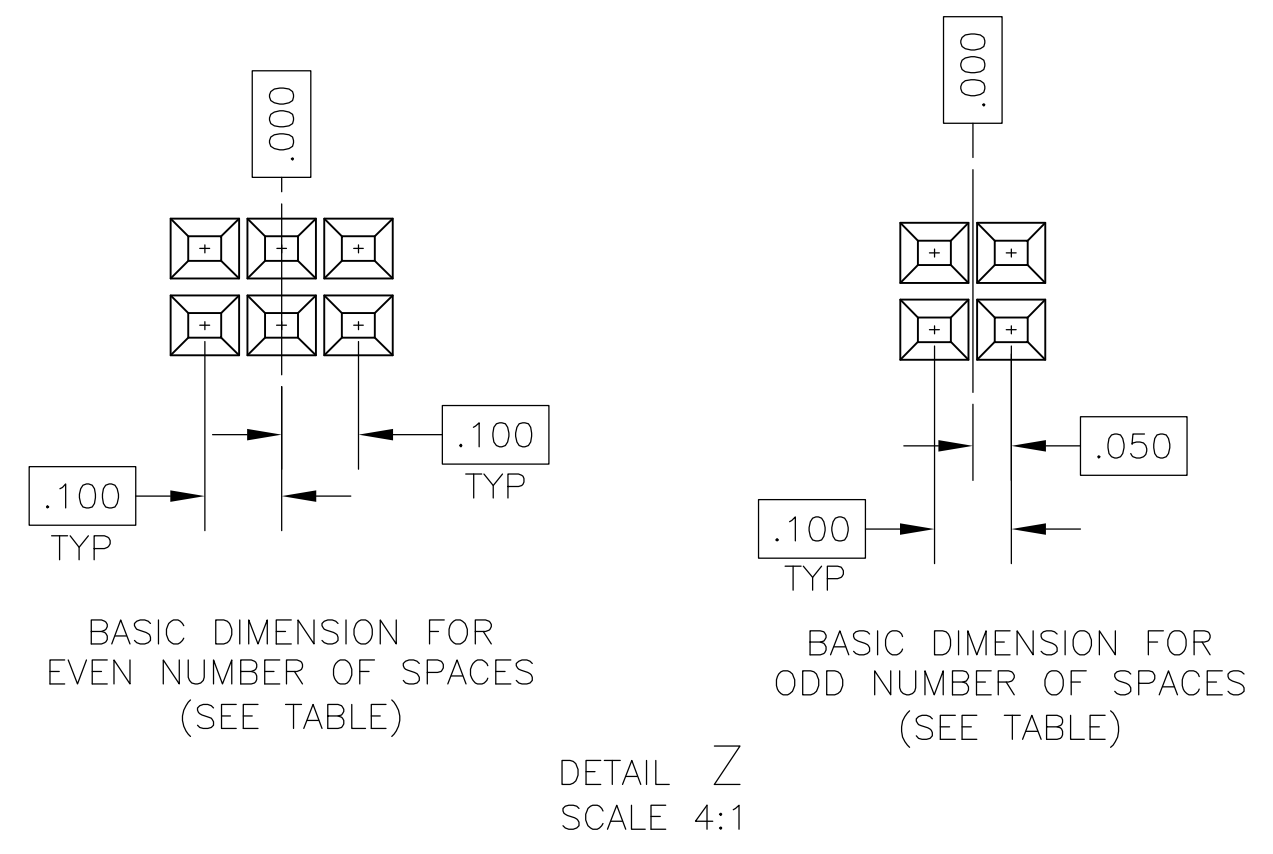


| REVISIONS | | | | |
|-----------|-----|---------------------------|-----------|-------|
| P | LTR | DESCRIPTION | DATE | APPV |
| F1 | | REVISED PER ECO-16-011475 | 11AUG2016 | NK JO |



- 1 VOID CORING PERMISSIBLE IN POLARIZATION BAR.
- 2 EJECTOR FEATURES AT MOLDER'S DISCRETION (QUANTITY AND LOCATION).



| | | | |
|-------|----|----|------------|
| 1.798 | 17 | 36 | 1-104483-4 |
| 2.498 | 24 | 50 | 1-104483-3 |
| .598 | 5 | 12 | 1-104483-2 |
| .498 | 4 | 10 | 1-104483-1 |
| 2.598 | 25 | 52 | 1-104483-0 |
| .698 | 6 | 14 | 104483-9 |
| 3.198 | 31 | 64 | 104483-8 |
| 2.698 | 26 | 54 | 104483-7 |
| 1.898 | 18 | 38 | 104483-6 |
| 1.498 | 14 | 30 | 104483-5 |
| 1.298 | 12 | 26 | 104483-4 |
| .998 | 9 | 20 | 104483-3 |
| .898 | 8 | 18 | 104483-2 |
| .398 | 3 | 8 | 104483-1 |

| A | NO OF SP | NO OF POSN | PART NUMBER |
|---|----------|------------|-------------|
| | | | |

THIS DRAWING IS A CONTROLLED DOCUMENT.

SCOTT A. SHUEY 17MAY89
 H. MOLL 18MAY89
 R. FLICKER 18MAY89

TE Connectivity

RCPT HSG, DBL ROW, PLZD, .100x.100 CL, SHORT PT, AMPMODU

SIZE: A1 CAGE CODE: 00779 DRAWING NO: 104483

SCALE: 8:1 SHEET: 1 OF 1 REV: F1

X-ON Electronics

Largest Supplier of Electrical and Electronic Components

Click to view similar products for [Headers & Wire Housings](#) category:

Click to view products by [TE Connectivity](#) manufacturer:

Other Similar products are found below :

[892-18-020-10-001101](#) [58102-G61-06LF](#) [582553-1](#) [0009485154](#) [009176003701906](#) [0050291907](#) [LY20-4P-DT1-P1E-BR](#) [02.125.8002.8](#)
[609-3404](#) [61062-3](#) [61082-181009](#) [622-3653LF](#) [63453-116](#) [636-1030](#) [636-1427](#) [636-3427](#) [636-4007](#) [641938-9](#) [641991-4](#) [644827-2](#) [65817-](#)
[010LF](#) [65817-015LF](#) [65863-015LF](#) [66207-023LF](#) [67095-007LF](#) [67601157](#) [68645-018](#) [68648-049](#) [70.362.1628.0](#) [70-4210](#) [70-4226B](#) [70-](#)
[4853B](#) [707-5020](#) [707-5028](#) [71.350.2428.0](#) [71918-208LF](#) [71961-016LF](#) [733-134](#) [733-162](#) [754199-000](#) [760-3052](#) [787-8014-00](#) [79531-3000](#)
[FCN-360C032-B](#) [FCN-367T-T012/H](#) [FCN-723D010/2](#) [80.063.4001.1](#) [800-90-001-10-001000](#) [800-90-010-10-002000](#) [801-43-002-10-013000](#)