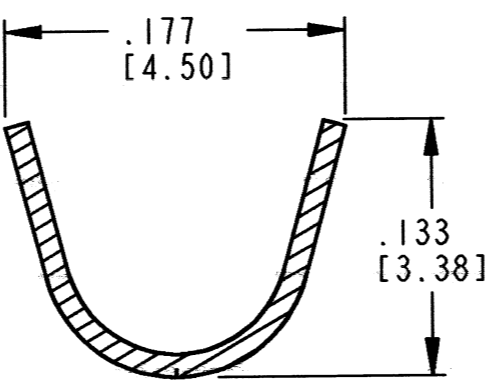


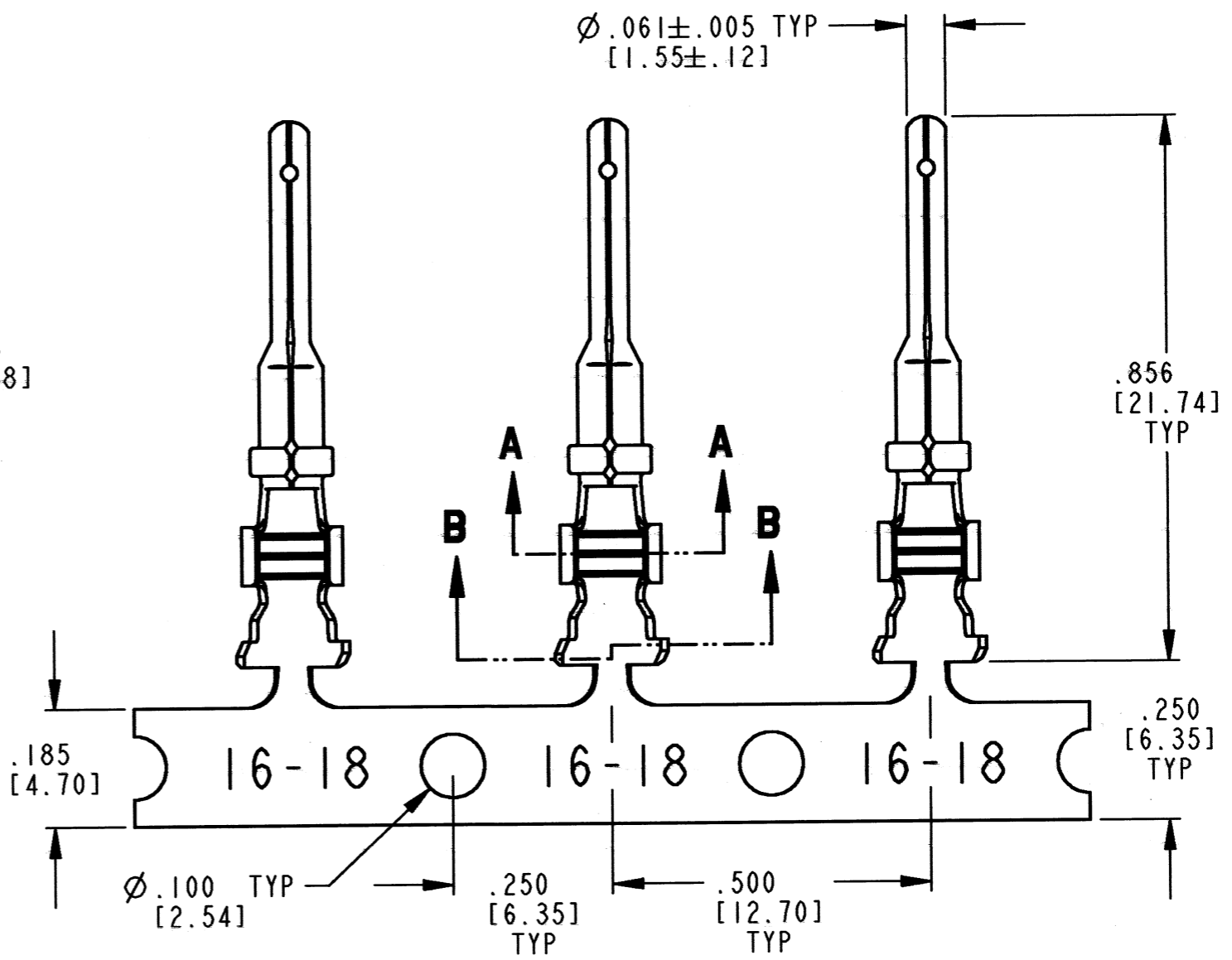
SECTION A-A
CONDUCTOR WINGS



SECTION B-B
INSULATION WINGS

REV C 1060-16-09 **

REVISIONS			
SYM	DESCRIPTION	DATE	APPROVED
NC	NEW RELEASE PER E.O. P16164	07-30-99	R.D.R.
A	REVISED PER E.O. P16997	12-08-00	R.D.R.
B	REVISED PER E.O. P19555	7-11-07	R.D.R.
C	REVISED PER E.O. P20396	6-25-10	RDR



7. MATERIAL: COPPER ALLOY.
6. WHEN ** = 77 PLATING IS TIN.
** = 88 PLATING IS SELECTIVE GOLD.
5. SEE 0425-015-0000 FOR CONTACT PERFORMANCE AND WIRE APPLICATION CHARACTERISTICS.
4. THIS CONTACT MAY BE CRIMPED WITH DCT16-02-00 AUTOMATIC DIE, DTT-16-00 OR DTT-16-01 HAND TOOLS. SEE DRAWING 0425-203-0000 FOR APPLICABLE WIRE SIZE, INSULATION DIAMETER RANGE, AND CRIMPING INFORMATION.
3. ONE REEL CONTAINS APPROXIMATELY 4000 CONTACTS.
2. DIMENSIONAL TOLERANCE: ±.025 [0.63].
1. DIMENSIONS ARE IN INCHES [mm].

NOTES: UNLESS OTHERWISE SPECIFIED

SIGNATURE & DATE	
DR	J. APOSTOL 03DEC2009
CHK	D. Meyer 6/25/10
PE	D. Meyer 6/25/10
APPD	R. Reed 6-25-10
SCALE	NONE
WT	

STAMPED CONTACT
PIN
SIZE 16

ENVELOPE

EP	MATL. CODE
3850 INDUSTRIAL AVE. HEMET, CA 92545	
B	1060-16-09 **
DWG SIZE	CODE 11139 SHEET OF

X-ON Electronics

Largest Supplier of Electrical and Electronic Components

Click to view similar products for [Automotive Connectors](#) category:

Click to view products by [TE Connectivity](#) manufacturer:

Other Similar products are found below :

[003-018-000](#) [60403001](#) [60993906-B](#) [M902-2131](#) [M902-2161](#) [M902-2344](#) [72.330.1035.1](#) [73.353.4028.0](#) [F119300-B](#) [F166900](#) [F258300-B](#)
[F358300-B](#) [F407400](#) [F444110](#) [F487000](#) [F509500B-B](#) [827153-1](#) [8N1515-32-24P](#) [9-1326729-8](#) [925474-1](#) [928905-1](#) [964562-4](#) [968782-1](#)
[GT17SA-8DS-HU](#) [98891-1012](#) [98947-1016](#) [12004147](#) [12004475-L](#) [12010290](#) [12015454](#) [12020219-B](#) [12041318-B](#) [12052225-L](#) [12052466](#)
[12064869](#) [12004327-B](#) [12015308](#) [12015384](#) [12015909](#) [1-21030-1](#) [12041254](#) [12041318](#) [12047946-B](#) [12047957](#) [12047957-L](#) [12059473](#)
[12066261](#) [12110546](#) [12110546-B](#) [12131792](#)