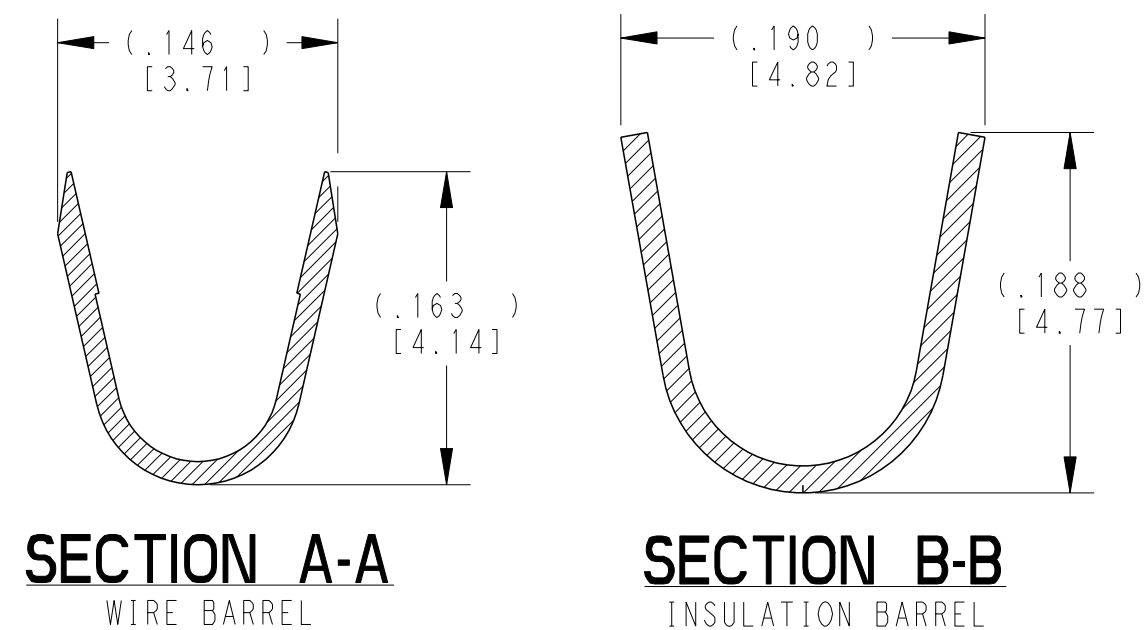
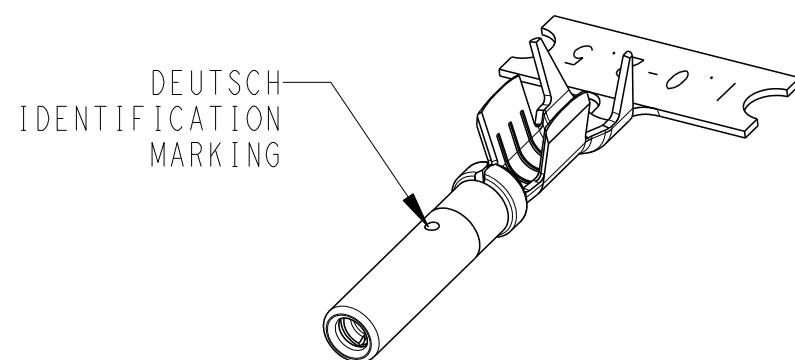


LOC	DIST	REVISIONS					
		P	LTR	DESCRIPTION	DATE	DWN	APVD
			C	REVISED PER ECO-15-007761	28MAY2015	RL	DM
			D	REVISED PER PCN E-20-008101	12JUN2020	DM	DM



- 5 TIN MAY BE IN THIS REGION.
 - 4 TIN PLATED REGION.
 - 3 MATERIAL:
BODY: .014 [0.36] THICK COPPER ALLOY
SLEEVE: STAINLESS STEEL
 - 2. WIRE RANGE: 16 AWG TO 12 AWG [1.0-2.5 mm²]
INSULATION RANGE: Ø .075-.140 [Ø 1.91-3.56]
 - 1 GOLD PLATED REGION.
- NOTES: UNLESS OTHERWISE SPECIFIED

DIMENSIONS: mm [INCHES]		TOLERANCES UNLESS OTHERWISE SPECIFIED:		DWN 28 JUN 2000 VLADIMIR TOMSA		 TE Connectivity	
		0 PLC ± 1 PLC ± 2 PLC ± 3 PLC ±.025 [0.64] 4 PLC ± ANGLES ±		CHK 14 MAR 2002 BRICE BYFORD			
MATERIAL 3		FINISH SEE TABLE		APVD 14 MAR 2000 ROBIN REED		DRAWING NO C=1062-16-12XX	
				PRODUCT SPEC 108-151000		RESTRICTED TO -	
				APPLICATION SPEC 114-151001		CAGE CODE 4AFU8	
				WEIGHT 0.50 g		SCALE 6:1	
				Customer Drawing		SHEET 1 OF 1	
						REV D	

X-ON Electronics

Largest Supplier of Electrical and Electronic Components

Click to view similar products for [Automotive Connectors](#) category:

Click to view products by [TE Connectivity](#) manufacturer:

Other Similar products are found below :

[003-018-000](#) [60403001](#) [60993906-B](#) [M902-2131](#) [M902-2161](#) [M902-2344](#) [72.330.1035.1](#) [73.353.4028.0](#) [F119300-B](#) [F166900](#) [F258300-B](#)
[F358300-B](#) [F407400](#) [F444110](#) [F487000](#) [F509500B-B](#) [827153-1](#) [8N1515-32-24P](#) [9-1326729-8](#) [925474-1](#) [928905-1](#) [964562-4](#) [968782-1](#)
[GT17SA-8DS-HU](#) [98891-1012](#) [98947-1016](#) [12004147](#) [12004475-L](#) [12010290](#) [12010309-B](#) [12015454](#) [12020219-B](#) [12041318-B](#) [12052225-](#)
[L](#) [12052466](#) [12064869](#) [12004327-B](#) [12015308](#) [12015384](#) [12015909](#) [1-21030-1](#) [12041254](#) [12041318](#) [12047946-B](#) [12047957](#) [12047957-L](#)
[12059473](#) [12066261](#) [12110546](#) [12110546-B](#)