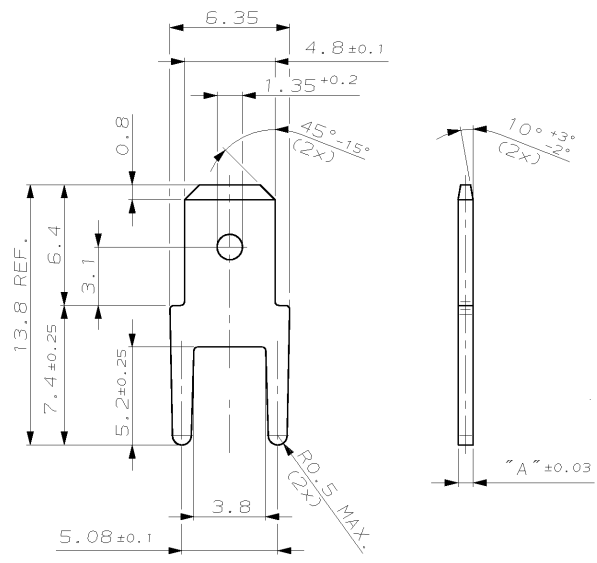


THIS DRAWING IS UNPUBLISHED.
 VERBÄLTLICHE UNVERPENTLICHTE ZEICHNUNG
 RELEASED FOR PUBLICATION
 FREI FÜR VERÖFFENTLICHUNG
 .1985.
 ALL RIGHTS RESERVED.
 BY AMP INCORPORATED. ALLE RECHTE VORBEHALTEN

DATED WITH:
 PASSEND ZU:
 DIN 46247

REVISITONS ÄNDERUNGEN		DATE	DWN	APVD
P	LTR	DESCRIPTION BESCHREIBUNG		
A		726388-3 WAS E85-9173-11, 1-726388-3 ADDED	26JUN85	LDHR
B		TOLERANCE ±0.03 WAS -0.02	02OCT90	DAUBER
C		NEW CAD-DRAWING	04JAN97	STÖLZ
D1		ZONE B-C/3-4: "(2x)" ADDED, PER E600-3953-02	03DEC02	R. S.
E1		MIN.2.5µm Cu WAS MIN.1.5µm Cu	25FEB03	STÖLZ



- ① MIN. 4.5 µm Sn OVER MIN. 2.5 µm Cu
 - ② PACKING: MAX. 3000 PIECES
PACKED INTO CARDBOARD BOX
 - ③ RECOMMENDED DIA. FOR PCB: Ø1.4 -0.1
-
- ① MIN. 4.5 µm Sn ÜBER MIN. 2.5 µm Cu
 - ② VERPACKUNG: MAX. 3000 TEILE
IN KARTON VERPACKT
 - ③ EMPFOHLENE LEITERPLATTENBOHRUNG: Ø1.4 -0.1

0.8	1-726388-3	MIN. 2 µm Ni	CuZn
0.8	1-726388-2	△	CuZn
0.8	1-726388-1	PLAIN BLANK	CuZn
0.5	726388-3	MIN. 2 µm Ni	CuZn
0.5	726388-2	△	CuZn
0.5	726388-1	PLAIN BLANK	CuZn
"A"	AMP ORDER NO. BESTELL-NR.	SURFACE OBERFLÄCHE COLOUR/FARBE	MATERIAL

<small>THIS DRAWING IS A CONTROLLED DOCUMENT FOR AMP TECHNOLOGIES. IF IT IS SUBJECT TO CHANGE AND THE CONTROLLING ENGINEERING ORGANIZATION WOULD BE ADVISED FOR THE LATEST REVISIONS. DIESES ZEICHNUNGSDOKUMENT WIRD DURCH AMP INCORPORATED KONTROLLIERT. ANSCHAULICH DIE FÜR TECHNISCHE FÜRSTUNGEN (FÜR ÜBERNÄHMUNG) DER WÄHRELEBENDIGKEIT UND WÄHRELEBENDIGKEIT DER WÄHRELEBENDIGKEIT.</small>		DWN PFEIFER 28-MAY-85 CHK MORITZ 02-JUL-85 APVD - NAME FASTON TAB 4.8 FLACHSTECKER 4.8	AMP AMP Deutschland GmbH D - 63225 Langen
DIMENSIONS: DIMENSIONEN: mm 	TOLERANCES UNLESS OTHERWISE SPECIFIED: ALLGEMEINTOLERANZEN N. TOLERANZANGABE 150 8075 ±0.2	PRODUCT SPEC. PRODUKTSPEZ. ACCORDING TO DIN 46244 APPLICATION SPEC. VERARBEITUNGSPEZ. - WEIGHT GEWICHT -	SIZE A3 CAGE CODE 00779 DRAWING NO. ZEICHNUNGS-NR. 726388 RESTRICTED TO NUR FÜR -
MATERIAL SEE TABLE SIEHE TABELLE	FINISH / OBERFLÄCHE / FARBE SEE TABLE SIEHE TABELLE	CUSTOMER DRAWING / KUNDENZEICHNUNG SCALE MAßSTAB 5:1 SHEET BLATT 1 OF VON 1 REV E1	

X-ON Electronics

Largest Supplier of Electrical and Electronic Components

Click to view similar products for te connectivity manufacturer:

Other Similar products are found below :

[570416-000](#) [CLTEQ-M81CE-SSRELAY-4-20V](#) [4-1633138-8](#) [1-2217206-1](#) [D38999/24FJ4AN](#) [358838-000](#) [4-1195131-0](#) [650069-000](#)
[SMD100-2](#) [CB-1022B-78](#) [RM707012](#) [RP410012](#) [MMS42](#) [1-640426-8](#) [2EDL4CM](#) [DTS20W19-11PD-3028](#) [DTS20W19-11PD-3028-LC](#)
[DTS20W19-32SD-3028-LC](#) [DTS20W19-32SD-3028](#) [RM202615](#) [NC6-P104-06](#) [TXR64AB90-3616AI](#) [MSPS103B](#) [DTS26F21-41HE](#)
[DTS26F21-41AE](#) [DTS26F21-41PE-LC](#) [DTS26F21-11SE-3028-LC](#) [1932144-1](#) [293545-4](#) [LVR125S](#) [MS27466T25F4PB](#) [CKB-38-78010](#)
[1206SFF150F/63-2](#) [5-2027513-8](#) [D38999/20JB35HA](#) [D38999/24WJ20PA](#) [1754138-1](#) [TE1500A2R2J](#) [DTS24F25-29PC-3028-LC](#) [164-8033-](#)
[08](#) [D38999/24WG11HA](#) [D38999/24WG11HN](#) [MS27467T21F11H](#) [DJT16E21-11HA](#) [1206SFH150F/24-2](#) [1-532955-3](#) [DTS20W19-32SA-](#)
[3028-LC](#) [DTS24F19-11SC-3028-LC](#) [DTS24F19-11SC-3028](#) [D38999/20WC8BB](#)