

4

3

2

1

THIS DRAWING IS UNPUBLISHED.  
VERTRAULICHE UNVERÖFFENTLICHTE ZEICHNUNG

RELEASED FOR PUBLICATION  
FREI FUER VERÖFFENTLICHUNG

MATED WITH:  
PASSEND ZU:  
HEE.32

LOC  
AI

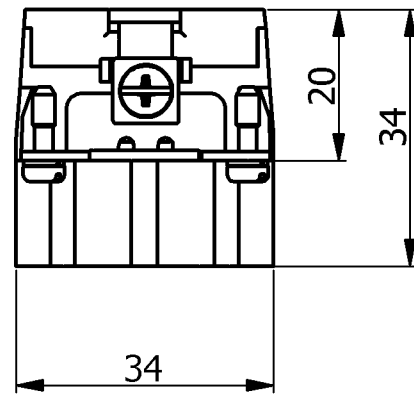
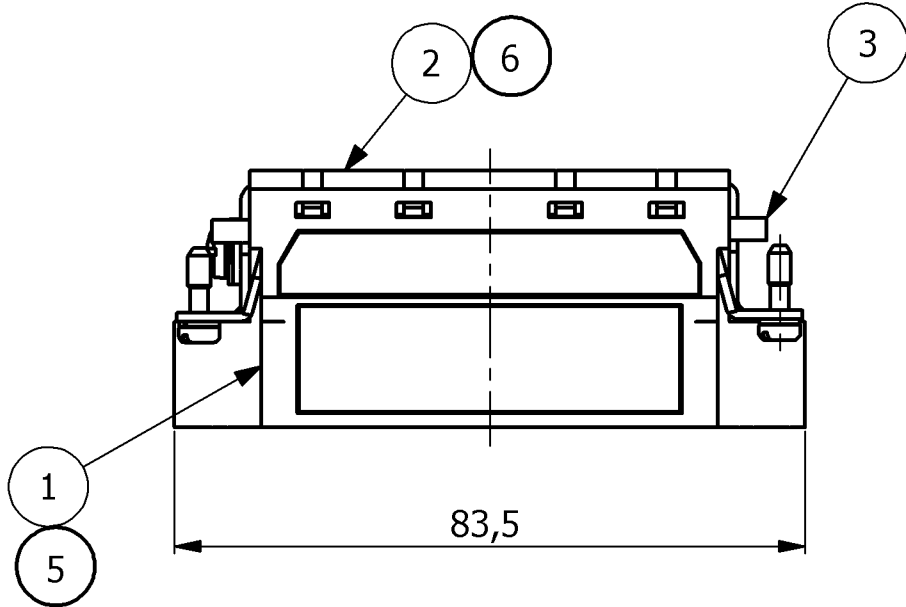
DIST

REVISIONS  
ÄNDERUNGEN

© COPYRIGHT 2000 BY AMP INCORPORATED.

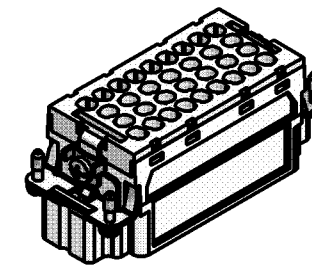
ALL RIGHTS RESERVED.  
ALLE RECHTE VORBEHALTEN

P	LTR	DESCRIPTION	BESCHREIBUNG	DATE	DWN	APVD
	B2	REVISED PER ECO-11-004886		29APR11	HMR	MM



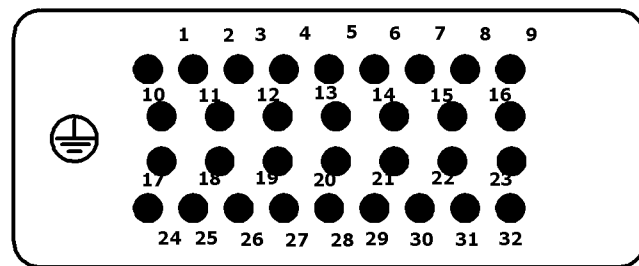
Notes,

- 1 Material, insert: LCP-GF
- 2 Material, insert: PC-GF20
- 3 Material, cover: PC-GF20
- 4 Packacking: 10 pieces

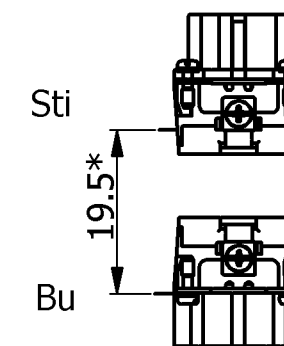
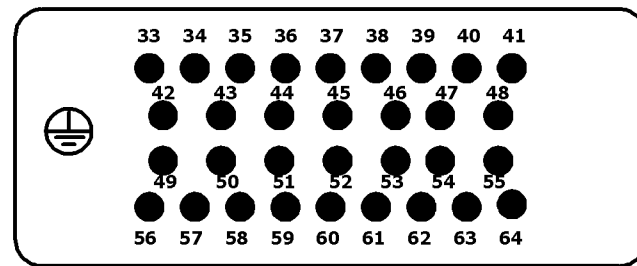


Contact arrangement view from termination side

PN 0-1; 0-3

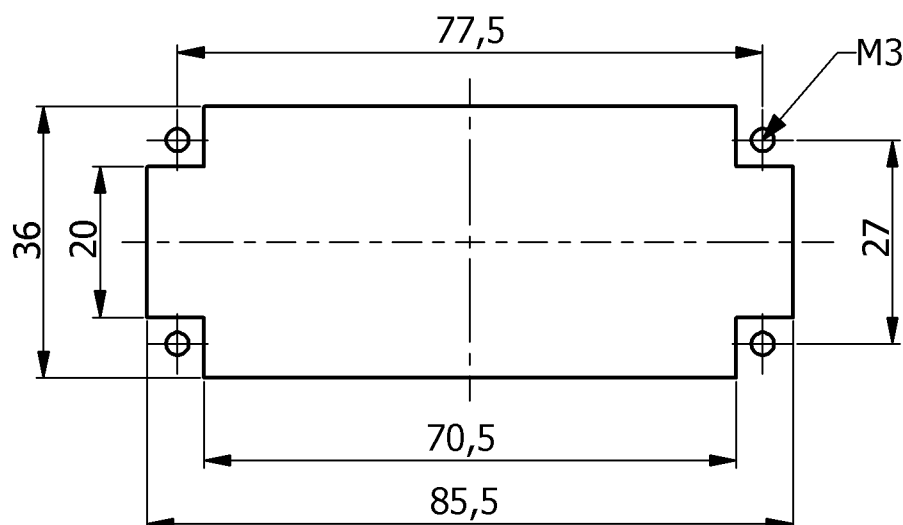


PN 0-2



\* distance for guaranteed contact 21 mm max.

Panet cut-out for contact insert when used without housing



OBSOLETE

1		COVER HEE.32-FS	LCP-FS30		NATURE	6	
1		MALE INSERT HEE.32-FS	LCP-FS30		NATURE	5	
1	1	Protection wire contact pin with mounting		zink plated	blue	8	
1	1	Protection wire contact pin		zink plated	blue	3	
	1	COVER HEE.32	PC-GF20 (B1)	-	LIGHT-GREY	2	
	1	MALE INSERT HEE.32	PC-GF20 (B1)	-	LIGHT-GREY	1	
0-3	0-2	0-1	DESCRIPTION	MATERIAL	SURFACE	COLOR	ITEM
PN		ORDERING TEXT		PARTS LIST			
		HEE.32.Sti.C B1-32					
		HEE.32.Sti.C B33-64					
		HEE.32.Sti.C B1-32-FS					

<small>THIS DRAWING IS A CONTROLLED DOCUMENT FOR AMP INCORPORATED. IT IS SUBJECT TO CHANGE AND THE CONTROLLING ENGINEERING ORGANIZATION SHOULD BE CONTACTED FOR THE LATEST REVISION. DIESES ZEICHNUNGSDOKUMENT WIRD DURCH AMP INCORPORATED KONTROLLIERT. ÄNDERUNGEN, DIE DEM TECHNISCHEN FORTSCHRITT DIENEN, SIND VORBEHALTEN. DEN JEWEILIG LETZTGÜLTIGEN ÄNDERUNGSSTAND ERFAHREN SIE AUF ANFRAGE.</small>		DWN	29.11.2004		
DIMENSIONS: DIMENSIONEN: mm		CHK	29.11.2004		
		SCHWEIGER M.SCHWEIGER		NAME	
TOLERANCES UNLESS OTHERWISE SPECIFIED: ALLGEMEINTOLERANZEN		APVD	29.11.2004	MALE INSERT HEE.32.STI.C	
n. ISO 8015 n. ISO 2768 - mH -E n. DIN 16901 - 140		PRODUCT SPEC	108-74045	SIZE	
0 PLC # 1 PLC # 2 PLC # 3 PLC #		APPLICATION SPEC	114-74060	CAGE CODE	00779
MATERIAL		WEIGHT		DRAWING NO	1102895
FINISH / OBERFLÄCHE / FARBE		RESTRICTED TO		ZEICHNUNGS-NR.	NUR FUER
		CUSTOMER DRAWING / KUNDENZEICHNUNG		SCALE	1:1
				SHEET	1
				OF	1
				REV	B2

## X-ON Electronics

Largest Supplier of Electrical and Electronic Components

*Click to view similar products for [Heavy Duty Power Connectors](#) category:*

*Click to view products by [TE Connectivity](#) manufacturer:*

Other Similar products are found below :

[647757-1](#) [6643411-1](#) [6646058-2](#) [6646137-1](#) [6646138-1](#) [6646479-1](#) [6646608-1](#) [6646786-1](#) [6646940-1](#) [6651091-1](#) [6651525-1](#) [6651529-1](#)  
[6651788-1](#) [696475-1](#) [702-32-01109](#) [703-25-02205](#) [73000005059](#) [73000005642](#) [73080255059](#) [73080965046](#) [765-15-0080A](#) [765-16-0080B](#)  
[765-18-0080D](#) [829992-1](#) [902-77-02113](#) [PS00/A0620/6300](#) [PS25/A0420/63](#) [129-1J](#) [1409400](#) [AN0024023](#) [E6374G1](#) [e6389g2](#) [157-43GW8](#)  
[MS3117-14AC](#) [1643543-1](#) [1650540-1](#) [1651811-2](#) [1766260-1](#) [1766282-1](#) [1766966-1](#) [1791340000](#) [NLDFT-3-BL-L-S120-M40A](#) [NLDFT-N-](#)  
[W-L-C240-M40B](#) [NLS-2-R-C240-M40B](#) [NLS-N-W-C240-M40B](#) [NPS-3-BL-T6](#) [1986615-1](#) [2-1589900-8](#) [2199314-1](#) [KA8102](#)