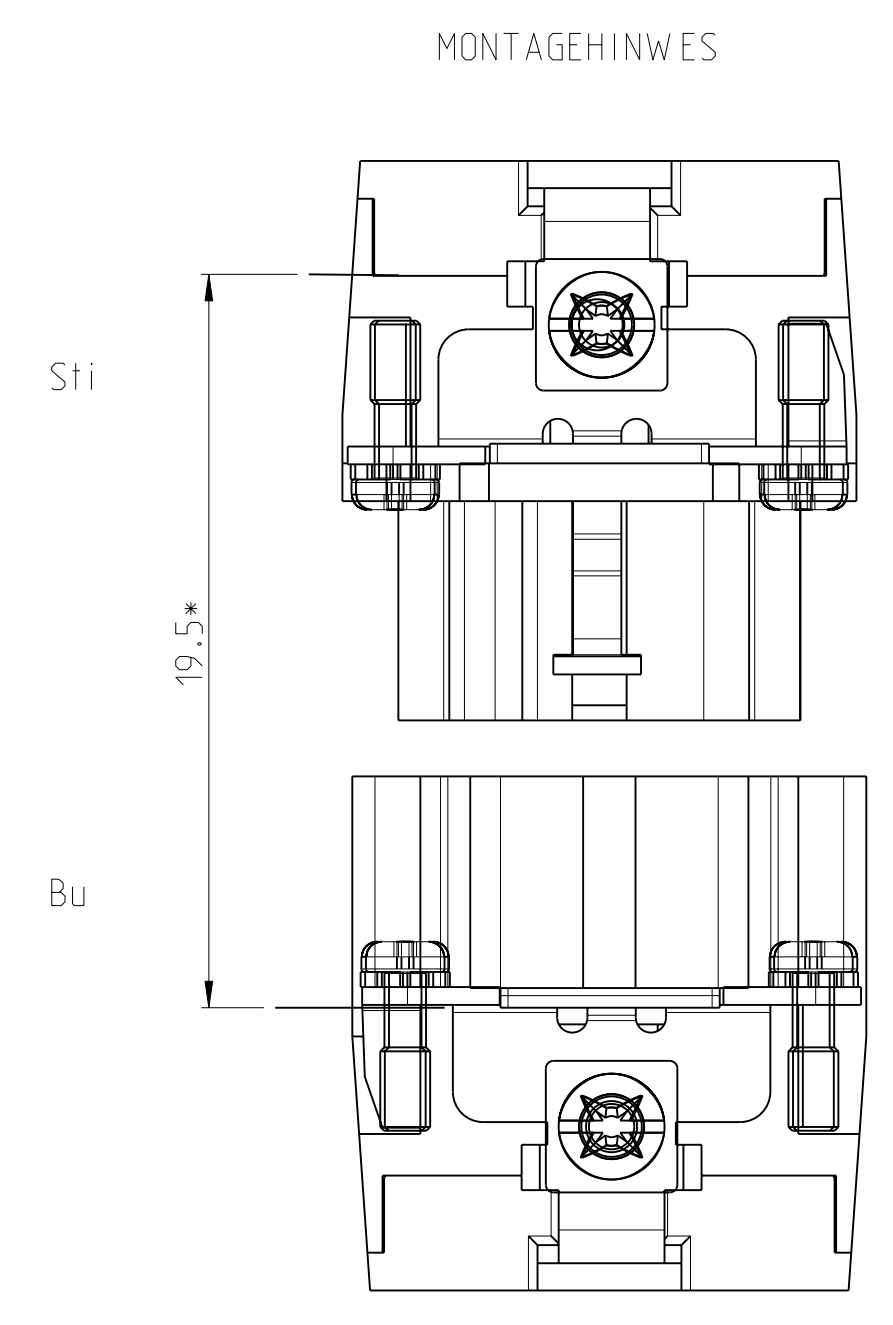
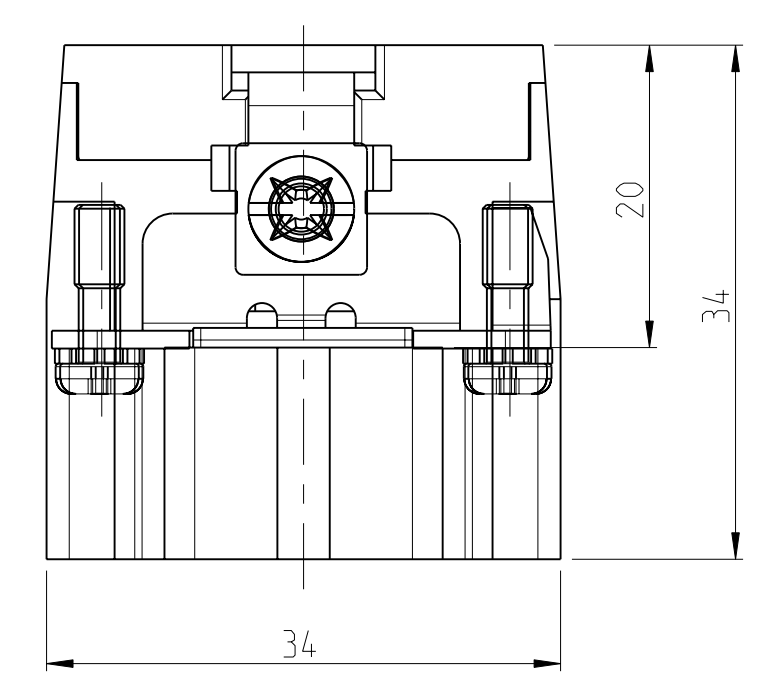
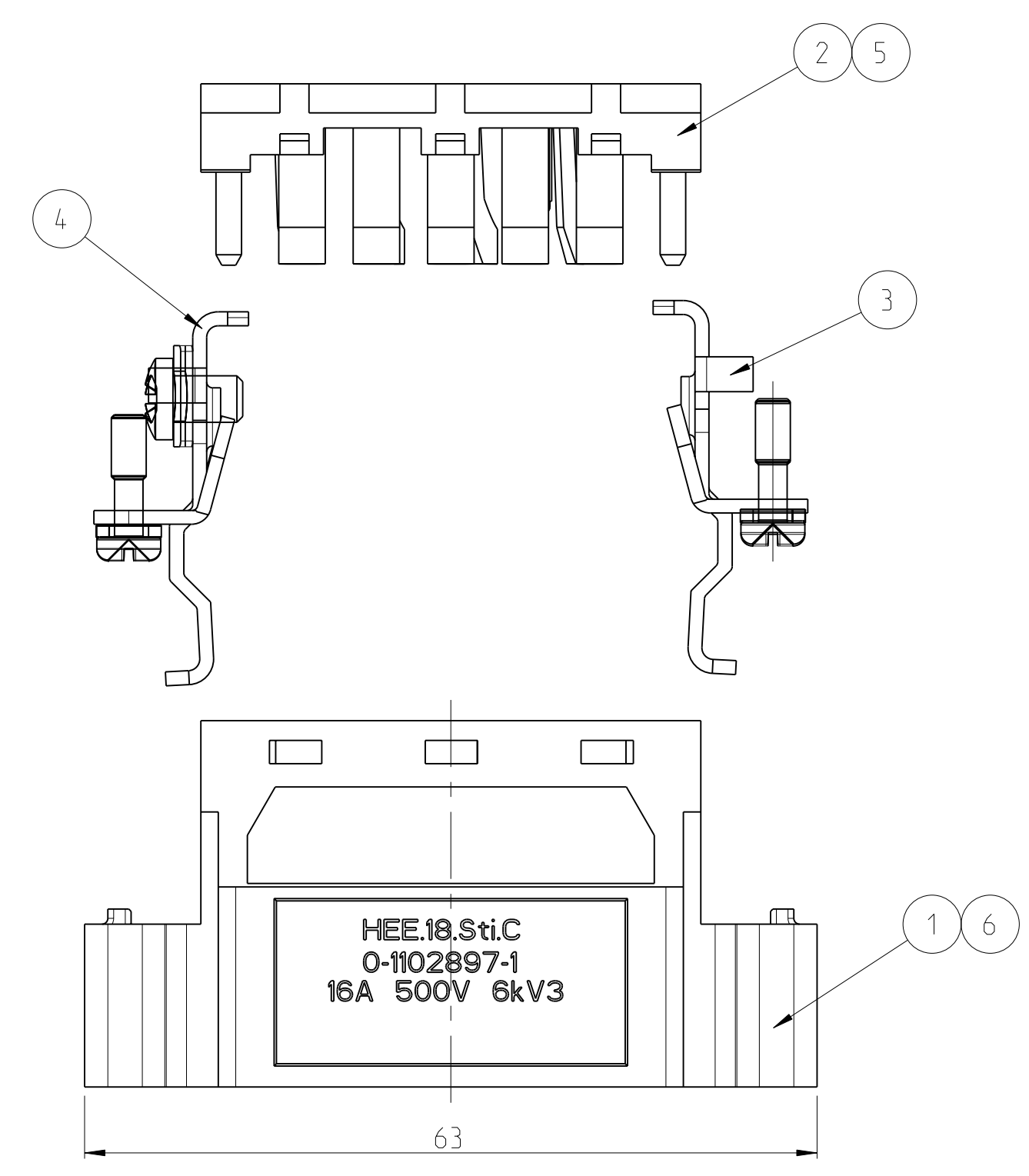


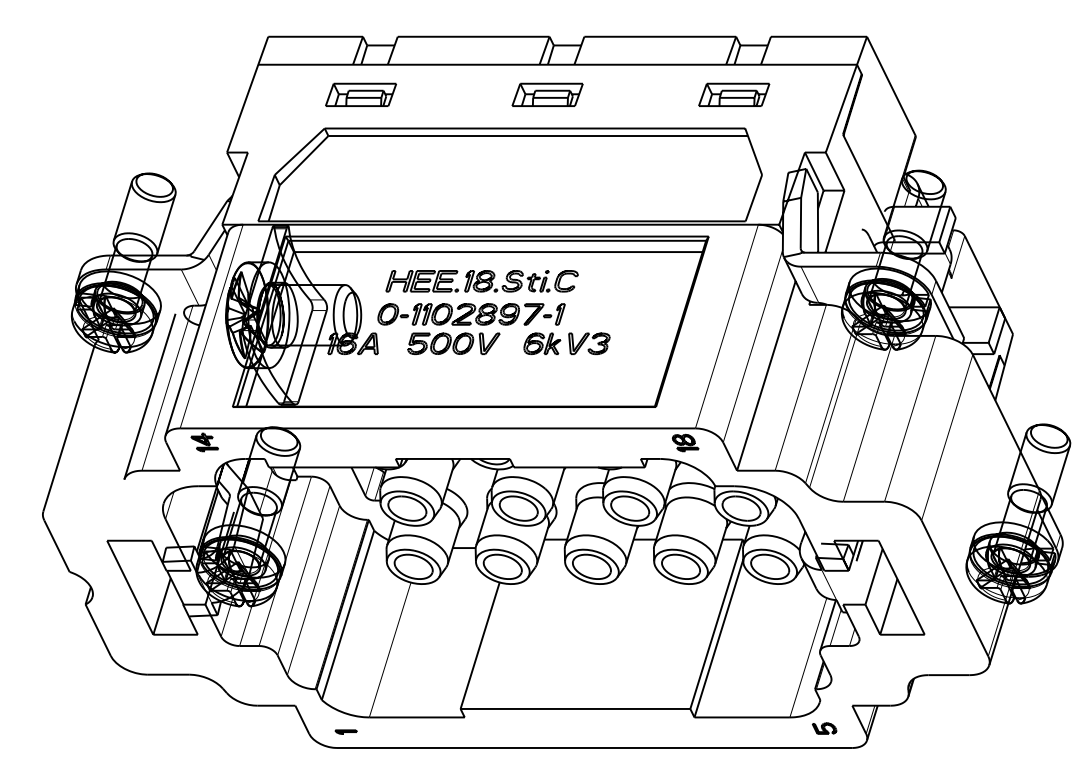
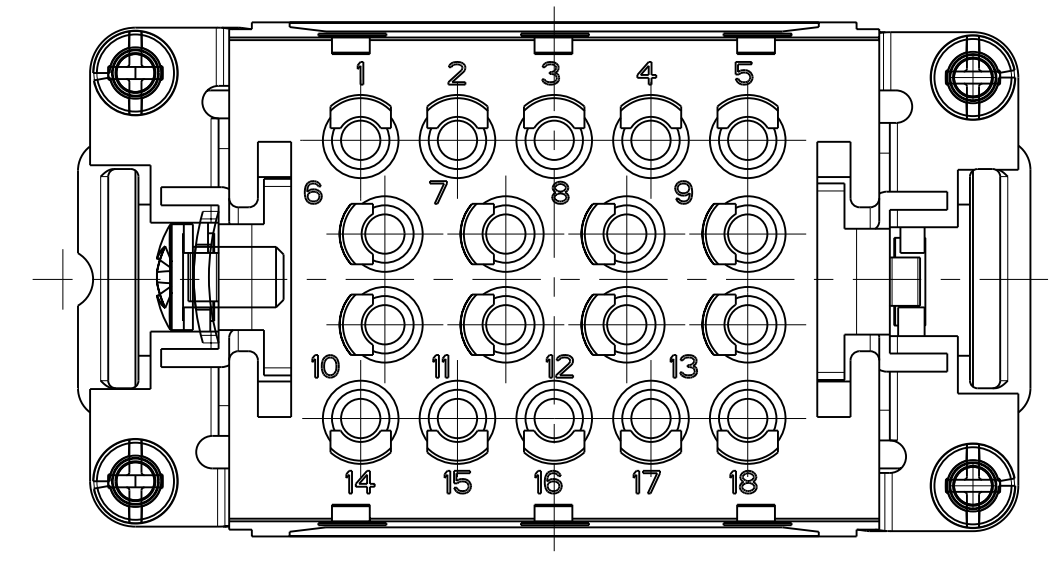
LOC	DIST	REV	DATE	BY	APPV
A1	-	B3	22.06.2011	SR	AR



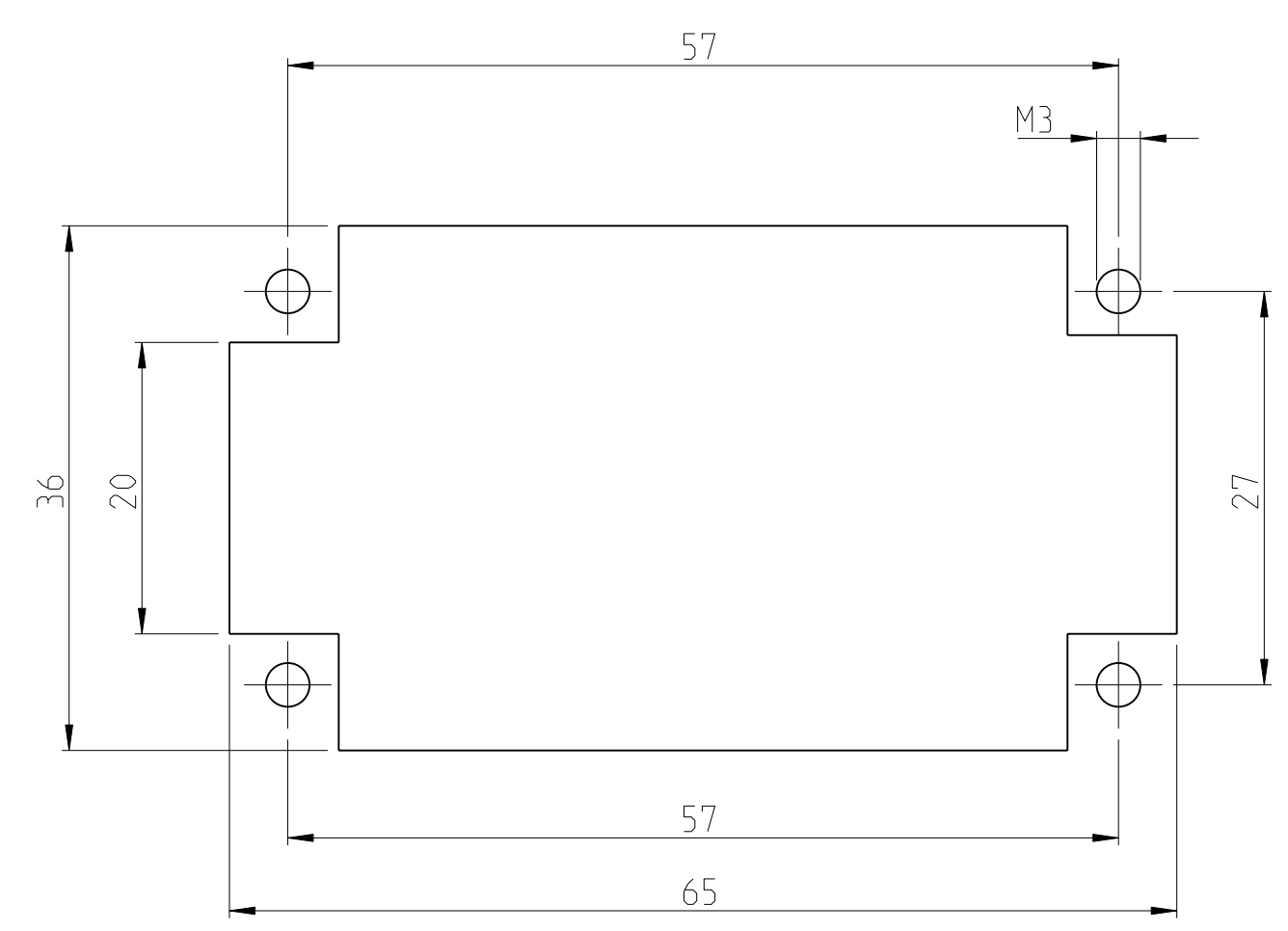
- NOTES
- 1 MATERIAL. INSERT LCP-GF
 - 2 MATERIAL. INSERT PC-GF20
 - 3 MATERIAL. COVER PC-GF20
 - 4 PACKAGING: 10 PIECES

*ABSTAND FÜR SICHERE KONTAKT-GABE MAX: 21MM

CONTACT ARRANGEMENT VIEW FROM TERMINATION SIDE
 PN 0-1; PN 0-2



PANEL CUT-OUT FOR CONTACT INSERT
 WHEN USED WITHOUT HOUSING



OBSOLETE

QTY	DESCRIPTION	MATERIAL	COLOR	SURFACE	COLOR	ITEM
1	MALE INSERT HE.E.18-FS	LCP-GF30	BLUE	NATURE		6
1	COVER HE.E.18-FS	LCP-GF30	BLUE	NATURE		5
1	PROTECTION WIRE CONTACT PIN WITH MOUNTING					4
1	PROTECTION WIRE CONTACT PIN					3
1	COVER HE.E.18	PC GF20	GREY	LIGHT GREY		2
1	MALE INSERT HE.E.18	PC GF20	GREY	LIGHT GREY		1
0-2	0-1 DESCRIPTION	MATERIAL	SURFACE	COLOR		ITEM
	HE.E.18.Sti.C B1-18					
	HE.E.18.Sti.C-FS					

THIS DRAWING IS A CONTROLLED DOCUMENT. DWN: R.SCHNEIDER 15SEP2010
 CHN: T.SCHNURPELL 15SEP2010

TE Connectivity

MALE INSERT ASSY
 HE.E.18

SCALE: 2:1 SHEET 1 OF 1 REV: B3

X-ON Electronics

Largest Supplier of Electrical and Electronic Components

Click to view similar products for [Heavy Duty Power Connectors](#) category:

Click to view products by [TE Connectivity](#) manufacturer:

Other Similar products are found below :

[647757-1](#) [6643411-1](#) [6646058-2](#) [6646137-1](#) [6646138-1](#) [6646479-1](#) [6646608-1](#) [6646786-1](#) [6646940-1](#) [6651091-1](#) [6651525-1](#) [6651529-1](#)
[6651788-1](#) [696475-1](#) [702-32-01109](#) [703-25-02205](#) [73000005059](#) [73000005642](#) [73080255059](#) [73080965046](#) [765-15-0080A](#) [765-16-0080B](#)
[765-18-0080D](#) [829992-1](#) [902-77-02113](#) [PS00/A0620/6300](#) [PS25/A0420/63](#) [129-1J](#) [1409400](#) [AN0024023](#) [E6374G1](#) [e6389g2](#) [157-43GW8](#)
[MS3117-14AC](#) [1643543-1](#) [1650540-1](#) [1651811-2](#) [1766260-1](#) [1766282-1](#) [1766966-1](#) [1791340000](#) [NLDFT-3-BL-L-S120-M40A](#) [NLDFT-N-](#)
[W-L-C240-M40B](#) [NLS-2-R-C240-M40B](#) [NLS-N-W-C240-M40B](#) [NPS-3-BL-T6](#) [1986615-1](#) [2-1589900-8](#) [2199314-1](#) [KA8102](#)