

4

3

2

1

THIS DRAWING IS UNPUBLISHED.  
VERTRAULICHE UNVERÖFFENTLICHTE ZEICHNUNG

RELEASED FOR PUBLICATION  
FREI FUER VERÖFFENTLICHUNG

MATED WITH:  
PASSEND ZU:

LOC  
AI

DIST

REVISIONS  
ÄNDERUNGEN

© COPYRIGHT 2000

BY AMP INCORPORATED.

ALL RIGHTS RESERVED.  
ALLE RECHTE VORBEHALTEN

HEE

PROJEKT NR.:  
EGGMN04414

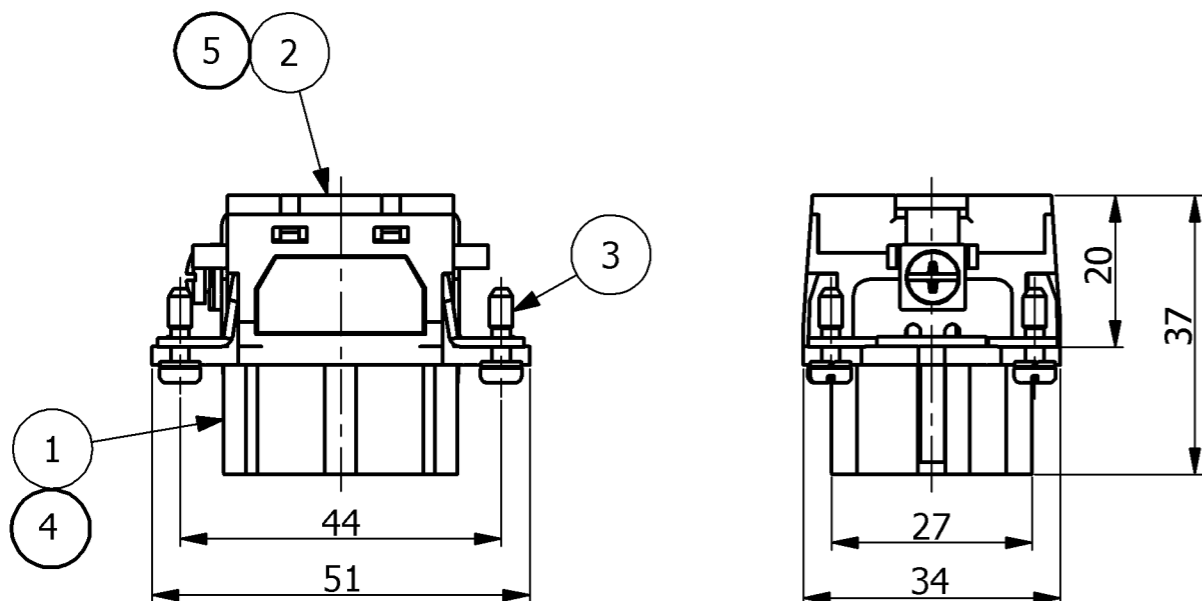
P  
B2

DESCRIPTION  
BESCHREIBUNG  
REVISED PER ECO-11-004886

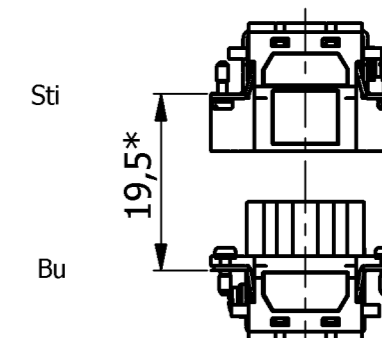
DATE  
29APR11

DWN  
HMR

APVD  
MM

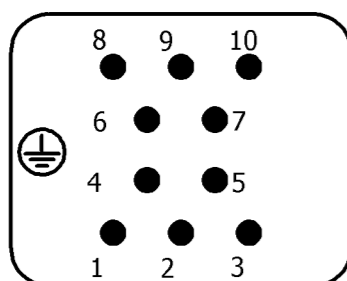


\* distance for guaranteed contact 21 mm max.



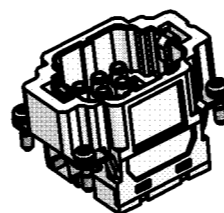
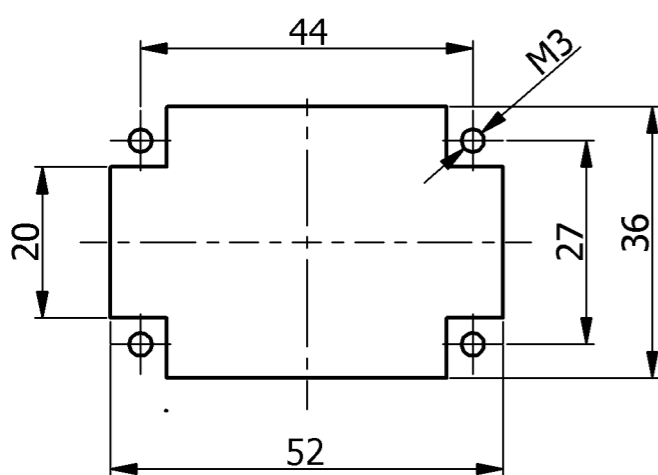
Contact arrangement view from termination side

PN 0-1; 0-2



- 1 Material, LCP-GF
- 2 Material, insert: PC-GF20
- 3 Material, cover: PC-GF20
- 4 Packaging: 10 pieces

Panet cut-out for contact insert when used without housing



1		Cover HEE.10- FS	LCP-GF30	NATURE		5
1		Female insert HEE.10-FS	LCP-GF30	NATURE		4
4	4	FIXING SCREW	STEEL	BLUE	M3X10,5	3
	1	COVER HEE10	PC-GF20 (B)	NATURAL		2
	1	FEMALE INSERT HEE.10	PC-GF20 (B)	LIGHT-GREY	-	1
QTY.	QTY.	DESCRIPTION	MATERIAL	COLOR	NOTE	ITEM

0-2	0-1	PARTS LIST				
HEE.10.Bu.C						
HEE.10.Bu.C-FS						

<small>THIS DRAWING IS A CONTROLLED DOCUMENT FOR AMP INCORPORATED. IT IS SUBJECT TO CHANGE AND THE CONTROLLING ENGINEERING ORGANIZATION SHOULD BE CONTACTED FOR THE LATEST REVISION. DIESSES ZEICHNUNGSDOKUMENT WIRD DURCH AMP INCORPORATED KONTROLLIERT. ÄNDERUNGEN, DIE DEM TECHNISCHEN FORTSCHRITT DIENEN, SIND VORBEHALTEN. DEN JEWELIG LETZTGLÜLTIGEN ÄNDERUNGSSTAND ERFAHREN SIE ALF ANFRAGE.</small>		DWN 02.05.2005 <b>SCHNEIDER</b> CHK 02.05.2005 M.SCHWEIGER			
DIMENSIONS: DIMENSIONEN: mm		TOLERANCES UNLESS OTHERWISE SPECIFIED: ALLGEMEINTOLERANZEN n. ISO 8015 n. ISO 2768 - mH -E n. DIN 16901 - 140		NAME <b>FEMALE INSERT          HEE.10.BU.C</b>	
		0 PLC # 1 PLC # 2 PLC # 3 PLC # ANGLES/WINKEL #		PRODUCT SPEC PRODUKTSPEZ. <b>108-74045</b>	
MATERIAL		FINISH / OBERFLÄCHE / FARBE		APPLICATION SPEC VERARBEITUNGSSPEZ. <b>114-74060</b>	
		WEIGHT GEWICHT		SIZE <b>A3</b>	
		CUSTOMER DRAWING / KUNDENZEICHNUNG		CAGE CODE <b>00779</b>	
		SCALE MASSSTAB		DRAWING NO ZEICHNUNGS-NR. <b>1102919</b>	
		SHEET BLATT		RESTRICTED TO NUR FUER	
		SHEET BLATT		OF VON	
		1		REV <b>B2</b>	

## X-ON Electronics

Largest Supplier of Electrical and Electronic Components

*Click to view similar products for [Heavy Duty Power Connectors](#) category:*

*Click to view products by [TE Connectivity](#) manufacturer:*

Other Similar products are found below :

[647757-1](#) [6643411-1](#) [6646058-2](#) [6646137-1](#) [6646138-1](#) [6646479-1](#) [6646608-1](#) [6646786-1](#) [6646940-1](#) [6651091-1](#) [6651525-1](#) [6651529-1](#)  
[6651788-1](#) [696475-1](#) [702-32-01109](#) [703-25-02205](#) [73000005059](#) [73000005642](#) [73080255059](#) [73080965046](#) [765-15-0080A](#) [765-16-0080B](#)  
[765-18-0080D](#) [829992-1](#) [902-77-02113](#) [PS00/A0620/6300](#) [PS25/A0420/63](#) [129-1J](#) [1409400](#) [AN0024023](#) [E6374G1](#) [e6389g2](#) [157-43GW8](#)  
[MS3117-14AC](#) [1643543-1](#) [1650540-1](#) [1651811-2](#) [1766260-1](#) [1766282-1](#) [1766966-1](#) [1791340000](#) [NLDFT-3-BL-L-S120-M40A](#) [NLDFT-N-](#)  
[W-L-C240-M40B](#) [NLS-2-R-C240-M40B](#) [NLS-N-W-C240-M40B](#) [NPS-3-BL-T6](#) [1986615-1](#) [2-1589900-8](#) [2199314-1](#) [KA8102](#)