

4

3

2

1

THIS DRAWING IS UNPUBLISHED.  
VERTRAULICHE UNVEROEFFENTLICHTE ZEICHNUNG

RELEASED FOR PUBLICATION  
FREI FUER VEROEFFENTLICHUNG  
1997

MATED WITH:  
PASSEND ZU:  
MDL

LOC  
AI

DIST  
-

REVISIONS  
AENDERUNGEN

© COPYRIGHT 1997

BY AMP INCORPORATED. ALL RIGHTS RESERVED.  
ALLE RECHTE VORBEHALTEN

PROJEKT NR.:  
42/94

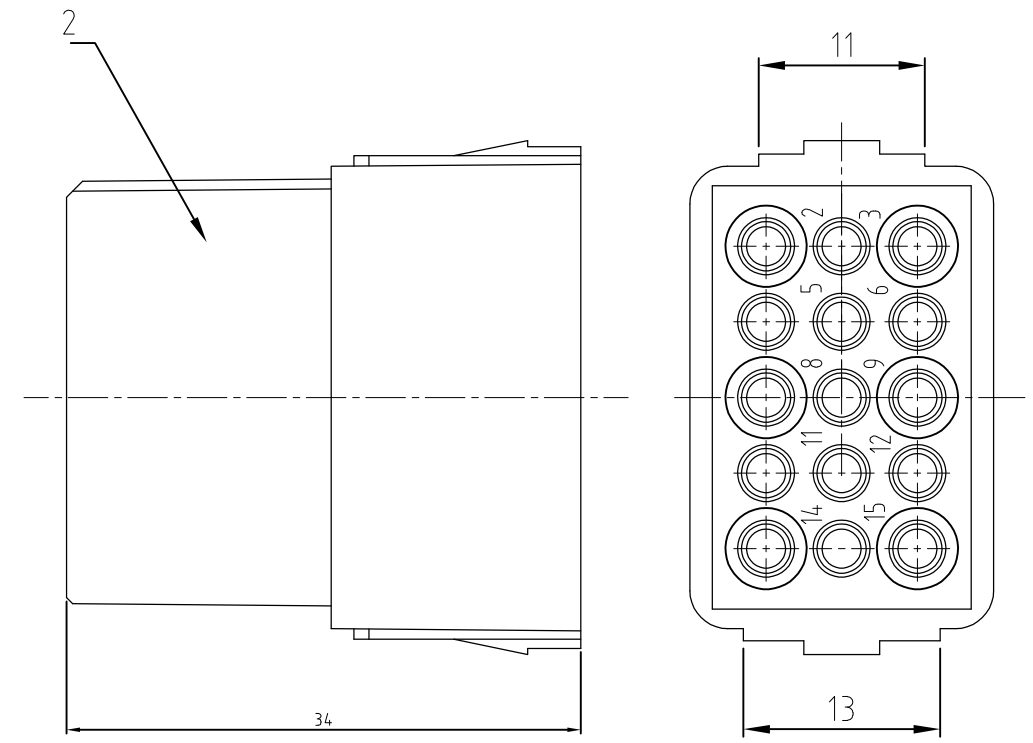
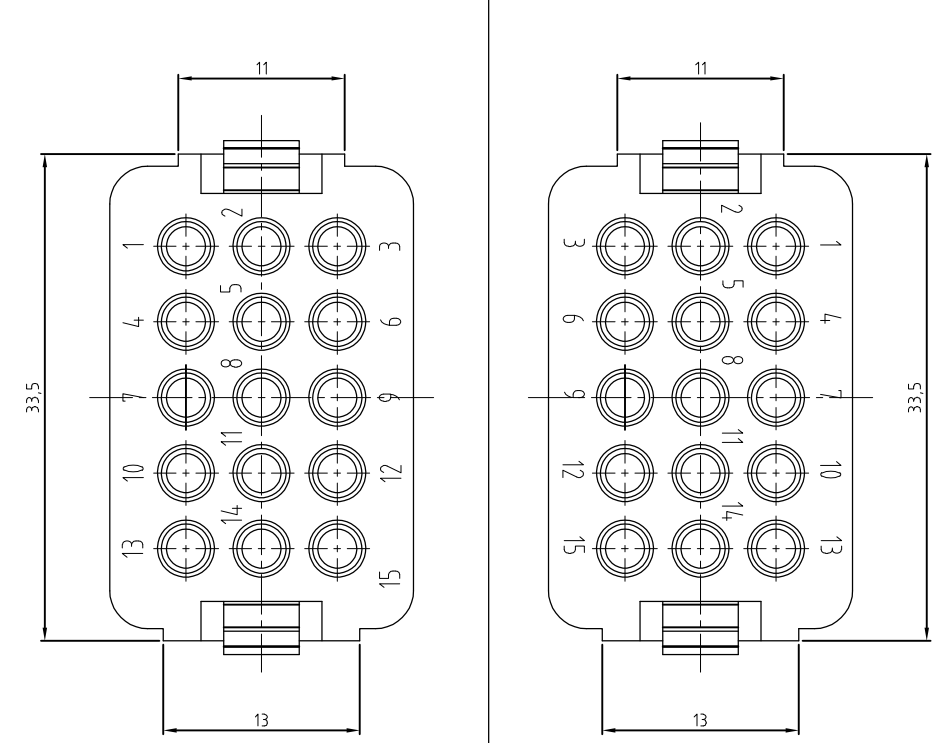
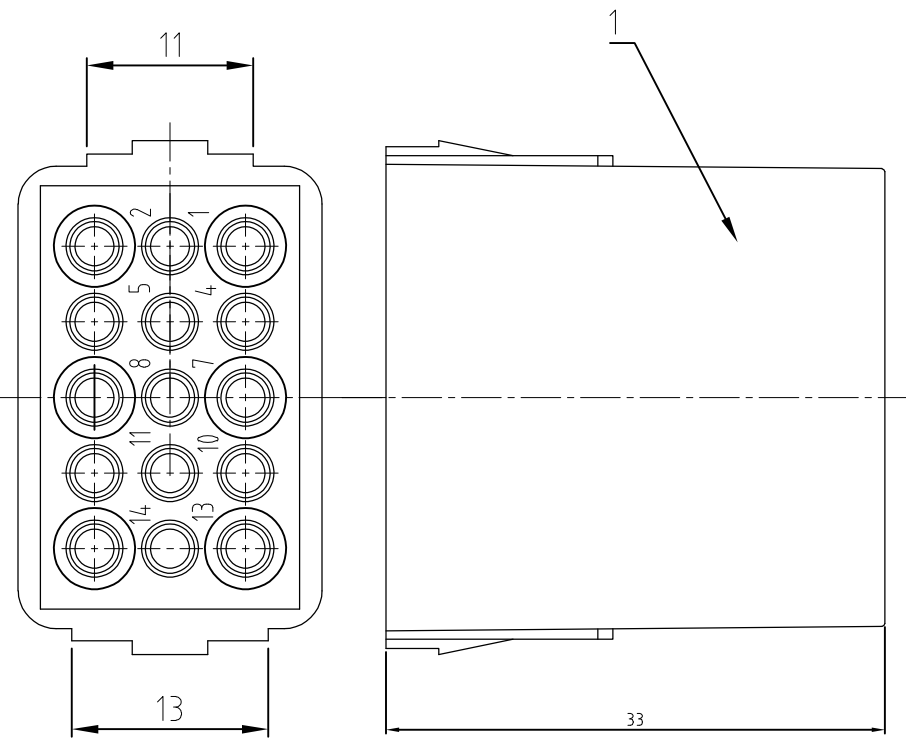
P  
LTR  
B1

DESCRIPTION  
BESCHREIBUNG  
Packaging box changed; ECR-07-027099

DATE  
13.11.2007  
DWN  
AR  
APVD  
ST

MDL2 Stift

MDL2 Buchse



1	-	Moduleinsatz Buchse/module insert socket	PA66	natur	2	-
-	1	Moduleinsatz Stift/module insert pin	PA66	natur	1	-
0-2	0-1	DESCRIPTION / BENENNUNG	MATERIAL	COLOR / FARBE	ITEM NO. POS.	REMARKS / BEMERKUNG
MDL2.HN.D.15.Bu.C	MDL2.HN.D.15.Sti.C	<p>THIS DRAWING IS A CONTROLLED DOCUMENT FOR AMP INCORPORATED. IT IS SUBJECT TO CHANGE AND THE CONTROLLING ENGINEERING ORGANIZATION SHOULD BE CONTACTED FOR THE LATEST REVISION. DIESES ZEICHNUNGSDOKUMENT WIRD DURCH AMP INCORPORATED KONTROLLIERT. AENDERUNGEN, DIE DEM TECHNISCHEN FORTSCHRITT DIENEN, SIND VORBEHALTEN. DEN JEWEILS LETZTIGUELIGEN AENDERUNGSSTAND ERFAHREN SIE AUF ANFRAGE.</p> <p>DIMENSIONS: DIMENSIONEN: mm</p> <p>TOLERANCES UNLESS OTHERWISE SPECIFIED: ALLGEMEINTOLERANZEN</p> <p>ISO 8015 D. ISO 2768 - mH - E D. DIN 16901 - 14.0</p> <p>0 PLC # - 1 PLC # - 2 PLC # - 3 PLC # -</p> <p>ANGLES / WINKEL # - FINISH / OBERFLAECHE / FARBE</p>	DWN Schneider 25.09.2003	<p>HTS Elektrotechnik 53819 Neunkirchen, Germany</p>	NAME	
ORDERING TEXT / BESTELLTEXT			CHK Baum 25.09.2003		Module insert MDL2.HN.D.15.Sti/Bu.C Moduleinsatz MDL2.HN.D.15.Sti/Bu.C	
		MATERIAL	APVD -	PRODUCT SPEC PRODUKTSPEZ. -	SIZE A3	CAGE CODE 00779
			APPLICATION SPEC VERARBEITUNGSSPEZ. -	WEIGHT GEWICHT -	DRAWING NO ZEICHNUNGS-NR. G-1103017	REVISIONS AENDERUNGEN
				CUSTOMER DRAWING	MASSSTAB 2:1	BLATT 1
					OF VON 1	REV B1

## X-ON Electronics

Largest Supplier of Electrical and Electronic Components

*Click to view similar products for [Heavy Duty Power Connectors](#) category:*

*Click to view products by [TE Connectivity](#) manufacturer:*

Other Similar products are found below :

[647757-1](#) [6643411-1](#) [6646058-2](#) [6646137-1](#) [6646138-1](#) [6646608-1](#) [6646786-1](#) [6646940-1](#) [6651091-1](#) [6651525-1](#) [6651529-1](#) [6651788-1](#)  
[696475-1](#) [702-32-01109](#) [703-25-02205](#) [73000005059](#) [73000005642](#) [73080254296](#) [73080255059](#) [73080965046](#) [765-15-0080A](#)  
[765-16-0080B](#) [765-18-0080D](#) [902-77-02113](#) [PS00/A0620/6300](#) [1221200000](#) [129-1J](#) [1409400](#) [E6374G1](#) [e6389g2](#) [157-43GW8](#) [MS3117-](#)  
[14AC](#) [1643543-1](#) [1650540-1](#) [1651811-2](#) [1766260-1](#) [1766282-1](#) [1766966-1](#) [1791340000](#) [NLDFT-3-BL-L-S120-M40A](#) [NLDFT-N-W-L-](#)  
[C240-M40B](#) [1926015-1](#) [NLS-N-W-C240-M40B](#) [2-1589900-8](#) [2199314-1](#) [KA8102](#) [9300480317](#) [29131](#) [294-0091-01100](#) [296-0040-01100](#)