

4

3

2

1

THIS DRAWING IS UNPUBLISHED.
VERTRAULICHE UNVERÖFFENTLICHTE ZEICHNUNG

RELEASED FOR PUBLICATION
FREI FUER VERÖFFENTLICHUNG
1998

MATED WITH:
PASSEND ZU:
MDL

LOC
A1

DIST
-

P LTR

REVISIONS
ÄNDERUNGEN

DESCRIPTION
BESCHREIBUNG

DATE

DWN

APVD

© COPYRIGHT 1998

BY AMP INCORPORATED. ALL RIGHTS RESERVED.
ALLE RECHTE VORBEHALTEN

PROJEKT NR.:
B910465

B1

Packaging box changed; ECR-07-027099

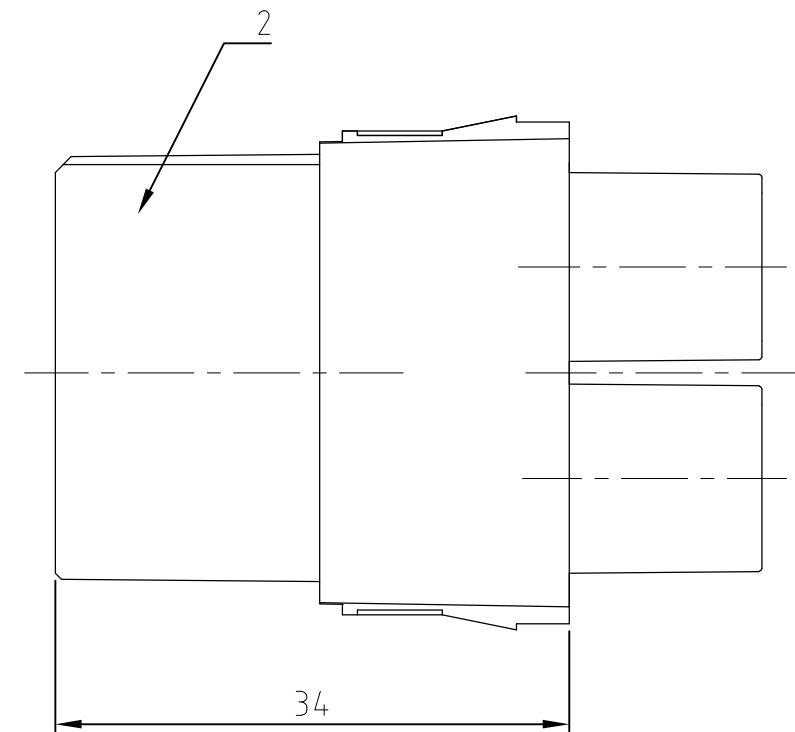
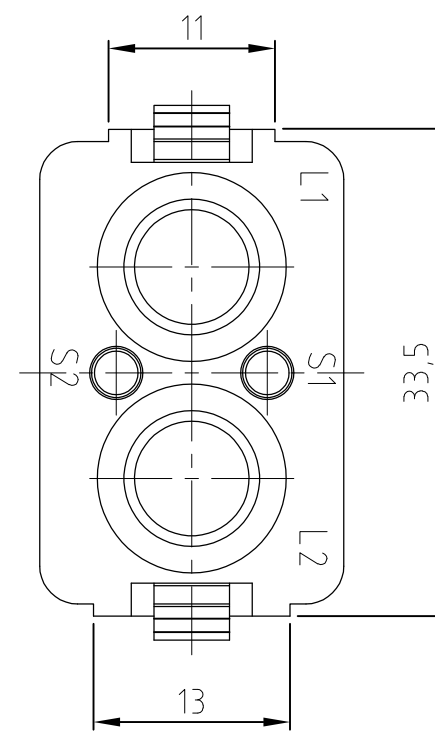
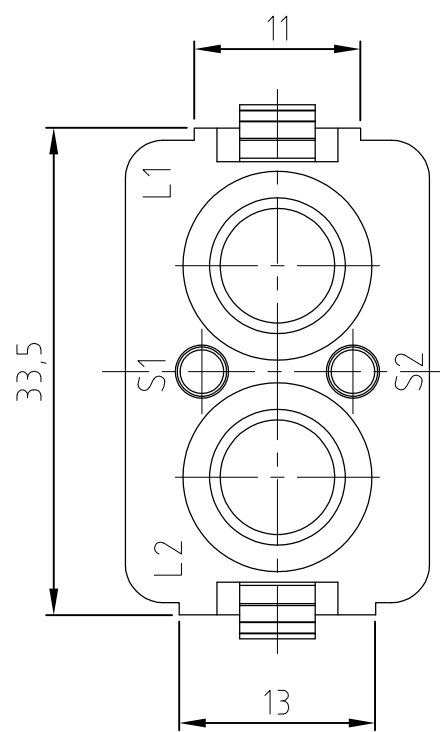
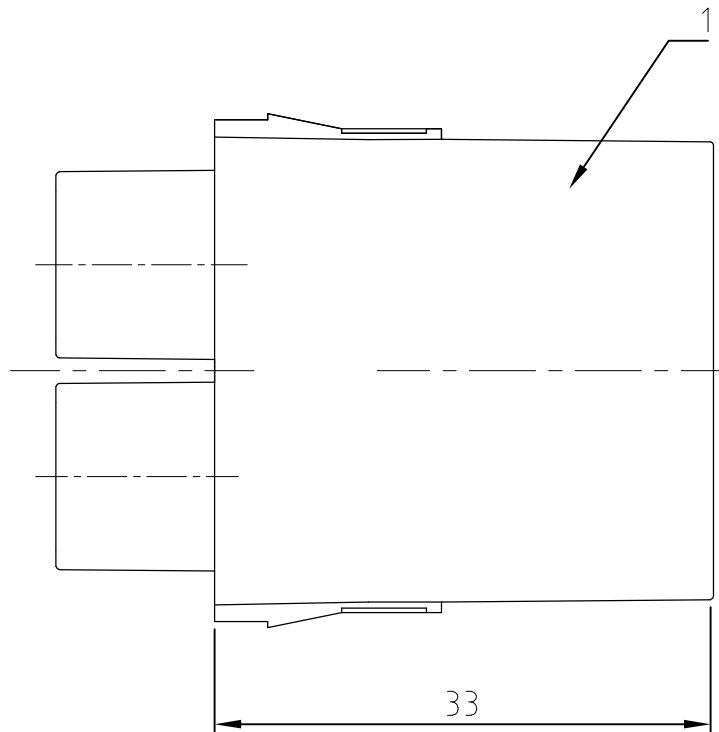
13.11.2007

AR

ST

MDL2 Stift

MDL2 Buchse



-	-	Moduleinsatz Buchse/module insert socket	Ultramid A3x3G5	natur/natural	2		
-	1	Moduleinsatz Stift/module insert pin	Ultramid A3x3G5	natur/natural	1		
0-2	0-1	DESCRIPTION / BENENNUNG	MATERIAL	SURFACE/COLOR	Pos.	NOTES / BEMERKUNGEN	
MDL2.2+2.Bu.C	MDL2.2+2.Sti.C	<small>THIS DRAWING IS A CONTROLLED DOCUMENT FOR AMP INCORPORATED. IT IS SUBJECT TO CHANGE AND THE CONTROLLING ENGINEERING ORGANIZATION SHOULD BE CONTACTED FOR THE LATEST REVISION. DIESES ZEICHNUNGSDOKUMENT WIRD DURCH AMP INCORPORATED KONTROLLIERT. ÄNDERUNGEN, DIE DEM TECHNISCHEN FORTSCHRITT DIENEN, SIND VORBEHALTEN. DEN JEWEILS LETZTGÜELTIGEN ÄNDERUNGSSTAND ERFAHREN SIE AUF ANFRAGE.</small>		DWN Schneider 25.09.2003	HTS Elektrotechnik 53819 Neunkirchen, Germany		
		<small>TOLERANCES UNLESS OTHERWISE SPECIFIED: ALLGEMEINTOLERANZEN</small> n. ISO 8015 n. ISO 2768 - mH - E n. DIN 16901 - 14.0 0 PLC # 1 PLC # 2 PLC # 3 PLC # ANGLES /WINKEL #		CHK Baum 25.09.2003			
		<small>DIMENSIONS: DIMENSIONEN: mm</small> 		APVD -	<small>NAME</small> Module insert MDL2.2+2.Sti/Bu.C Moduleinsatz MDL2.2+2.Sti/Bu.C		
		<small>MATERIAL</small>		<small>PRODUCT SPEC PRODUKTSPEZ.</small> - <small>APPLICATION SPEC VERARBEITUNGSSPEZ.</small> - <small>WEIGHT GEWICHT</small> -	<small>SIZE</small> A3 <small>CAGE CODE</small> 00779 <small>DRAWING NO ZEICHNUNGS-NR.</small> G= 1103019	<small>RESTRICTED TO NUR FUER</small> -	
		CUSTOMER DRAWING /KUNDENZEICHNUNG	SCALE MASSSTAB 2:1	SHEET BLATT 1	OF VON 1	REV. B1	

X-ON Electronics

Largest Supplier of Electrical and Electronic Components

Click to view similar products for [Heavy Duty Power Connectors](#) category:

Click to view products by [TE Connectivity](#) manufacturer:

Other Similar products are found below :

[1424439](#) [1424438](#) [09330062652](#) [2-8675P1](#) [580129-2](#) [605601-1](#) [6340G1](#) [6341G1](#) [6360G1](#) [6373G1](#) [6374g2](#) [6396G1](#) [647757-1](#) [66394-4](#)
[6643411-1](#) [6646058-2](#) [6646137-1](#) [6646138-1](#) [6646348-1](#) [6646479-1](#) [6646608-1](#) [6646786-1](#) [6646940-1](#) [6651091-1](#) [6651525-1](#) [6651529-1](#)
[6651778-1](#) [6651788-1](#) [696465-1](#) [696475-1](#) [73000005059](#) [73000005349](#) [73000005642](#) [73080255059](#) [73080965046](#) [765-15-0080A](#)
[765-16-0080B](#) [789.700-44](#) [789.700-54](#) [80-1010](#) [80-9](#) [827381-1](#) [829992-1](#) [902-77-02113](#) [PL00U-301-10D10](#) [PM103MOOLOO](#)
[PM16S1620S32-50](#) [PM212MOOLOO](#) [PM309FOOLOO](#) [PM324FOOLCH](#)