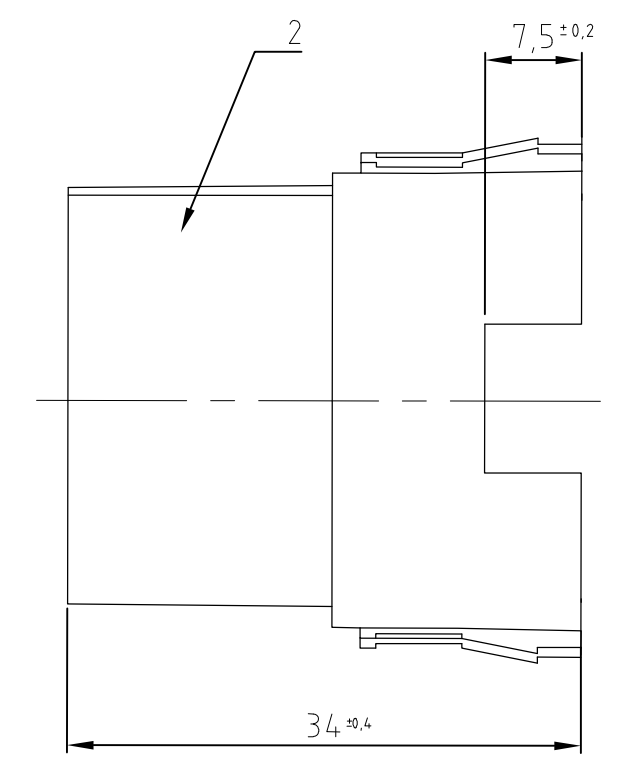
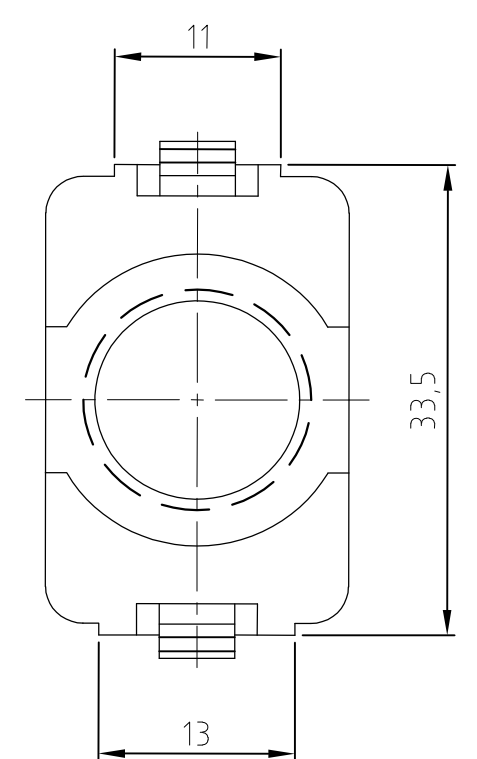
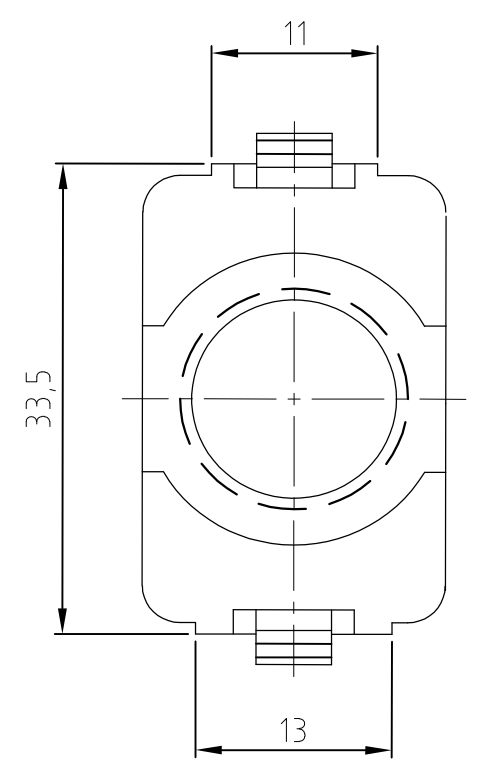
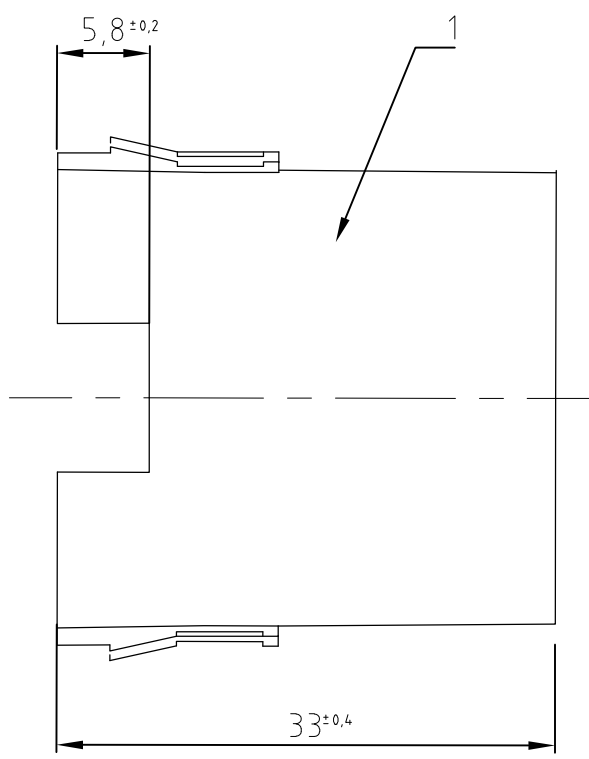


THIS DRAWING IS UNPUBLISHED. VERTRAULICHE UNVERÖFFENTLICHTE ZEICHNUNG
 RELEASED FOR PUBLICATION FREI FUER VERÖFFENTLICHUNG
 ALL RIGHTS RESERVED. ALLE RECHTE VORBEHALTEN
 MATED WITH: PASSEND ZU: MDL
 LOC AI DIST -
 REVISIONS AENDERUNGEN
 DESCRIPTION BESCHREIBUNG
 DATE DWN APVD

P	LTR	DESCRIPTION	DATE	DWN	APVD
	B1	Packaging box changed; ECR-07-027099	13.11.2007	AR	ST
	B2	ECR-13-015073	03OCT2013	GSK	MKO
	B3	ECR-14-001009	24JAN2014	GSK	MKO

MDL2 Sti

MDL2 Bu



1	-	Moduleinsatz Bu/module insert socket	PA 66	natur	2	-
-	1	Moduleinsatz Sti/module insert pin	PA 66	natur	1	-
0-2	0-1	DESCRIPTION / BENENNUNG	MATERIAL	COLOR/FARBE	ITEM NO. POS.	REMARKS / BEMERKUNGEN
MDL2.VT-KX.Bu	MDL2.VT-KX.Sti	ORDERING TEXT/BESTELLTEXT	THIS DRAWING IS A CONTROLLED DOCUMENT. DIESE ZEICHNUNG IST EIN KONTROLLIERTES DOKUMENT.		DWN Schneider 26.09.2003	
			DIMENSIONS: MASSE/NEHMEN: mm		CHK Baum 26.09.2003	
		TOLERANCES UNLESS OTHERWISE SPECIFIED: ALLGEMEINTOLERANZEN		TE Connectivity		
		n. ISO 8015 n. ISO 2768 - mH - E n. DIN 16901 - 140		NAME Modul insert MDL2.VT-KX.Sti/Bu Moduleinsatz MDL2.VT-KX.Sti/Bu		
		0 PLC ± 1 PLC ± 2 PLC ± 3 PLC ± 4 PLC ± ANGLES / WINKEL ±		APVD		
		FINISH/OBERFLAECHE/FARBE		PRODUCT SPEC PRODUKTSPEZ.		
		-		APPLICATION SPEC VERARBEITUNGSSPEZ. vspec-02		
				SIZE CAGE CODE DRAWING NO ZEICHNUNGS-NR.		
				WEIGHT GEWICHT 10g / 14g A3 00779 C-1103020		
				RESTRICTED TO NUR FUER		
				CUSTOMER DRAWING/KUNDENZEICHNUNG		
				SCALE MASSSTAB 2:1		
				SHEET BLATT 1 OF 1		
				REV B3		

X-ON Electronics

Largest Supplier of Electrical and Electronic Components

Click to view similar products for [Heavy Duty Power Connectors](#) category:

Click to view products by [TE Connectivity](#) manufacturer:

Other Similar products are found below :

[647757-1](#) [6643411-1](#) [6646058-2](#) [6646137-1](#) [6646138-1](#) [6646479-1](#) [6646608-1](#) [6646786-1](#) [6646940-1](#) [6651091-1](#) [6651525-1](#) [6651529-1](#)
[6651788-1](#) [696475-1](#) [702-32-01109](#) [703-25-02205](#) [73000005059](#) [73000005642](#) [73080255059](#) [73080965046](#) [765-15-0080A](#) [765-16-0080B](#)
[765-18-0080D](#) [829992-1](#) [902-77-02113](#) [PS00/A0620/6300](#) [PS25/A0420/63](#) [129-1J](#) [1409400](#) [AN0024023](#) [E6374G1](#) [e6389g2](#) [157-43GW8](#)
[MS3117-14AC](#) [1643543-1](#) [1650540-1](#) [1651811-2](#) [1766260-1](#) [1766282-1](#) [1766966-1](#) [1791340000](#) [NLDFT-3-BL-L-S120-M40A](#) [NLDFT-N-](#)
[W-L-C240-M40B](#) [NLS-2-R-C240-M40B](#) [NLS-N-W-C240-M40B](#) [NPS-3-BL-T6](#) [1986615-1](#) [2-1589900-8](#) [2199314-1](#) [KA8102](#)