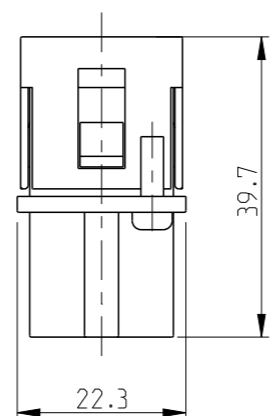
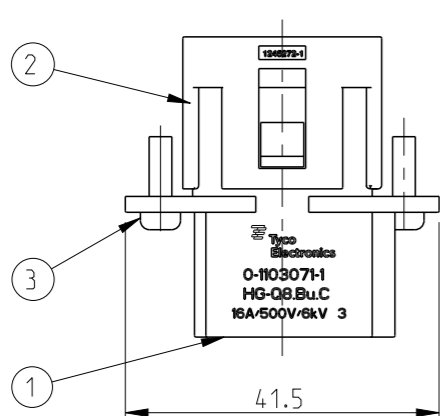


LOC
A1

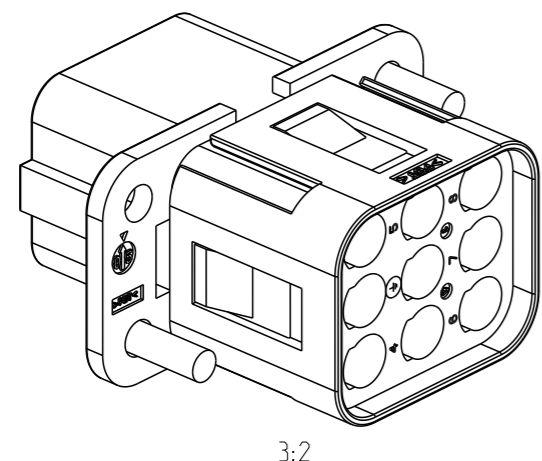
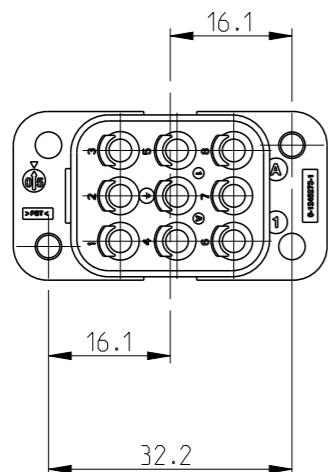
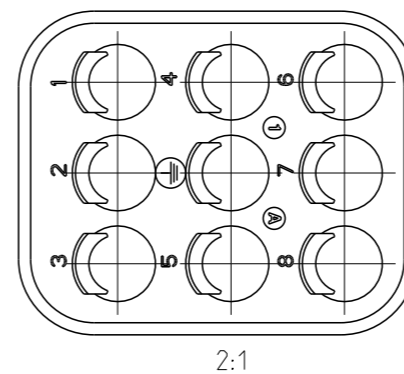
DIST
-

REVISIONS

P	LTR	DESCRIPTION	DATE	DWN	APVD
	C1	ECR-10-024592	09DEC2010	GW	MH
	C2	ECR-14-007052	16MAY2014	RK	MKO



Contact arrangement view from termination side



PN 0-1 as shown



QTY.	DESCRIPTION	MATERIAL	SURFACE	NOTE	ITEM
2	Screw for plastics	Steel	Zinc plated	EJOT DELTA PT 3X10-Z	3
1	Cover	Crastin	Light Grey		2
1	Female insert	Valox	Light Grey		1

PARTS LIST

THIS DRAWING IS A CONTROLLED DOCUMENT.		DWN M.Schweiger 06.10.04	TE Connectivity Female insert HG-Q8.Bu.C		
DIMENSIONS: mm		CHK M.Schweiger 05.10.04			
 TOLERANCES UNLESS OTHERWISE SPECIFIED: n.ISO 8015: n.ISO 2768-mH-E: n.DIN 16901-120		APVD T.Schnurpfeil 05.10.04			
0 PLC ± 1 PLC ± 2 PLC ± 3 PLC ± 4 PLC ± ANGLES ±1°		PRODUCT SPEC 108-74050			
MATERIAL		APPLICATION SPEC 114-74050	SIZE A3	CAGE CODE 00779	DRAWING NO C-1103071
FINISH		WEIGHT 0.015 KG	RESTRICTED TO -		
 1		CUSTOMER DRAWING		SCALE 1:1	SHEET 1 OF 1
 2				REV C2	

X-ON Electronics

Largest Supplier of Electrical and Electronic Components

Click to view similar products for [Heavy Duty Power Connectors](#) category:

Click to view products by [TE Connectivity](#) manufacturer:

Other Similar products are found below :

[647757-1](#) [6643411-1](#) [6646058-2](#) [6646137-1](#) [6646138-1](#) [6646479-1](#) [6646608-1](#) [6646786-1](#) [6646940-1](#) [6651091-1](#) [6651525-1](#) [6651529-1](#)
[6651788-1](#) [696475-1](#) [702-32-01109](#) [703-25-02205](#) [73000005059](#) [73000005642](#) [73080255059](#) [73080965046](#) [765-15-0080A](#) [765-16-0080B](#)
[765-18-0080D](#) [829992-1](#) [902-77-02113](#) [PS00/A0620/6300](#) [PS25/A0420/63](#) [129-1J](#) [1409400](#) [AN0024023](#) [E6374G1](#) [e6389g2](#) [157-43GW8](#)
[MS3117-14AC](#) [1643543-1](#) [1650540-1](#) [1651811-2](#) [1766260-1](#) [1766282-1](#) [1766966-1](#) [1791340000](#) [NLDFT-3-BL-L-S120-M40A](#) [NLDFT-N-](#)
[W-L-C240-M40B](#) [NLS-2-R-C240-M40B](#) [NLS-N-W-C240-M40B](#) [NPS-3-BL-T6](#) [1986615-1](#) [2-1589900-8](#) [2199314-1](#) [KA8102](#)