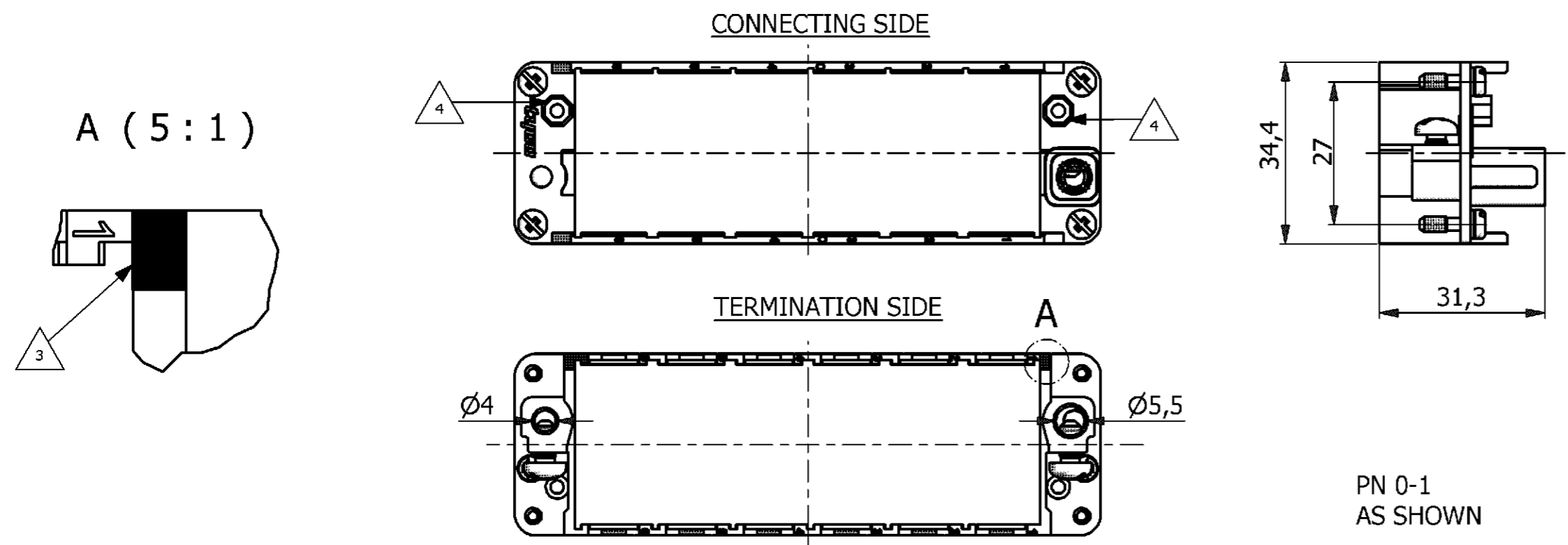
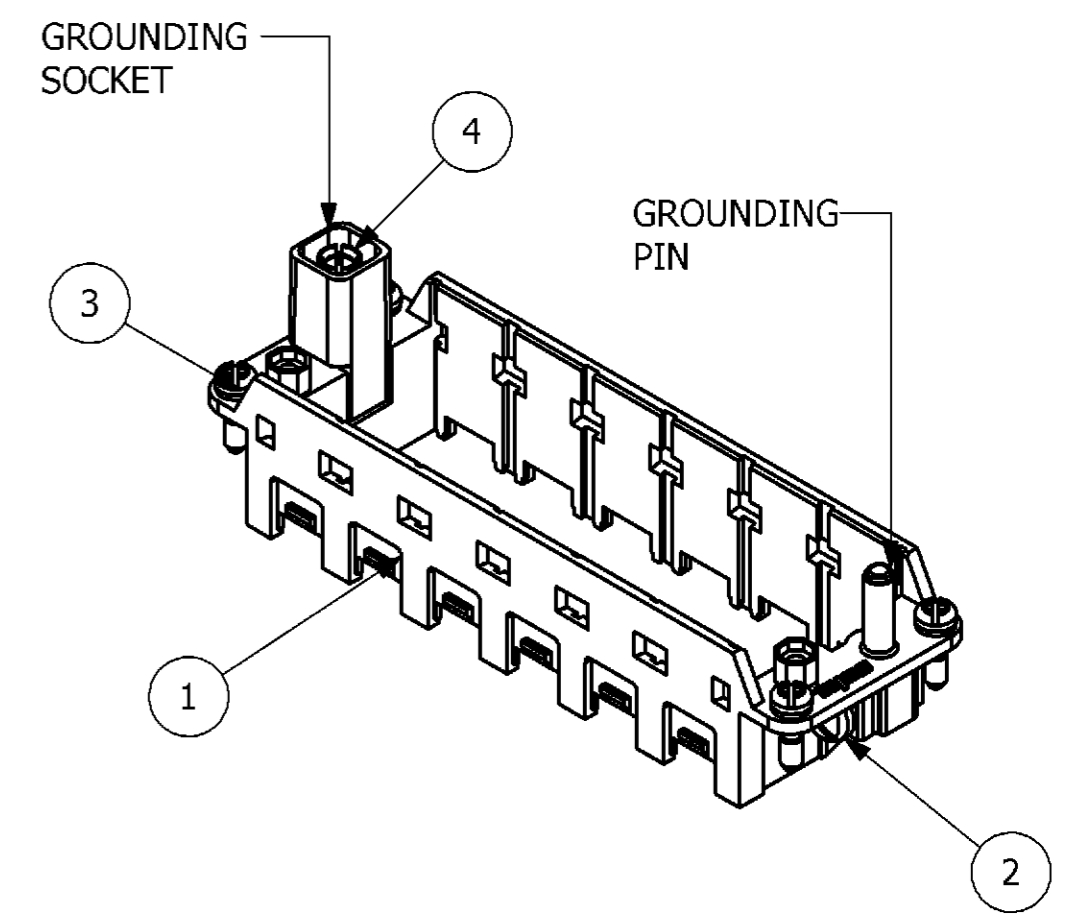
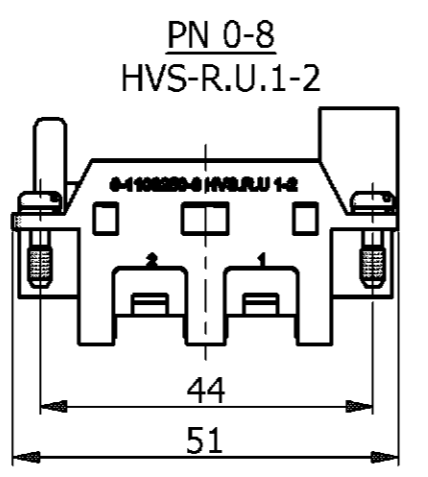
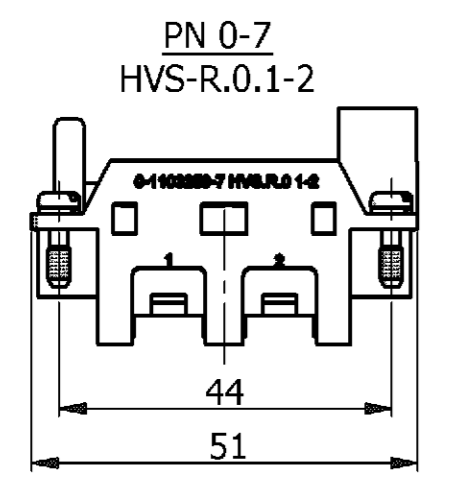
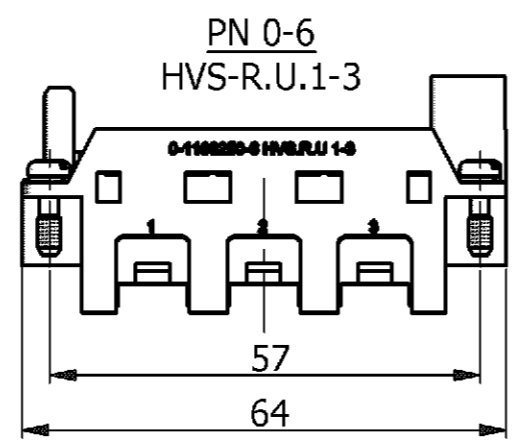
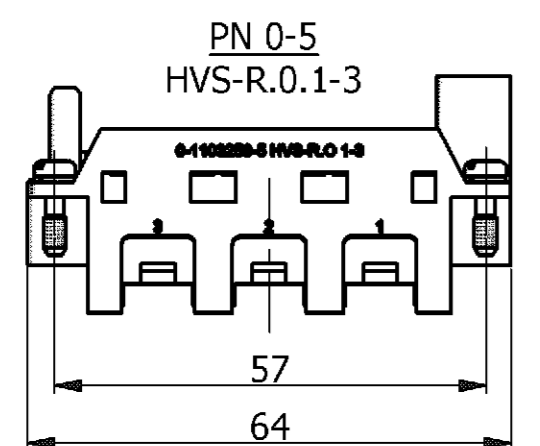
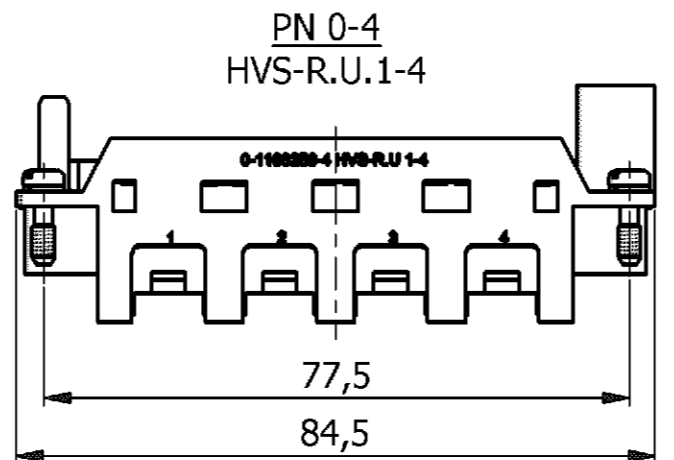
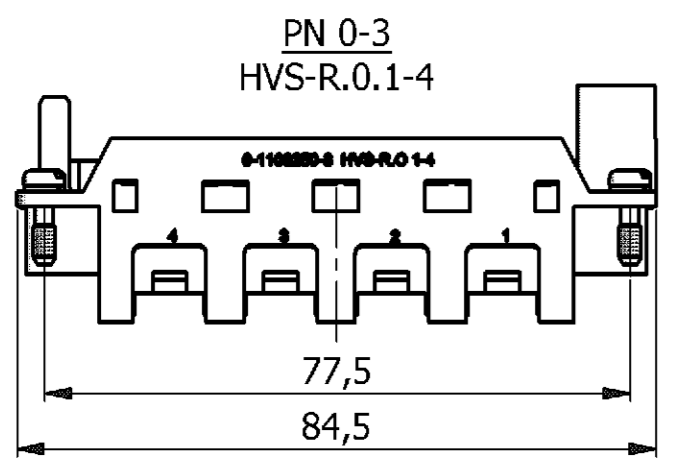
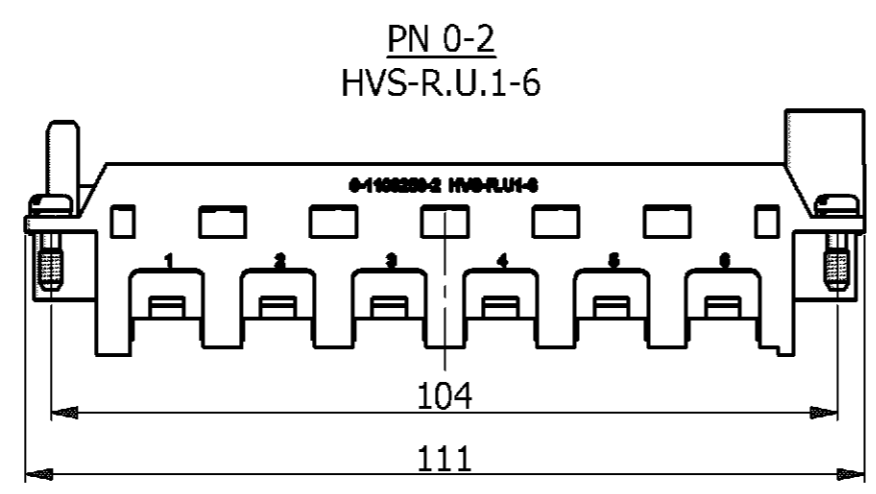
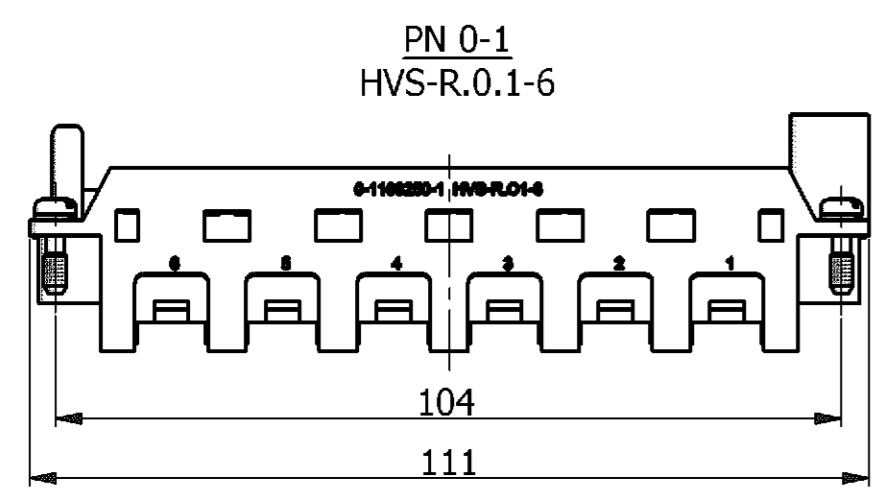


LOC	DIST	REVISIONS ÄNDERUNGEN			DATE	DWN	APVD
AI	-	P	LTR	DESCRIPTION BESCHREIBUNG			
PROJEKT NR. EGGMN04410	B1			DRAWING REWORKED ECR-012713	30.05.2007	GW	BR



- ### NOTES
- MODUL INSERTS: SERIES HVS SEE CATALOG PN: 889745
  - SUITABLE HOOD SIZE 3 TO 8: SERIES HB; HD; EMV; HF AND HIP CATALOG PN: 889745
  - MARKING OF POLARIZATION ACCORDING TO MARKINGS OF MODULE INSERTS
  - POSITION FOR CODING SET PN: 530341-1
  - PACKAGING: 10 SETS IN A CARTON, PRE MOUNTED



QTY.	DESCRIPTION	MATERIAL	SURFACE	COLOR	NOTE	ITEM
1	TORSION SPRING	STAINL. STEEL	---	---	DIA 6.6X0.5 - 2.5 WDG.	4
4	FIXING SCREW	STEEL	NICKEL PLATED	BLUE	M3X10,5	3
2	PAN HEAD SCREW	STEEL	NICKEL PLATED	---	M4*8	2
1	FRAME	ZINC	NICKEL PLATED	---	---	1

THIS DRAWING IS A CONTROLLED DOCUMENT FOR AMP INCORPORATED. IT IS SUBJECT TO CHANGE AND THE CONTROLLING ENGINEERING ORGANIZATION SHOULD BE CONTACTED FOR THE LATEST REVISION. DIESSE TECHNISCHE ZEICHNUNG WIRD REGELMÄSSIG UND FÜR VERÄNDERUNGEN ANGELEGT. DIESE TECHNISCHE ZEICHNUNG WIRD REGELMÄSSIG UND FÜR VERÄNDERUNGEN ANGELEGT. DIESE TECHNISCHE ZEICHNUNG WIRD REGELMÄSSIG UND FÜR VERÄNDERUNGEN ANGELEGT.

DIMENSIONS: mm

TOLERANCES UNLESS OTHERWISE SPECIFIED: ALLGEMEINTOLERANZEN

0 PLC #

1 PLC #

2 PLC #

3 PLC #

ANGLES / WINKEL #

MATERIAL

FINISH / OBERFLÄCHE / FARBE

DWN 16.02.2006

CHK SCHNEIDER

H.BRAUN

APVD 17.02.2006

T.SCHNURPFEL

PRODUCT SPEC. 108-74075

APPLICATION SPEC. 114-74080

WEIGHT 0,001 KG

SCALE 1:1

SHEET 1 OF 1

REV. B1

1103250

ASSY MODULE FRAME  
SERIES HVS, SIZE 1-4

Tyco / Electronics AMP GmbH  
D - 53819 Neunkirchen

CUSTOMER DRAWING / KUNDENZEICHNUNG

## X-ON Electronics

Largest Supplier of Electrical and Electronic Components

*Click to view similar products for [Heavy Duty Power Connectors](#) category:*

*Click to view products by [TE Connectivity](#) manufacturer:*

Other Similar products are found below :

[647757-1](#) [6643411-1](#) [6646058-2](#) [6646137-1](#) [6646138-1](#) [6646479-1](#) [6646608-1](#) [6646786-1](#) [6646940-1](#) [6651091-1](#) [6651525-1](#) [6651529-1](#)  
[6651788-1](#) [696475-1](#) [702-32-01109](#) [703-25-02205](#) [73000005059](#) [73000005642](#) [73080255059](#) [73080965046](#) [765-15-0080A](#) [765-16-0080B](#)  
[765-18-0080D](#) [829992-1](#) [902-77-02113](#) [PS00/A0620/6300](#) [PS25/A0420/63](#) [129-1J](#) [1409400](#) [AN0024023](#) [E6374G1](#) [e6389g2](#) [157-43GW8](#)  
[MS3117-14AC](#) [1643543-1](#) [1650540-1](#) [1651811-2](#) [1766260-1](#) [1766282-1](#) [1766966-1](#) [1791340000](#) [NLDFT-3-BL-L-S120-M40A](#) [NLDFT-N-](#)  
[W-L-C240-M40B](#) [NLS-2-R-C240-M40B](#) [NLS-N-W-C240-M40B](#) [NPS-3-BL-T6](#) [1986615-1](#) [2-1589900-8](#) [2199314-1](#) [KA8102](#)