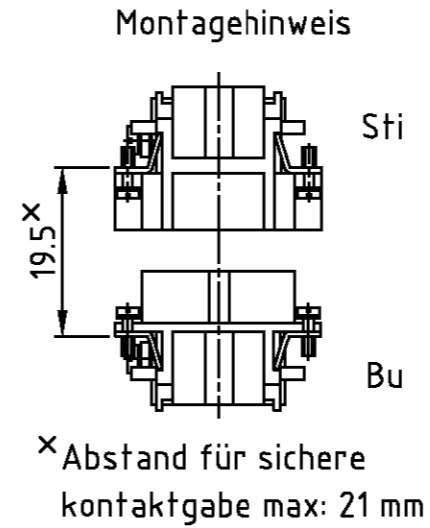
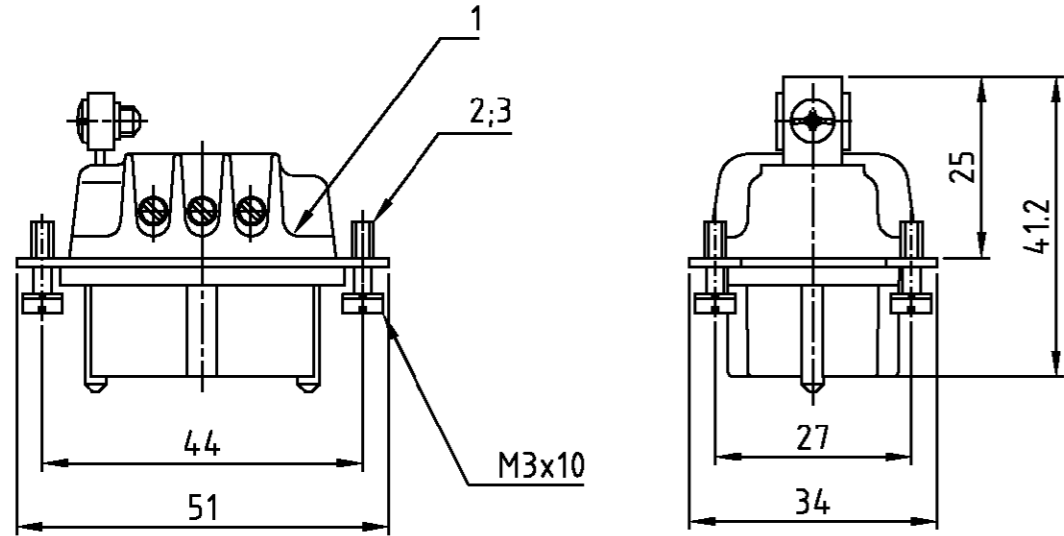
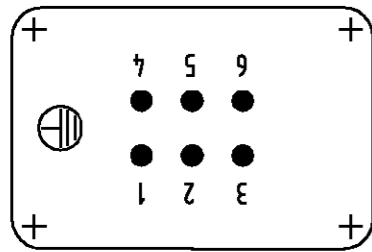


LOC	DIST	REVISIONS ÄNDERUNGEN					
A1	-	P	LTR	DATE	DWN	APVD	
PROJEKT NR.:		DESCRIPTION BESCHREIBUNG			DATE	DWN	APVD
-		neu gezeichnet EGD0-0031-03 new drawn			18.07.03	SR	SM



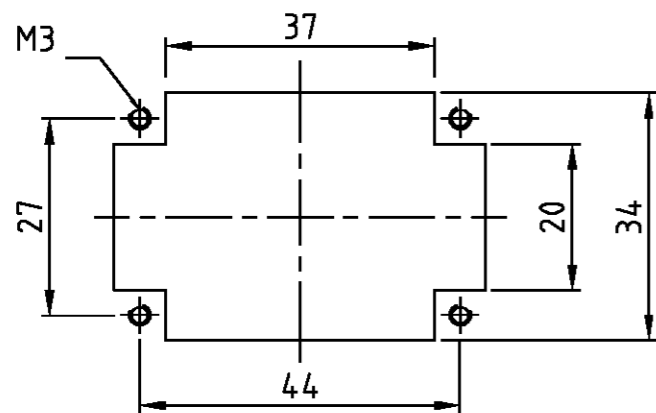
Kontaktanordnung  
Contact arrangement

Ansicht Anschlußseite  
view from termination side



Montageausschnitt  
Panel cut-out for contact insert

bei Verwendung ohne Gehäuse  
when used without housing



Notes,

- 1 Material, insert: PC  
UL-File Nr.: E101788(R)
- 2 Finisch: contact Ag

Bemerkungen,

- 1 Material: Einsatz: PC  
UL-File Nr.: E101788(R)
- 2 Oberfläche: Kontakte Ag

4	Befestigungsschraube/fixing screw	V2A/stainl. steel	blank/even		3	M3x10
4	Befestigungsschraube/fixing screw	Stahl/steel	verzinkt/zink plated	blau/blue	2	M3x10
1	1	Buchseneinsatz HB/socket contact		grau/grey	1	
1-1	0-1	DESCRIPTION / BENENNUNG	MATERIAL	SURFACE/OBERFLÄCHE	COLOR / FARBE	ITEM NO. POS. REMARKS / BEMERKUNGEN

HB.6.Bu.S HB.6.Bu.S-VA	ORDERING TEXT / BESTELLTEXT	THIS DRAWING IS A CONTROLLED DOCUMENT FOR AMP INCORPORATED. IT IS SUBJECT TO CHANGE AND THE CONTROLLING ENGINEERING ORGANIZATION SHOULD BE CONTACTED FOR THE LATEST REVISION. DIESES ZEICHNUNGSKOPPIERT WIRD DURCH AMP INCORPORATED KONTROLLIERT. ÄNDERUNGEN, DIE DEM TECHNISCHEN FORTSCHRITT DIENEN, SIND VORBEHALTEN. DEN JEWELIG LETZTGÜLTIGEN ÄNDERUNGSSTAND ERFAHREN SIE AUF ANFRAGE.		DWN Schneider 18.07.03	HTS Elektrotechnik 53819 Neunkirchen, Germany
		DIMENSIONS: DIMENSIONEN: mm		CHK Schweiger 18.07.03	
MATERIAL		TOLERANCES UNLESS OTHERWISE SPECIFIED: ALLGEMEINTOLERANZEN n. ISO 8015 n. ISO 2768 - mH -E n. DIN 16901 - 140		APVD -	NAME Female insert Buchseneinsatz HB.6.BU.S
FINISH / OBERFLÄCHE/FARBE		ANGLES / WINKEL #		PRODUCT SPEC PRODUKTSPEZ. -	SIZE A3
1		2		APPLICATION SPEC VERARBEITUNGSSPEZ. -	CAGE CODE 00779
CUSTOMER DRAWING		DRAWING NO ZEICHNUNGS-NR. 1103701		RESTRICTED TO NUR FUER	SCALE MASSSTAB 1:1
				WEIGHT GEWICHT -	SHEET BLATT 1
					OF VON 1
					REV. A1

## X-ON Electronics

Largest Supplier of Electrical and Electronic Components

*Click to view similar products for [Heavy Duty Power Connectors](#) category:*

*Click to view products by [TE Connectivity](#) manufacturer:*

Other Similar products are found below :

[647757-1](#) [6643411-1](#) [6646058-2](#) [6646137-1](#) [6646138-1](#) [6646479-1](#) [6646608-1](#) [6646786-1](#) [6646940-1](#) [6651091-1](#) [6651525-1](#) [6651529-1](#)  
[6651788-1](#) [696475-1](#) [702-32-01109](#) [703-25-02205](#) [73000005059](#) [73000005642](#) [73080255059](#) [73080965046](#) [765-15-0080A](#) [765-16-0080B](#)  
[765-18-0080D](#) [829992-1](#) [902-77-02113](#) [PS00/A0620/6300](#) [PS25/A0420/63](#) [129-1J](#) [1409400](#) [AN0024023](#) [E6374G1](#) [e6389g2](#) [157-43GW8](#)  
[MS3117-14AC](#) [1643543-1](#) [1650540-1](#) [1651811-2](#) [1766260-1](#) [1766282-1](#) [1766966-1](#) [1791340000](#) [NLDFT-3-BL-L-S120-M40A](#) [NLDFT-N-](#)  
[W-L-C240-M40B](#) [NLS-2-R-C240-M40B](#) [NLS-N-W-C240-M40B](#) [NPS-3-BL-T6](#) [1986615-1](#) [2-1589900-8](#) [2199314-1](#) [KA8102](#)