

REVISIONS					
P	LTR	DESCRIPTION	DATE	DWN	APVD
	A5	REVISED PER ECR-17-014412	04APR2018	GCM	MKO

OBSOLETE	<del>1-1106060-6</del>
	<del>1106060-6</del>
	<del>1106060-7</del>
	<del>2-1106060-6</del>
	<del>2-1106060-7</del>
	<del>3-1106060-6</del>
	<del>3-1106060-7</del>
	<del>4-1106060-6</del>
	<del>5-1106060-6</del>
	<del>6-1106060-6</del>


SUPERSEDED BY T3071292101-000	1-1106060-7
SUPERSEDED BY T3071131101-000	9-1106060-6
TE PART NUMBER	

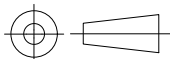
RELEASED FOR PUBLICATION

ALL RIGHTS RESERVED.

THIS DRAWING IS UNPUBLISHED.

© COPYRIGHT - TE Connectivity Ltd.

DIMENSIONS: mm  TOLERANCES UNLESS OTHERWISE SPECIFIED:  0 PLC ± - 1 PLC ± - 2 PLC ± - 3 PLC ± - 4 PLC ± - ANGLES ± -	DWN GANESH.CM 04APR2018	MATERIAL -	FINISH -
	CHK M. KOMAR 04APR2018	 TE Connectivity Ltd.	
APVD M. KOMAR 04APR2018	NAME REDU reducing piece		
PRODUCT SPEC -	SIZE A4	CAGE CODE 00779	DRAWING NO C-1106060
APPLICATION SPEC -	RESTRICTED TO -		SCALE 1:1
WEIGHT	CUSTOMER DRAWING		SHEET 1 OF 1 REV A5



## X-ON Electronics

Largest Supplier of Electrical and Electronic Components

*Click to view similar products for [Heavy Duty Power Connectors](#) category:*

*Click to view products by [TE Connectivity](#) manufacturer:*

Other Similar products are found below :

[1424439](#) [1424438](#) [09330062652](#) [2-8675P1](#) [605601-1](#) [6340G1](#) [6341G1](#) [6360G1](#) [6373G1](#) [6374g2](#) [6396G1](#) [647757-1](#) [66394-4](#) [6643411-1](#)  
[6646058-2](#) [6646137-1](#) [6646138-1](#) [6646348-1](#) [6646479-1](#) [6646608-1](#) [6646786-1](#) [6646940-1](#) [6651091-1](#) [6651525-1](#) [6651529-1](#) [6651778-1](#)  
[6651788-1](#) [696465-1](#) [696475-1](#) [73000005059](#) [73000005349](#) [73000005642](#) [73080255059](#) [73080965046](#) [765-15-0080A](#) [765-16-0080B](#)  
[789.700-44](#) [789.700-54](#) [80-1010](#) [80-9](#) [827381-1](#) [829992-1](#) [902-77-02113](#) [PL00U-301-10D10](#) [PM103MOOLOO](#) [PM16S1620S32-50](#)  
[PM212MOOLOO](#) [PM309FOOLOO](#) [PM324FOOLCH](#) [PMHPAF11S03](#)