

4

3

2

1

THIS DRAWING IS UNPUBLISHED.
VERTRÄULICHE UNVERÖFFENTLICHTE ZEICHNUNG

RELEASED FOR PUBLICATION
FREI FUER VERÖFFENTLICHUNG
1997

MATED WITH:
PASSEND ZU:
Bg1

LOC
Al

DIST
-

REVISIONS
ÄNDERUNGEN

© COPYRIGHT 1997

BY AMP INCORPORATED. ALL RIGHTS RESERVED.
ALLE RECHTE VORBEHALTEN

P LTR

DESCRIPTION
BESCHREIBUNG

DATE

DWN

APVD

PROJEKT NR.:
-

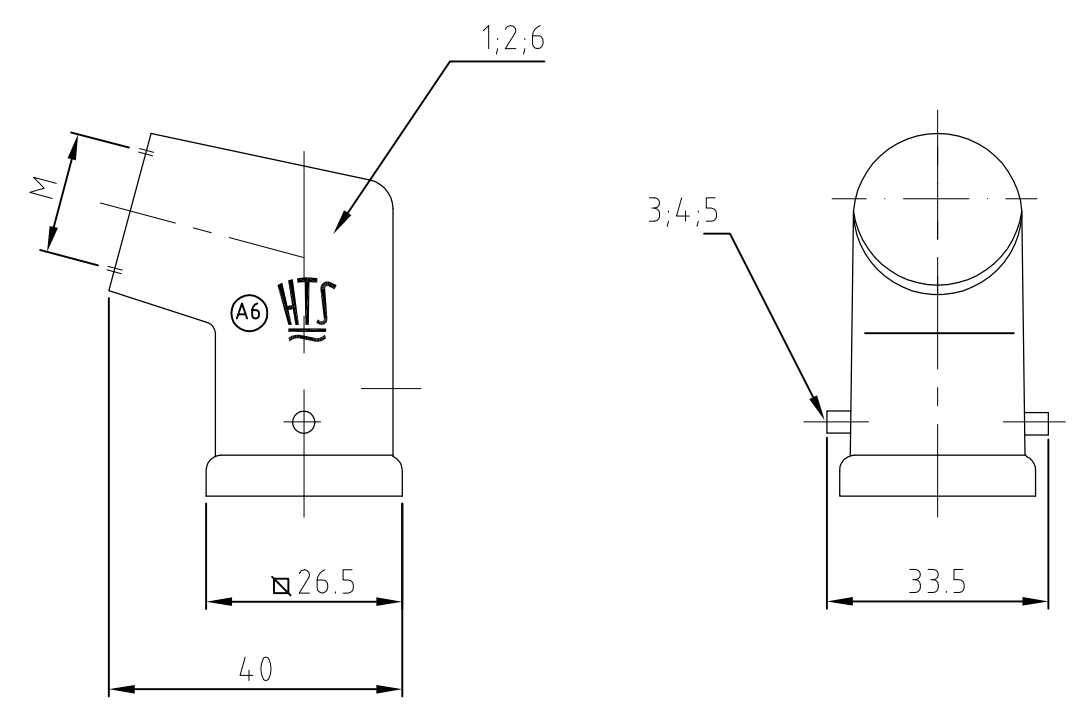
A7

REVISED PER ECR-16-016780

21AUG2017

NG

MKO



Notes

- 1 Material: zink diecast
- 2 Surface: hammer scales varnish or powder coated corrosion protection
- 3 Varnish on the inside not necessarily
- 4 Special packing
Packaging quantity 200 pieces
- 5 Packaging quantity 10 pieces

QTY	QTY	QTY	QTY	QTY	QTY	DESCRIPTION	MATERIAL	SURFACE	COLOR	ITEM NO. POS.	REMARKS
	1					HA3/hood	zinc diecast		black	6	
	2					clip bolt	steel	zinc plated	blue	5	
		2	2			clip bolt	stainless steel			4	
2				2		clip bolt	steel	zinc plated	blue	3	
			1			HA3/hood	zinc diecast		black	2	
1		1		1		HA3/hood	zinc diecast		grey	1	

HA.3.STW.1.M16.Z.KM	HA-K.3.STW.1.M20.Z	HA.3.STW.1.M20.Z-SO	HA-K.3.STW.1.M16.Z	HA.3.STW.1.M16.Z
ORDERING TEXT / BESTELLTEXT				
<p>THIS DRAWING IS A CONTROLLED DOCUMENT FOR AMP INCORPORATED. IT IS SUBJECT TO CHANGE AND THE CONTROLLING ENGINEERING ORGANIZATION SHOULD BE CONTACTED FOR THE LATEST REVISION. DIESES ZEICHNUNGSDOKUMENT WIRD DURCH AMP INCORPORATED KONTROLLIERT. ÄNDERUNGEN, DIE DEM TECHNISCHEN FORTSCHRITT DIENEN, SIND VORBEHALTEN. DEN JEWEILS LETZTIGUELIGEN ÄNDERUNGSSTAND ERFAHREN SIE AUF ANFRAGE.</p>				
DIMENSIONS: DIMENSIONEN: mm		TOLERANCES UNLESS OTHERWISE SPECIFIED: ALLGEMEINTOLERANZEN		
		0 PLC # 1 PLC # 2 PLC # 3 PLC # ANGLES / WINKEL # FINISH / OBERFLÄCHE / FARBE		
MATERIAL		DWN Schneider 15.08.01 CHK Schnurpfeil 15.08.01 APVD - PRODUCT SPEC 108-74000 APPLICATION SPEC 114-74002 WEIGHT GEWICHT - CUSTOMER DRAWING /KUNDENZEICHNUNG		
		NAME Hood HA.3.Stw.1M Steckergehäuse HA.3.Stw.1M		RESTRICTED TO NUR FUER -
SIZE A3	CAGE CODE 00779	DRAWING NO ZEICHNUNGS-NR. C-1106406		REVISIONS
MASSTAB 1:1		BLATT 1	OF VON 1	REV A7

X-ON Electronics

Largest Supplier of Electrical and Electronic Components

Click to view similar products for [Heavy Duty Power Connectors](#) category:

Click to view products by [TE Connectivity](#) manufacturer:

Other Similar products are found below :

[647757-1](#) [6643411-1](#) [6646058-2](#) [6646137-1](#) [6646138-1](#) [6646479-1](#) [6646608-1](#) [6646786-1](#) [6646940-1](#) [6651091-1](#) [6651525-1](#) [6651529-1](#)
[6651788-1](#) [696475-1](#) [702-32-01109](#) [703-25-02205](#) [73000005059](#) [73000005642](#) [73080255059](#) [73080965046](#) [765-15-0080A](#) [765-16-0080B](#)
[765-18-0080D](#) [829992-1](#) [902-77-02113](#) [PS00/A0620/6300](#) [PS25/A0420/63](#) [129-1J](#) [1409400](#) [AN0024023](#) [E6374G1](#) [e6389g2](#) [157-43GW8](#)
[MS3117-14AC](#) [1643543-1](#) [1650540-1](#) [1651811-2](#) [1766260-1](#) [1766282-1](#) [1766966-1](#) [1791340000](#) [NLDFT-3-BL-L-S120-M40A](#) [NLDFT-N-](#)
[W-L-C240-M40B](#) [NLS-2-R-C240-M40B](#) [NLS-N-W-C240-M40B](#) [NPS-3-BL-T6](#) [1986615-1](#) [2-1589900-8](#) [2199314-1](#) [KA8102](#)