

4

3

2

1

THIS DRAWING IS UNPUBLISHED.  
VERTRÄULICHE UNVERÖFFENTLICHTE ZEICHNUNG

RELEASED FOR PUBLICATION  
FREI FUER VERÖFFENTLICHUNG

MATED WITH:  
PASSEND ZU:

LOC  
Al

DIST  
-

REVISIONS  
ÄNDERUNGEN

© COPYRIGHT 1997

BY AMP INCORPORATED. ALL RIGHTS RESERVED.  
ALLE RECHTE VORBEHALTEN

Bg1

P

LTR

DESCRIPTION

DATE

DWN

APVD

PROJEKT NR.:

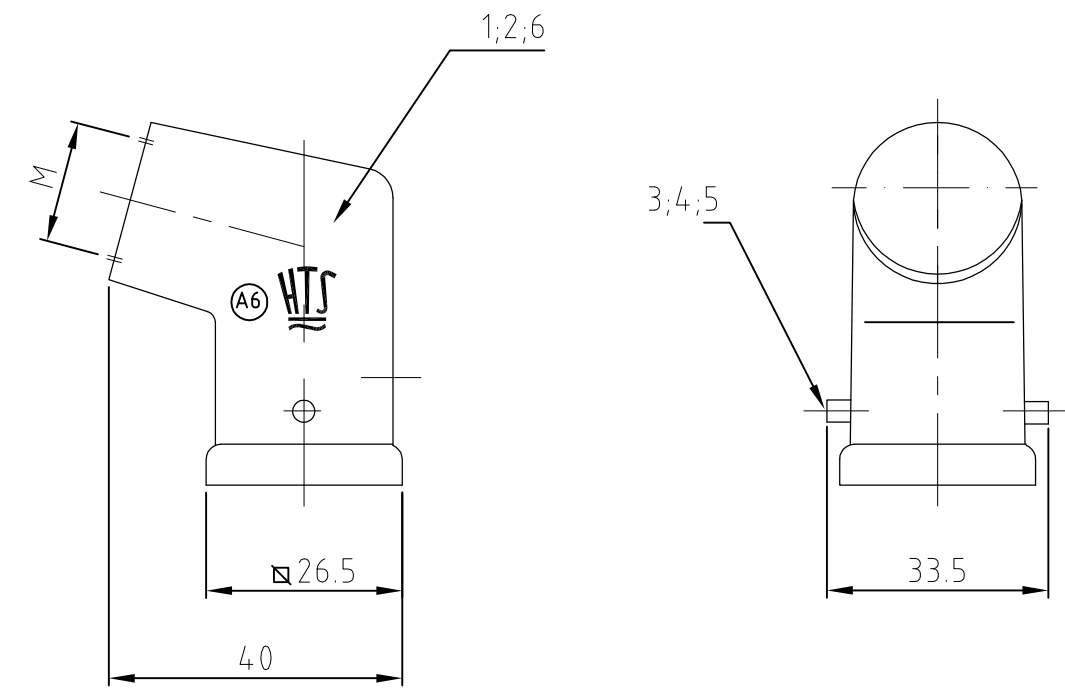
A7

REVISED PER ECR-16-016780

21AUG2017

NG

MKO



Notes

- 1 Material: zink diecast
- 2 Surface: hammer scales varnish or powder coated corrosion protection
- 3 Varnish on the inside not necessarily
- 4 Special packing  
Packaging quantity 200 pieces
- 5 Packaging quantity 10 pieces

QTY	QTY	QTY	QTY	QTY	DESCRIPTION	MATERIAL	SURFACE	COLOR	ITEM NO. POS.	REMARKS
	1				HA3/hood	zinc diecast		black	6	
	2				clip bolt	steel	zinc plated	blue	5	
		2	2		clip bolt	stainless steel			4	
2				2	clip bolt	steel	zinc plated	blue	3	
			1		HA3/hood	zinc diecast		black	2	
1		1		1	HA3/hood	zinc diecast		grey	1	

QTY	QTY	QTY	QTY	QTY	DESCRIPTION	MATERIAL	SURFACE	COLOR	ITEM NO. POS.	REMARKS
4	5	5	5	5						

HA.3.STW.1.M16.Z.KM	HA-K.3.STW.1.M20.Z	HA.3.STW.1.M20.Z-SO	HA-K.3.STW.1.M16.Z	HA.3.STW.1.M16.Z	ORDERING TEXT / BESTELLTEXT
---------------------	--------------------	---------------------	--------------------	------------------	-----------------------------

<p>THIS DRAWING IS A CONTROLLED DOCUMENT FOR AMP INCORPORATED. IT IS SUBJECT TO CHANGE AND THE CONTROLLING ENGINEERING ORGANIZATION SHOULD BE CONTACTED FOR THE LATEST REVISION. DIESES ZEICHNUNGSDOKUMENT WIRD DURCH AMP INCORPORATED KONTROLLIERT. ÄNDERUNGEN, DIE DEM TECHNISCHEN FORTSCHRITT DIENEN, SIND VORBEHALTEN. DEN JEWEILS LETZTIGUELIGEN ÄNDERUNGSSTAND ERFAHREN SIE AUF ANFRAGE.</p>		DWN Schneider 15.08.01		
<p>DIMENSIONS: DIMENSIONEN: mm</p>		CHK Schnurpfeil 15.08.01		
<p>TOLERANCES UNLESS OTHERWISE SPECIFIED: ALL GEMEINTOLERANZEN</p>		APVD -		
<p>0 PLC # 1 PLC # 2 PLC # 3 PLC #</p>		NAME Hood HA.3.Stw.1M Steckergehäuse HA.3.Stw.1M		
<p>ANGLES / WINKEL # FINISH / OBERFLÄCHE / FARBE</p>		PRODUCT SPEC 108-74000	<p>SIZE A3</p>	
<p>MATERIAL</p>		APPLICATION SPEC 114-74002		<p>CAGE CODE 00779</p>
		WEIGHT -	<p>DRAWING NO ZEICHNUNGS-NR. C-1106406</p>	<p>RESTRICTED TO NUR FUER -</p>
		CUSTOMER DRAWING	<p>MASSTAB 1:1</p>	<p>BLATT 1</p>
			<p>OF 1</p>	<p>REV A7</p>

## X-ON Electronics

Largest Supplier of Electrical and Electronic Components

*Click to view similar products for [Heavy Duty Power Connectors](#) category:*

*Click to view products by [TE Connectivity](#) manufacturer:*

Other Similar products are found below :

[647757-1](#) [6643411-1](#) [6646058-2](#) [6646137-1](#) [6646138-1](#) [6646479-1](#) [6646608-1](#) [6646786-1](#) [6646940-1](#) [6651091-1](#) [6651525-1](#) [6651529-1](#)  
[6651788-1](#) [696475-1](#) [702-32-01109](#) [703-25-02205](#) [73000005059](#) [73000005642](#) [73080255059](#) [73080965046](#) [765-15-0080A](#) [765-16-0080B](#)  
[765-18-0080D](#) [829992-1](#) [902-77-02113](#) [PS00/A0620/6300](#) [PS25/A0420/63](#) [129-1J](#) [1409400](#) [AN0024023](#) [E6374G1](#) [e6389g2](#) [157-43GW8](#)  
[MS3117-14AC](#) [1643543-1](#) [1650540-1](#) [1651811-2](#) [1766260-1](#) [1766282-1](#) [1766966-1](#) [1791340000](#) [NLDFT-3-BL-L-S120-M40A](#) [NLDFT-N-](#)  
[W-L-C240-M40B](#) [NLS-2-R-C240-M40B](#) [NLS-N-W-C240-M40B](#) [NPS-3-BL-T6](#) [1986615-1](#) [2-1589900-8](#) [2199314-1](#) [KA8102](#)