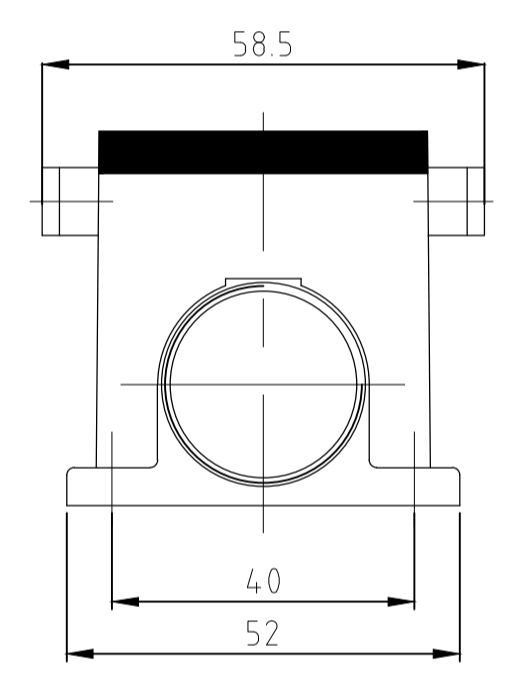
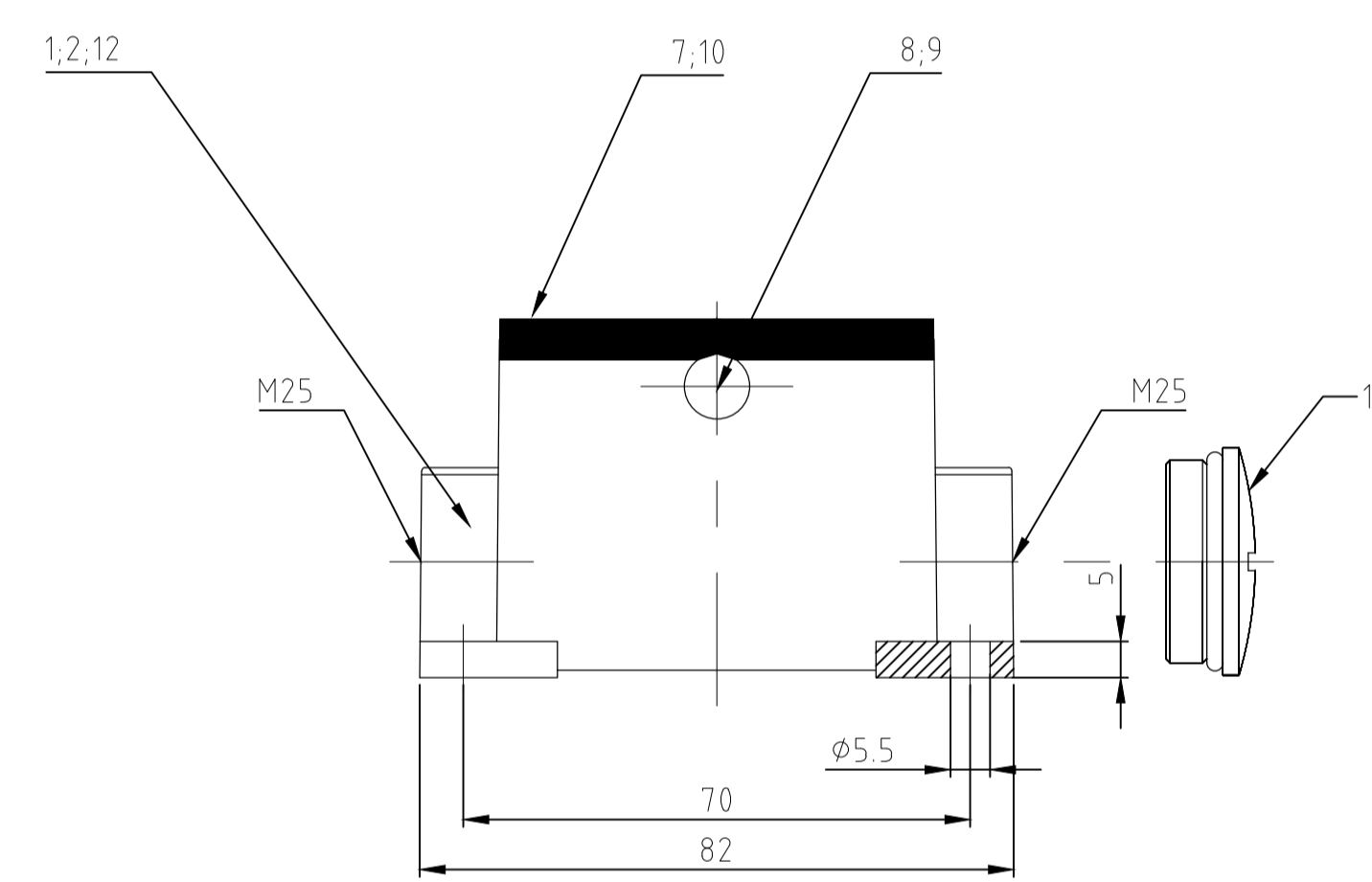
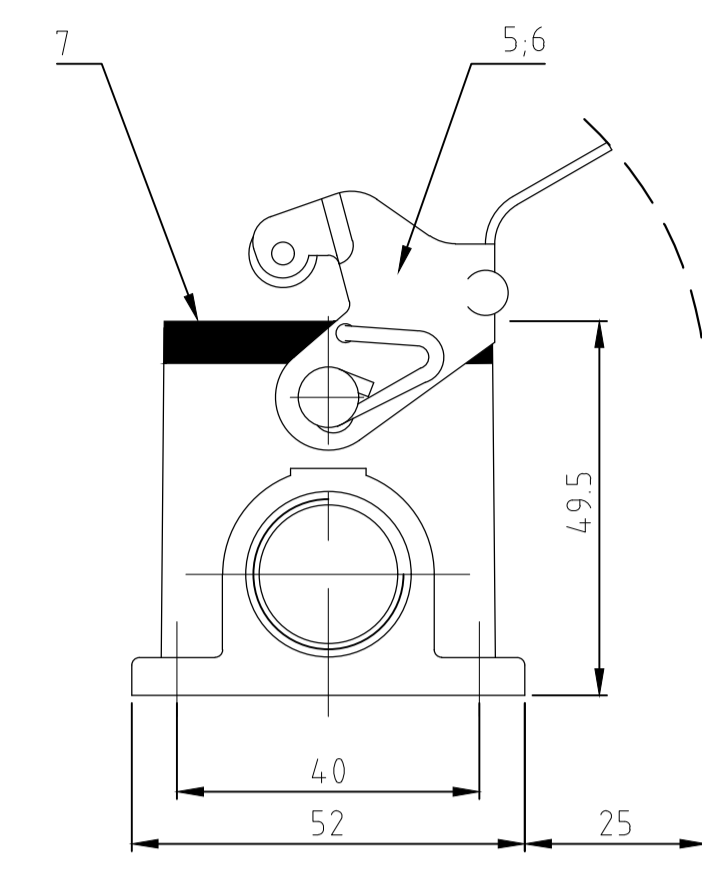
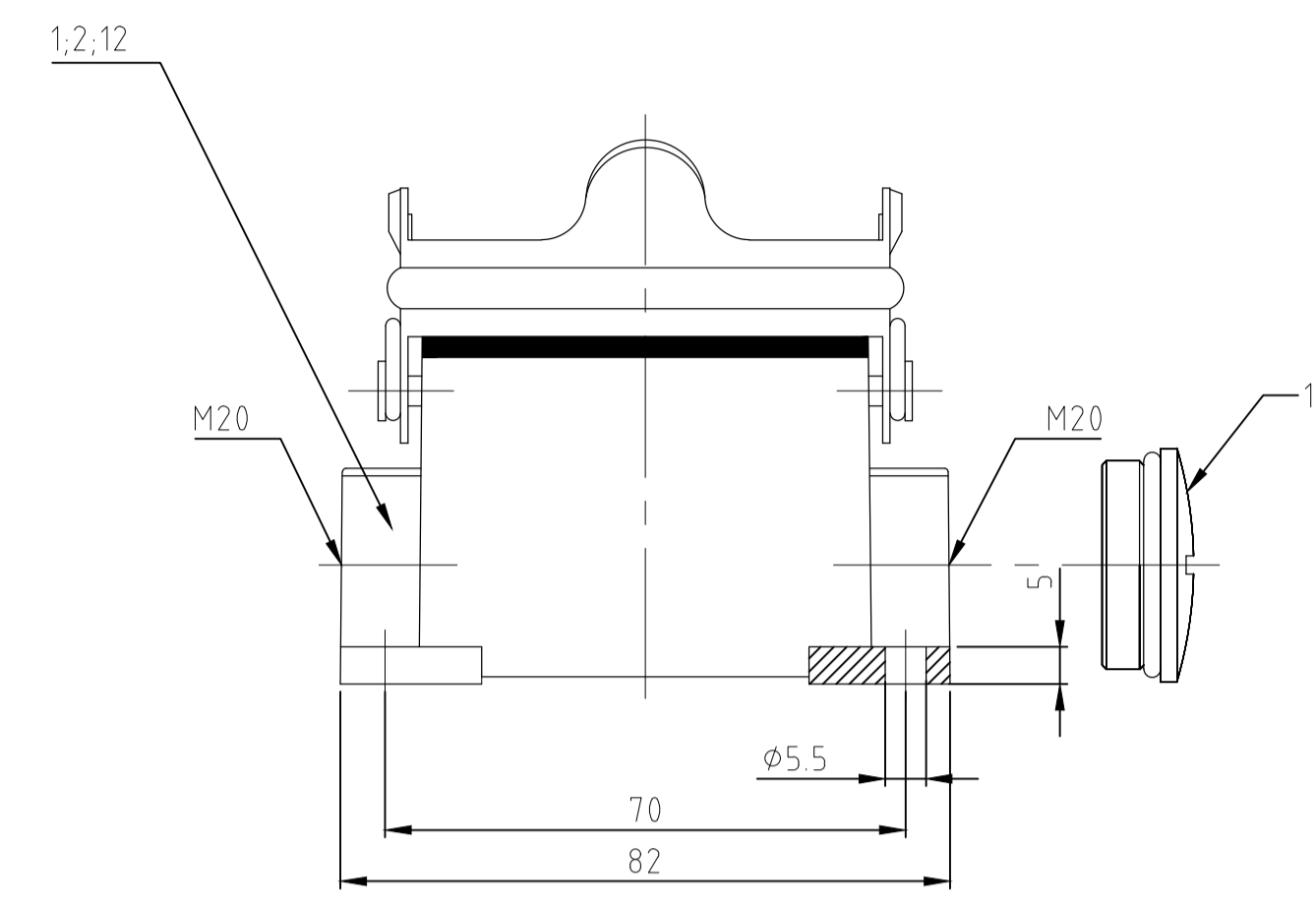
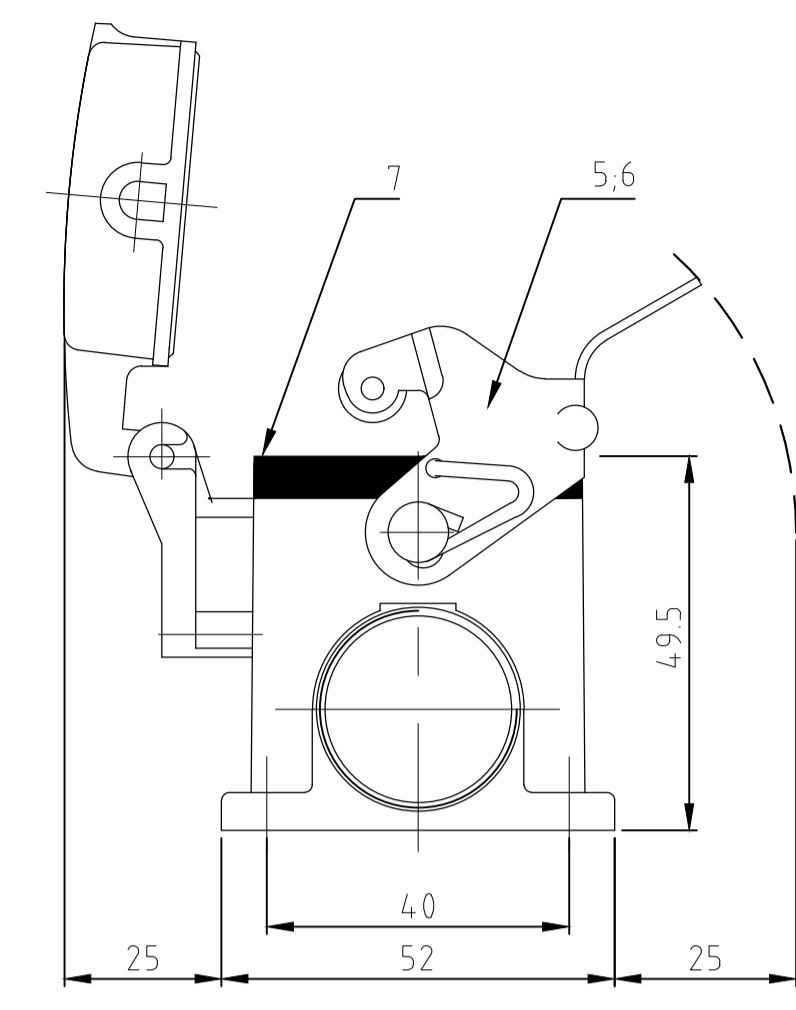
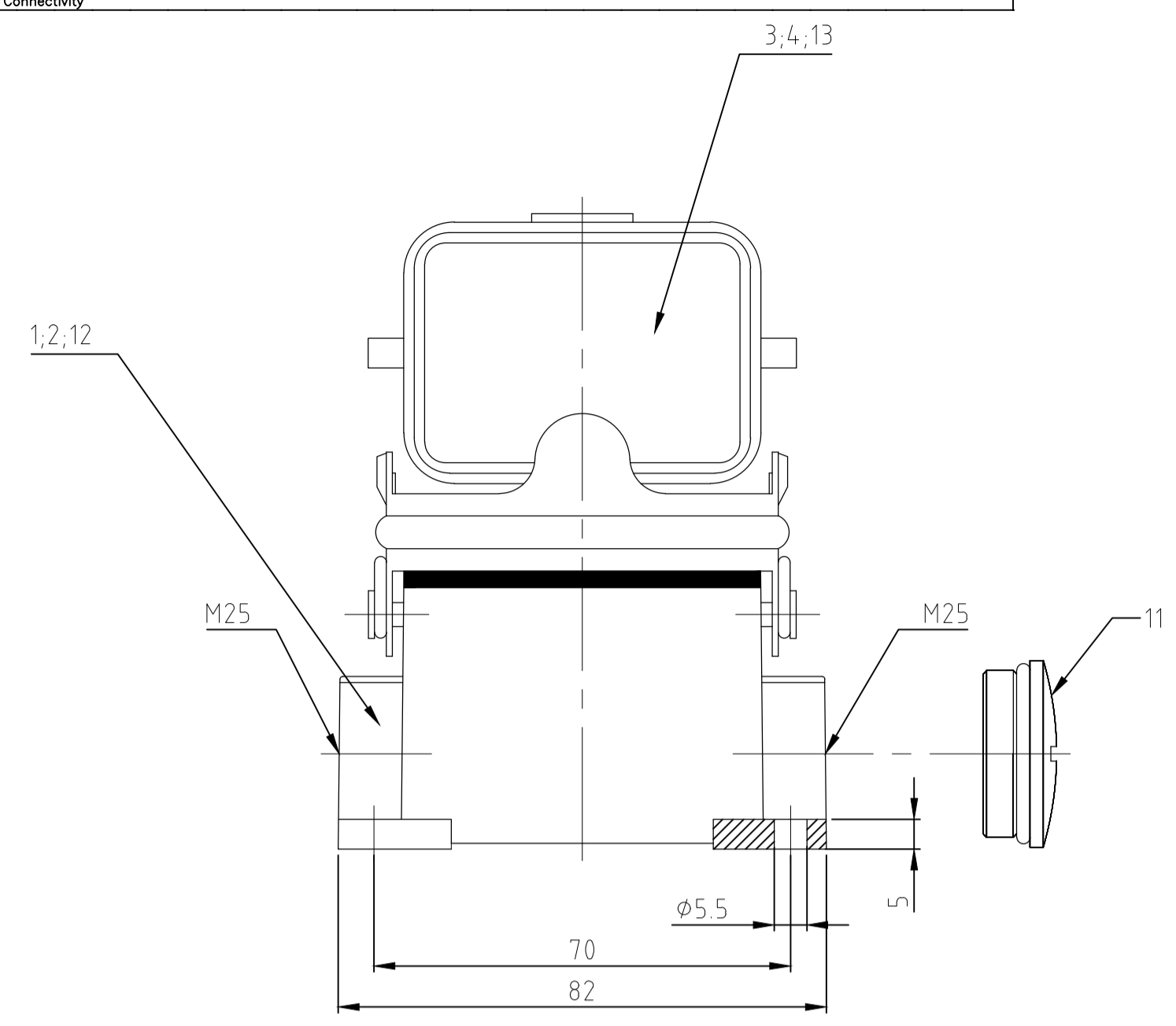


REVISIONS				
REV	DATE	DESCRIPTION	BY	APPV
A6	08FEB2018	REVISED PER ECR-17-014013	SRG	MKO



- Notes:
- ① Material: Housing: aluminium diecasting alloy
Seals: Neoprene
 - ② Surface: Varnish- aluminium oxid+
Varnish black
- grey
 - ③ Varnish on the inside not necessarily
 - ④ Special packaging

- Bemerkungen:
- ① Material: Gehäuse: Alu-Druckguß-Legierung
Dichtung: Neoprene
 - ② Oberfläche: Lackierung - Aluminiumoxid+
Lackierung schwarz
- grau
 - ③ Lackierung im Gehäuseinnere ist nicht notwendig
 - ④ Sonderverpackung

HB-6-SGD-LB-2-M25-Z-BS	OBSOLETE
HB-6-SG-LB-2-M25-Z-BS	OBSOLETE
HB-6-SGD-LB-2-M25-Z-Vitom	OBSOLETE
HB-6-SG-LB-2-M25-Z-KM	④
HB-K/2-6-SG-ZVGR-2-M25-Z	OBSOLETE
HB-Z-6-SG-ZVGR-2-M25-Z	OBSOLETE
HB-K-6-SGD-LB-2-M25-Z	OBSOLETE
HB-6-SGD-LB-2-M25-Z	OBSOLETE
HB-6-SG-LB-2-M20-Z	OBSOLETE
HB-K-6-SG-LB-2-M25-Z	OBSOLETE
HB-6-SG-LB-2-M25-Z	OBSOLETE

ITEM NO	DESCRIPTION / BENENNUNG	MATERIAL	SURFACE / OBERFLÄCHE	COLOR / FARBE	ITEM NO POS	REMARKS / BEMERKUNGEN
1	Deckel HB/cover	aluminium/ALU		grau/grey	13	ohne Logo
1 1	Sockelgehäuse HB surface mounted housing side entry	aluminium/ALU		grau/grey	12	ohne Logo
1 1	Blanking Piece with Seal	Stahl/steel		blau/blue	11	M25
1 1	Profildichtung/profile seal	Viton		grau/grey	10	
	ZB-Bügelbolzen/central clip bolt	V2A/stainl. steel	blank/even		9	
	ZB-Bügelbolzen/central clip bolt	Stahl/steel	verzinkt/zink plated	blau/blue	8	
1 1	Profildichtung/profile seal	Neoprene		black/schwarz	7	
1 1	LB-Bügel/side clip	V2A/stainl. steel	blank/even		6	
1 1	LB-Bügel/side clip	Stahl/steel	verzinkt/zink plated	blau/blue	5	
	Deckel HB-K/cover	aluminium/ALU	Aluminiumoxid	black/schwarz	4	
	Deckel HB/cover	aluminium/ALU		grau/grey	3	
	Sockelgehäuse HB-K/ surface mounted housing side entry	aluminium/ALU	Aluminiumoxid	black/schwarz	2	
	Sockelgehäuse HB surface mounted housing side entry	aluminium/ALU		grau/grey	1	

THIS DRAWING IS A CONTROLLED DOCUMENT.

DATE: 07.11.2002
 DWG: Schneider
 APPV: Schneider

TE Connectivity Ltd.

Surface mounted housing side entry
 Sockelgehäuse HB.6.SG.2.M25.Z

SIZE: A1
 SCALE: 1:1
 SHEET: 1 OF 1
 REV: A6

X-ON Electronics

Largest Supplier of Electrical and Electronic Components

Click to view similar products for [Heavy Duty Power Connectors](#) category:

Click to view products by [TE Connectivity](#) manufacturer:

Other Similar products are found below :

[647757-1](#) [6643411-1](#) [6646058-2](#) [6646137-1](#) [6646138-1](#) [6646479-1](#) [6646608-1](#) [6646786-1](#) [6646940-1](#) [6651091-1](#) [6651525-1](#) [6651529-1](#)
[6651788-1](#) [696475-1](#) [702-32-01109](#) [703-25-02205](#) [73000005059](#) [73000005642](#) [73080255059](#) [73080965046](#) [765-15-0080A](#) [765-16-0080B](#)
[765-18-0080D](#) [829992-1](#) [902-77-02113](#) [PS00/A0620/6300](#) [PS25/A0420/63](#) [129-1J](#) [1409400](#) [AN0024023](#) [E6374G1](#) [e6389g2](#) [157-43GW8](#)
[MS3117-14AC](#) [1643543-1](#) [1650540-1](#) [1651811-2](#) [1766260-1](#) [1766282-1](#) [1766966-1](#) [1791340000](#) [NLDFT-3-BL-L-S120-M40A](#) [NLDFT-N-](#)
[W-L-C240-M40B](#) [NLS-2-R-C240-M40B](#) [NLS-N-W-C240-M40B](#) [NPS-3-BL-T6](#) [1986615-1](#) [2-1589900-8](#) [2199314-1](#) [KA8102](#)