

4

3

2

1

THIS DRAWING IS UNPUBLISHED.  
VERTRAULICHE UNVERÖFFENTLICHTE ZEICHNUNG

RELEASED FOR PUBLICATION  
FREI FUER VERÖFFENTLICHUNG

MATED WITH:  
PASSEND ZU:  
Bg3

LOC  
Al

DIST  
-

REVISIONS  
ÄNDERUNGEN

DESCRIPTION  
BESCHREIBUNG

DATE  
29AUG2017

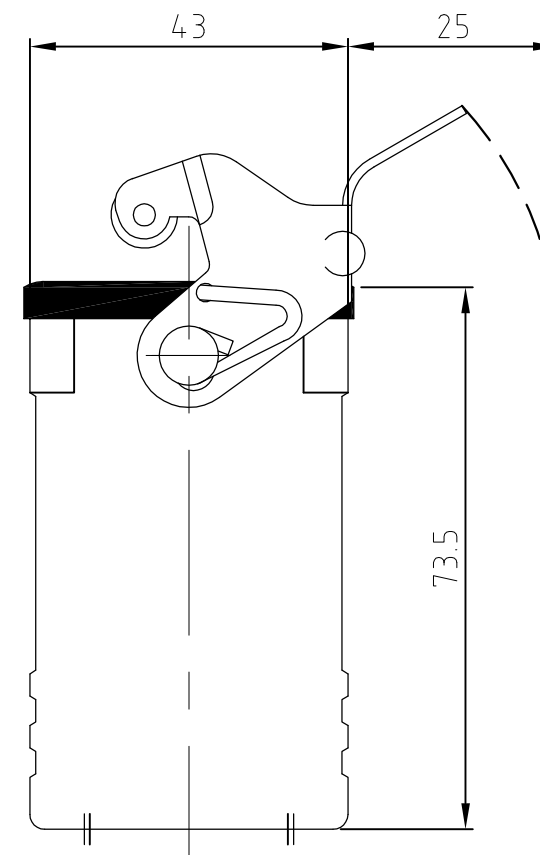
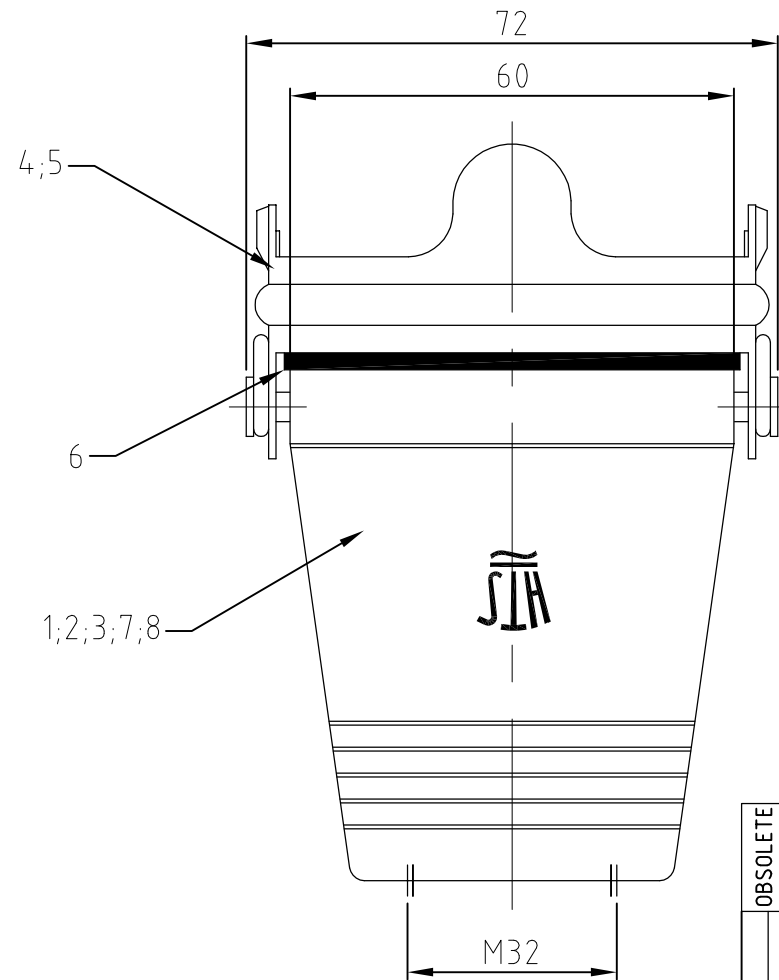
DWN  
NG

APVD  
MKO

PROJEKT NR.:

A5

REVISED PER ECR-16-016780



Notes:

1 Material: Aluminium diecasting alloy  
Seals: Neoprene

2 Finish: Powder coated grey; white  
aluminium oxid + varnish black

3 Varnish on the inside not necessarily

4 Packaging quantity 5 pieces

Bemerkungen:

1 Material: Alu-Druckguß-Legierung  
Dichtung: Neoprene

2 Oberfläche: Pulverbeschichtet grau; weiß  
Aluminiumoxid + Lackierung schwarz

3 Lackierung im Gehäuseinnere ist nicht notwendig

4 Verpackungsmenge 5 Stück

OBSOLETE
HD-16.KD-LB
HD-16.KDO-LB.1.M32.G
HD-16.KDO-LB.1.M32.G
HD-K-16.KDO-LB.1.M32.G
HD-16.KDO-LB.1.M32.G
ORDERING TEXT / BESTELLTEXT

QTY	DESCRIPTION / BENENNUNG	MATERIAL	SURFACE / OBERFLÄCHE	COLOR / FARBE	ITEM NO. POS.	REMARKS / BEMERKUNGEN
1	Kupplungsgehäuse HD/cable-to-cable hood	Aluminium/ALU		grau/grey	8	ohne Bohrung
1	Kupplungsgehäuse HD/cable-to-cable hood	Aluminium/ALU		grau/grey	7	ohne HTS-Zeichen 5
1	Profildichtung/profile seal	Neoprene		black/schwarz	6	
1	LB-Bügel/side clip	V2A/stainl. steel	blank/even		5	
1	LB-Bügel/side clip	Stahl/steel	verzinkt/zink plated	blau/blue	4	
1	Kupplungsgehäuse HD/cable-to-cable hood	Aluminium/ALU		weiß/white	3	ohne HTS-Zeichen 5
1	Kupplungsgehäuse HD-K/cable-to-cable hood	Aluminium/ALU	Aluminiumoxid	black/schwarz	2	
1	Kupplungsgehäuse HD/cable-to-cable hood	Aluminium/ALU		grau/grey	1	

THIS DRAWING IS A CONTROLLED DOCUMENT FOR AMP INCORPORATED. IT IS SUBJECT TO CHANGE AND THE CONTROLLING ENGINEERING ORGANIZATION SHOULD BE CONTACTED FOR THE LATEST REVISION. DIESES ZEICHNUNGSDOKUMENT WIRD DURCH AMP INCORPORATED KONTROLLIERT. ÄNDERUNGEN, DIE DEM TECHNISCHEN FORTSCHRITT DIENEN, SIND VORBEHALTEN. DEN JEWEILS LETZTIGUELIGEN ÄNDERUNGSSTAND ERFAHREN SIE AUF ANFRAGE.

DIMENSIONS: DIMENSIONEN: mm

TOLERANCES UNLESS OTHERWISE SPECIFIED: ALLGEMEINTOLERANZEN  
n. ISO 8015  
n. ISO 2768 - mH - E  
n. DIN 16901 - 140

0 PLC #-  
1 PLC #-  
2 PLC #-  
3 PLC #-

ANGLES /WINKEL #-  
FINISH / OBERFLÄCHE / FARBE

MATERIAL

DWN Schneider 05.08.2003  
CHK Schweiger 05.08.2003

APVD -

PRODUCT SPEC PRODUKTSPEZ. -

APPLICATION SPEC VERARBEITUNGSSPEZ. -

WEIGHT GEWICHT -

CUSTOMER DRAWING /KUNDENZEICHNUNG

**STE** TE Connectivity

NAME  
Cable-to-cable hood  
Kupplungsgehäuse HD.16.KDO-LB

SIZE A3 CAGE CODE 00779 DRAWING NO ZEICHNUNGS-NR. C-1106421 RESTRICTED TO NUR FUER -

MASSTAB 1:1 BLATT 1 OF VON 1 REV A5

## X-ON Electronics

Largest Supplier of Electrical and Electronic Components

*Click to view similar products for [Heavy Duty Power Connectors](#) category:*

*Click to view products by [TE Connectivity](#) manufacturer:*

Other Similar products are found below :

[1424439](#) [1424438](#) [09330062652](#) [605601-1](#) [6340G1](#) [6341G1](#) [6360G1](#) [6373G1](#) [6374g2](#) [6396G1](#) [647757-1](#) [6643411-1](#) [6646058-2](#) [6646137-1](#)  
[6646138-1](#) [6646348-1](#) [6646479-1](#) [6646608-1](#) [6646786-1](#) [6646940-1](#) [6651525-1](#) [6651529-1](#) [6651778-1](#) [6651788-1](#) [696465-1](#) [696475-1](#)  
[73000005059](#) [73000005349](#) [73000005642](#) [73080965046](#) [765-15-0080A](#) [765-16-0080B](#) [789.700-44](#) [789.700-54](#) [80-1010](#) [80-9](#) [827381-1](#)  
[829992-1](#) [902-77-02113](#) [PL00U-301-10D10](#) [PM103MOOLOO](#) [PM212MOOLOO](#) [PM309FOOLOO](#) [PM324FOOLCH](#) [PMHPAF11S03](#)  
[PMHPAF14S01](#) [PMHPAM14P05](#) [PMHPAS06](#) [PMHPBF14S01](#) [PP45PC12S](#)