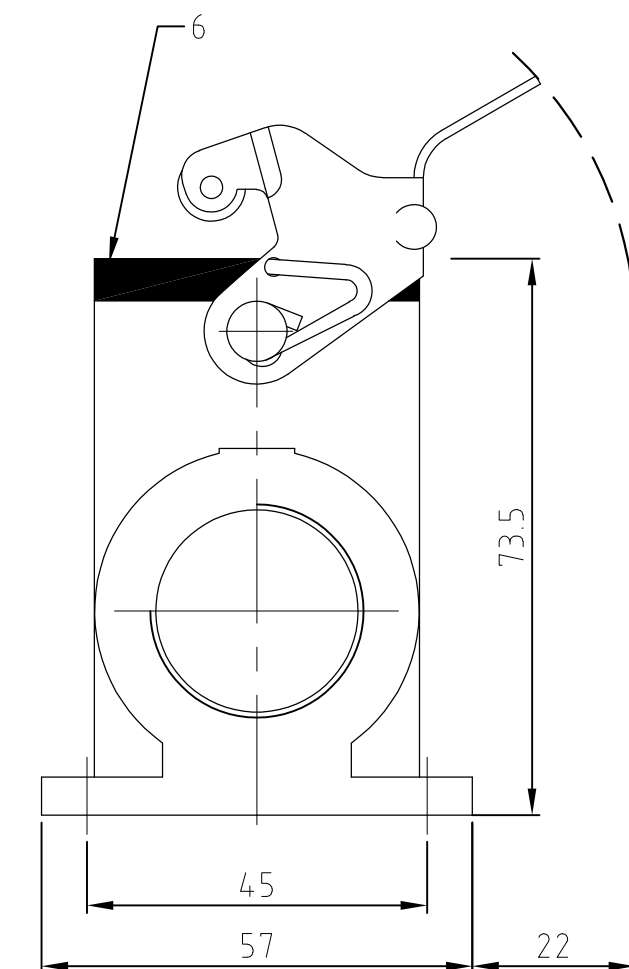
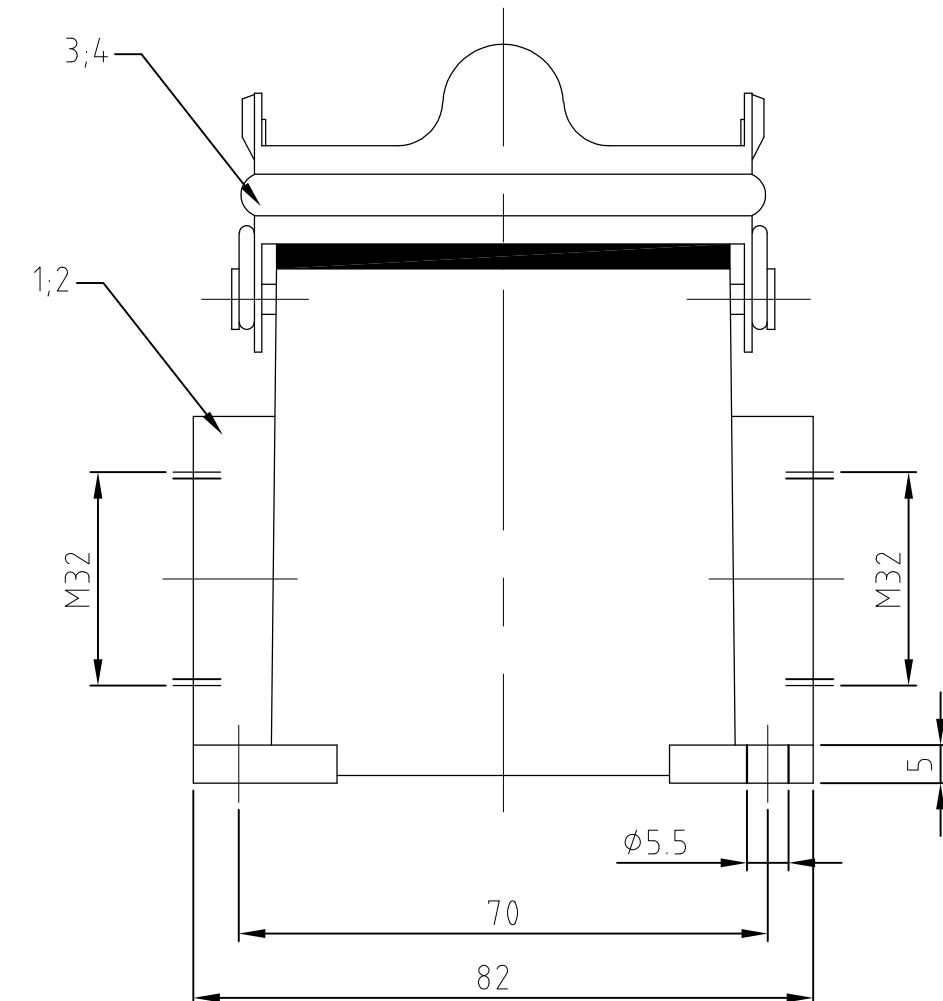
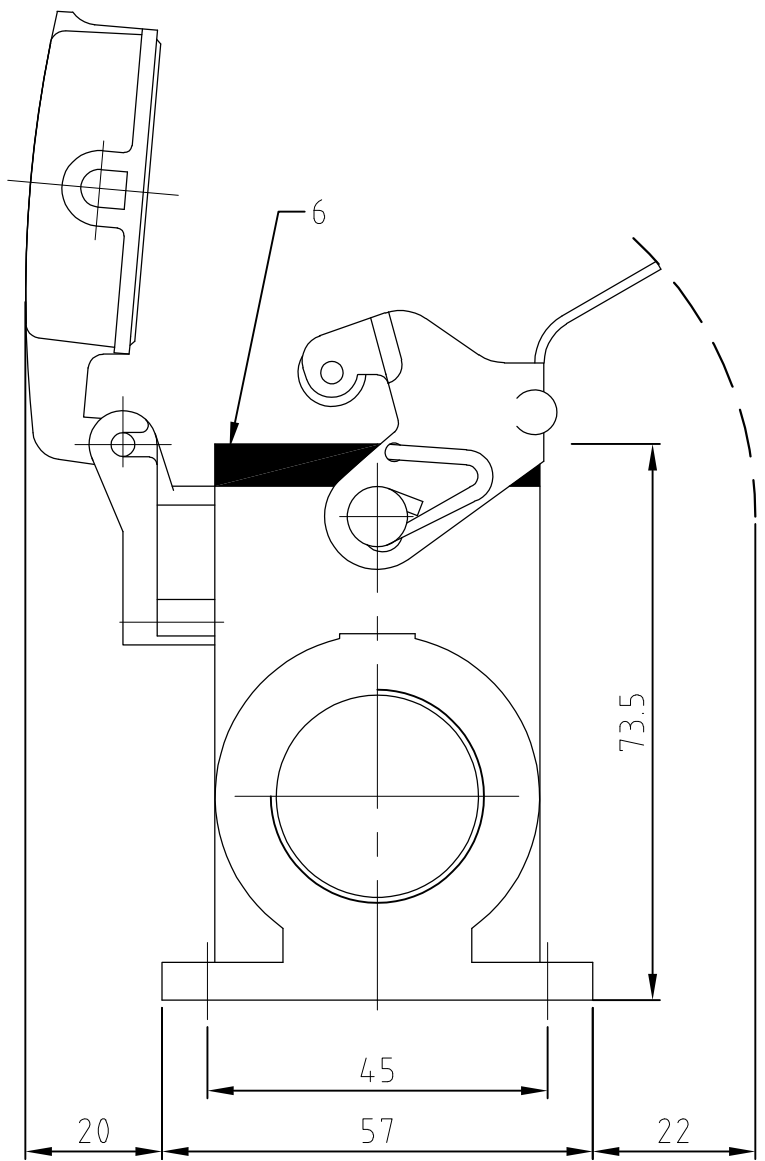
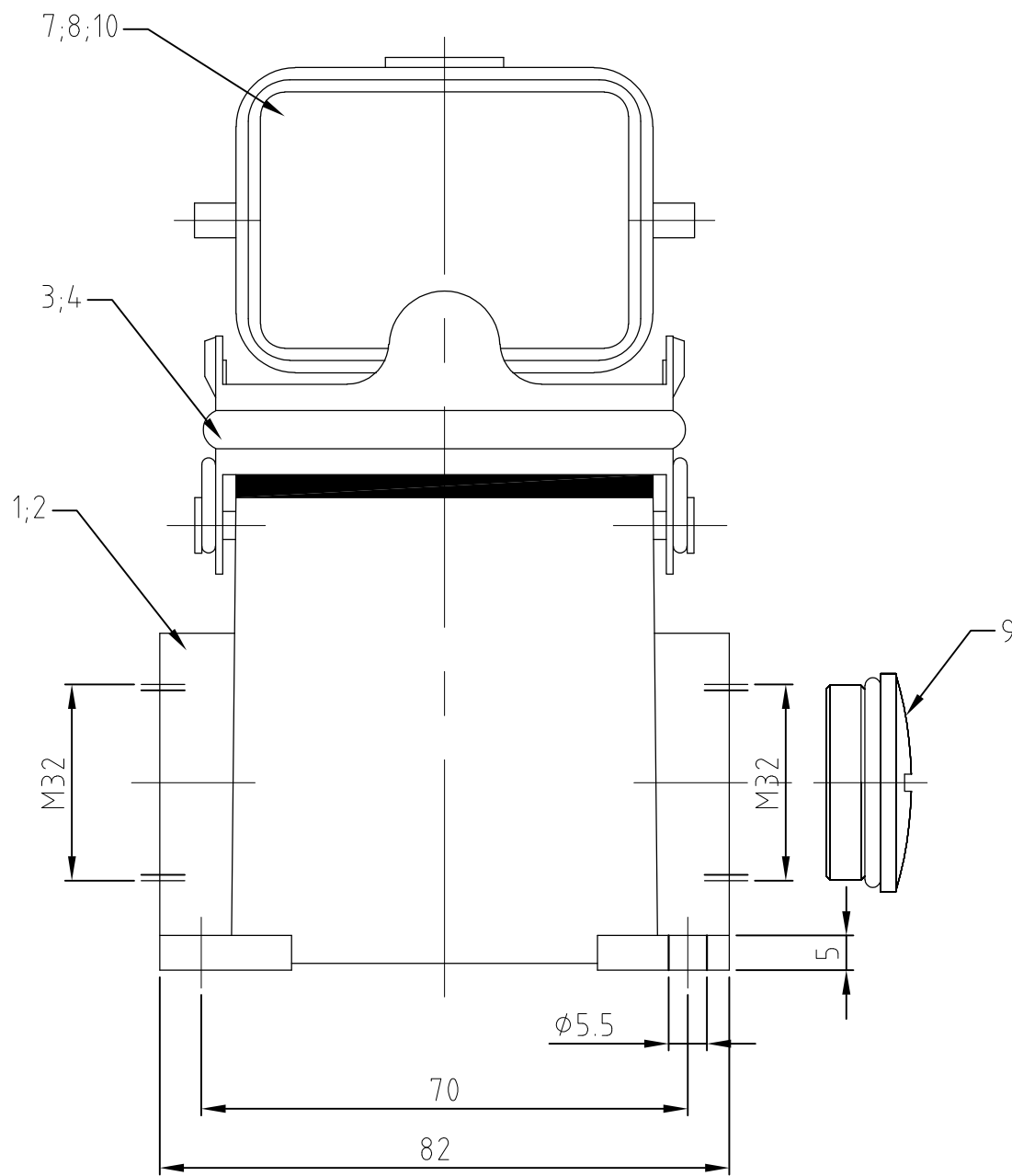


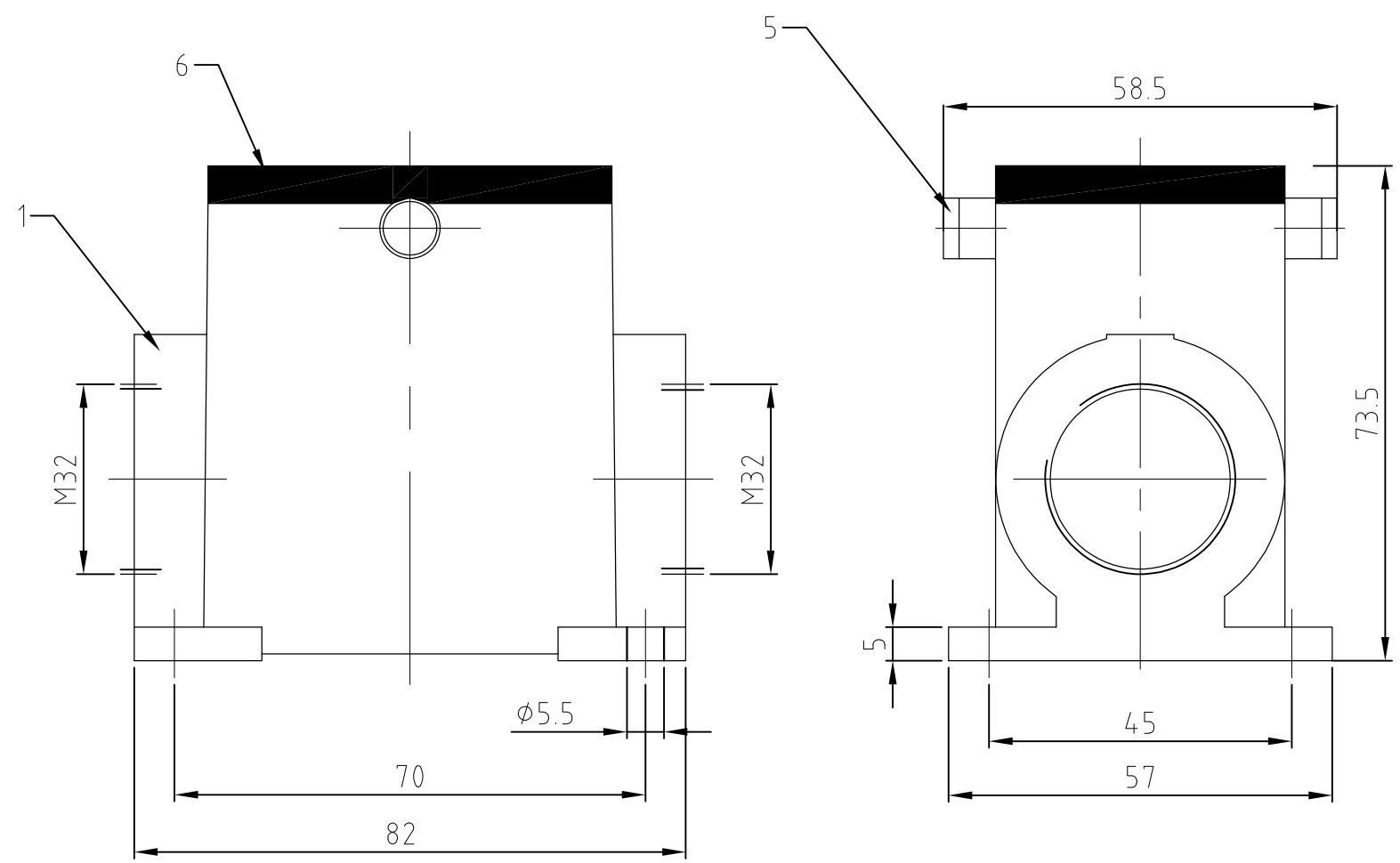
THIS DRAWING IS UNPUBLISHED.
VERTRÄULICHE UNVERÖFFENTLICHTE ZEICHNUNG
© COPYRIGHT - TE Connectivity

RELEASED FOR PUBLICATION
FREI FUER VERÖFFENTLICHUNG
ALL RIGHTS RESERVED.
ALLE RECHTE VORBEHALTEN

P		LTR		REVISIONS ÄNDERUNGEN		DATE	DWN	APVD
B5		ECR-17-001189		DESCRIPTION BESCHREIBUNG		31OCT2017	GR	MKO



- Notes:
- 1 Material: Housing: aluminium diecasting alloy
Seals: Neoprene
 - 2 Surface: Varnish- grey
- aluminium oxid + varnish black
 - 3 Varnish on the inside not necessarily
 - 4 Packaging quantity 5 pieces
- Bemerkungen:
- 1 Material: Gehäuse: Alu-Druckguß-Legierung
Dichtung: Neoprene
 - 2 Oberfläche: Lackierung - grau
- Aluminium oxid + Lackierung schwarz
 - 3 Lackierung im Gehäuseinnere ist nicht notwendig
 - 4 Verpackungsmenge 5 Stück



QTY	DESCRIPTION / BENENNUNG	MATERIAL	SURFACE / OBERFLÄCHE	COLOR / FARBE	ITEM No. Pos.	REMARKS / BEMERKUNGEN
1	Deckel/cover	Aluminium/ALU		grey/grau	10	ohne Logo
1	Blanking Piece with Seal	Stahl/steel	verzinkt/zink plated	blau/blue	9	
1	Sockelgehäuse HD/ surface mounted housing side entry	Aluminium/ALU		grey/grau	8	ohne Logo
1	Deckel/cover	Aluminium/ALU	Aluminiumoxid	black/schwarz	8	
1	Deckel/cover	Aluminium/ALU		grey/grau	7	
1	Profildichtung/seal	Neoprene		black/schwarz	6	
2	ZB-Bügelbolzen/clip bolt	Stahl/steel	verzinkt/zink plated	blau/blue	5	
1	LB-Bügel/side clip	V2A/stainless steel	blank/even		4	
1	LB-Bügel/side clip	Stahl/steel	verzinkt/zink plated	blau/blue	3	
1	Sockelgehäuse HD-K/ surface mounted housing side entry	Aluminium/ALU	Aluminiumoxid	black/schwarz	2	
1	Sockelgehäuse HD/ surface mounted housing side entry	Aluminium/ALU		grey/grau	1	

THIS DRAWING IS A CONTROLLED DOCUMENT.
DIESE ZEICHNUNG IST EIN KONTROLLIERTES DOKUMENT.

DIMENSIONS: MASSEHEITEN mm
TOLERANCES UNLESS OTHERWISE SPECIFIED: ALLGEMEINTOLERANZEN

0 PLC ± -
1 PLC ± ± -
2 PLC ± ± ± -
3 PLC ± ± ± ± -
4 PLC ± ± ± ± ± -
ANGLES / WINKEL ± -
FINISH / OBERFLÄCHE / FARBE -

DWN Schneider 20.08.2003
CHK Schweiger 20.08.2003

NAME: SURFACE MOUNTED HOUSING SIDE ENTRY
Sockelgehäuse HD.16.SG/SGD-LB.2.M32.Z

SIZE: A2 CAGE CODE: 00779 DRAWING NO: 1106422
RESTRICTED TO: NUR FUER

CUSTOMER DRAWING / KUNDENZEICHNUNG SCALE: MASSSTAB 1:1 SHEET: 1 OF 1 REV: B5

1106422

X-ON Electronics

Largest Supplier of Electrical and Electronic Components

Click to view similar products for [Heavy Duty Power Connectors](#) category:

Click to view products by [TE Connectivity](#) manufacturer:

Other Similar products are found below :

[1424439](#) [1424438](#) [09330062652](#) [605601-1](#) [6340G1](#) [6341G1](#) [6360G1](#) [6373G1](#) [6374g2](#) [6396G1](#) [647757-1](#) [6643411-1](#) [6646058-2](#) [6646137-1](#)
[6646138-1](#) [6646348-1](#) [6646479-1](#) [6646608-1](#) [6646786-1](#) [6646940-1](#) [6651525-1](#) [6651529-1](#) [6651778-1](#) [6651788-1](#) [696465-1](#) [696475-1](#)
[73000005059](#) [73000005349](#) [73000005642](#) [73080965046](#) [765-15-0080A](#) [765-16-0080B](#) [789.700-44](#) [789.700-54](#) [80-1010](#) [80-9](#) [827381-1](#)
[829992-1](#) [902-77-02113](#) [PL00U-301-10D10](#) [PM103MOOLOO](#) [PM212MOOLOO](#) [PM309FOOLOO](#) [PM324FOOLCH](#) [PMHPAF11S03](#)
[PMHPAF14S01](#) [PMHPAM14P05](#) [PMHPAS06](#) [PMHPBF14S01](#) [PP45PC12S](#)