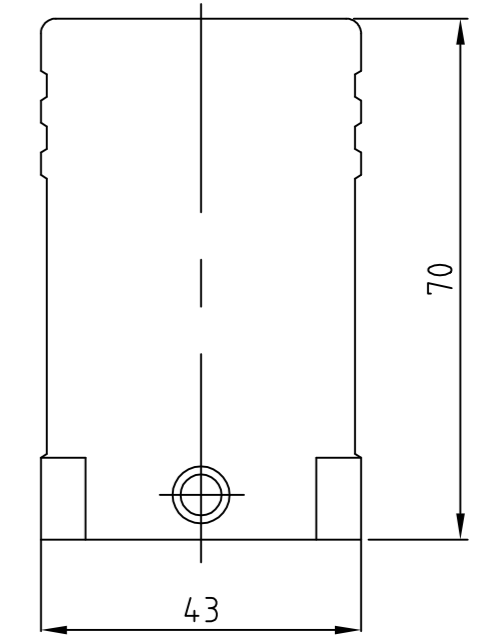
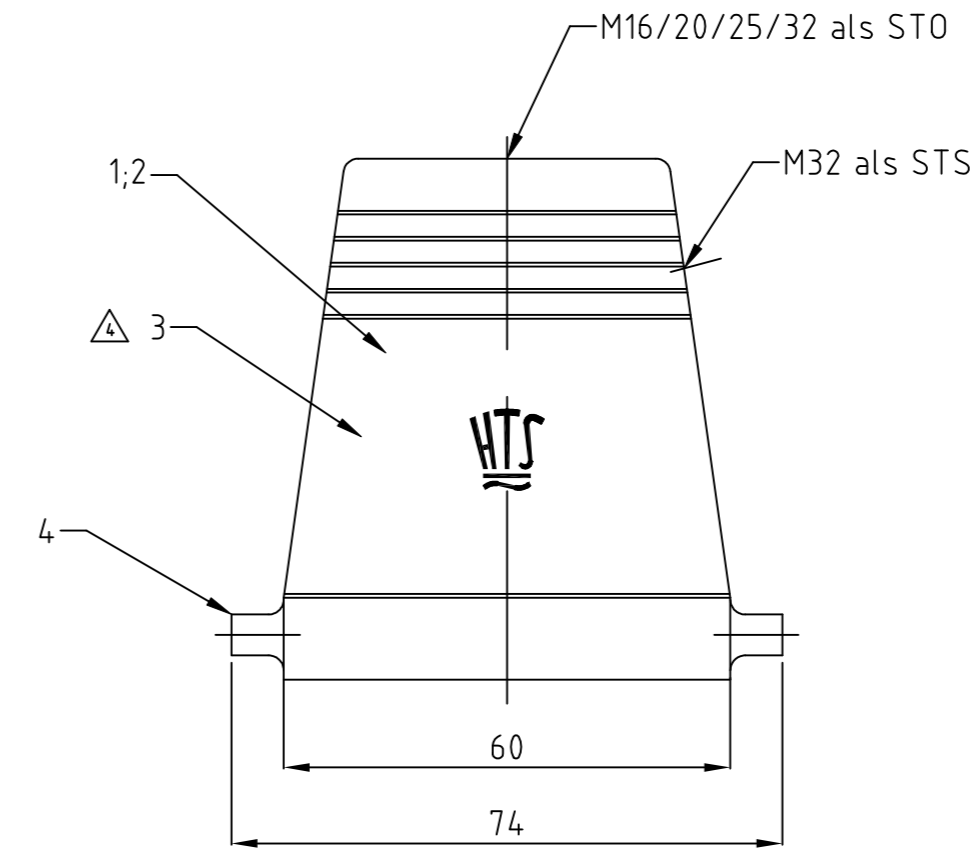
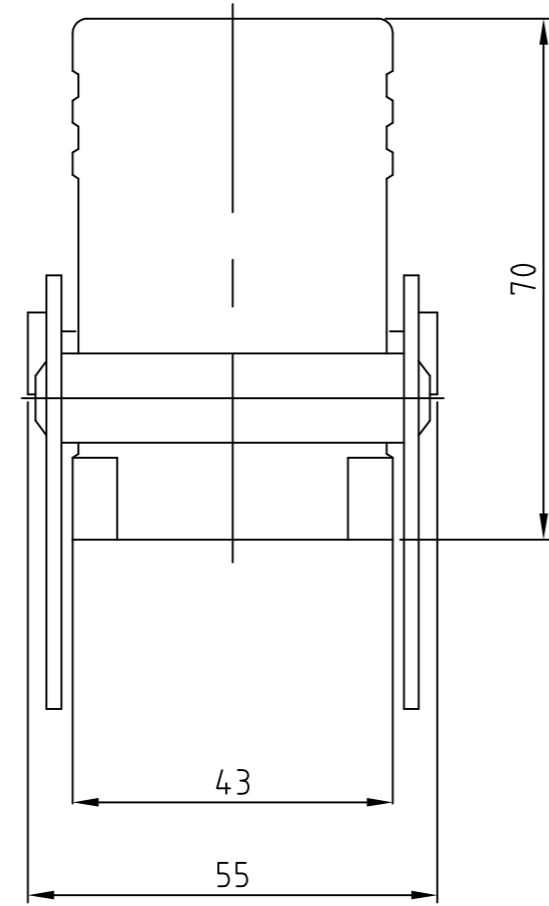
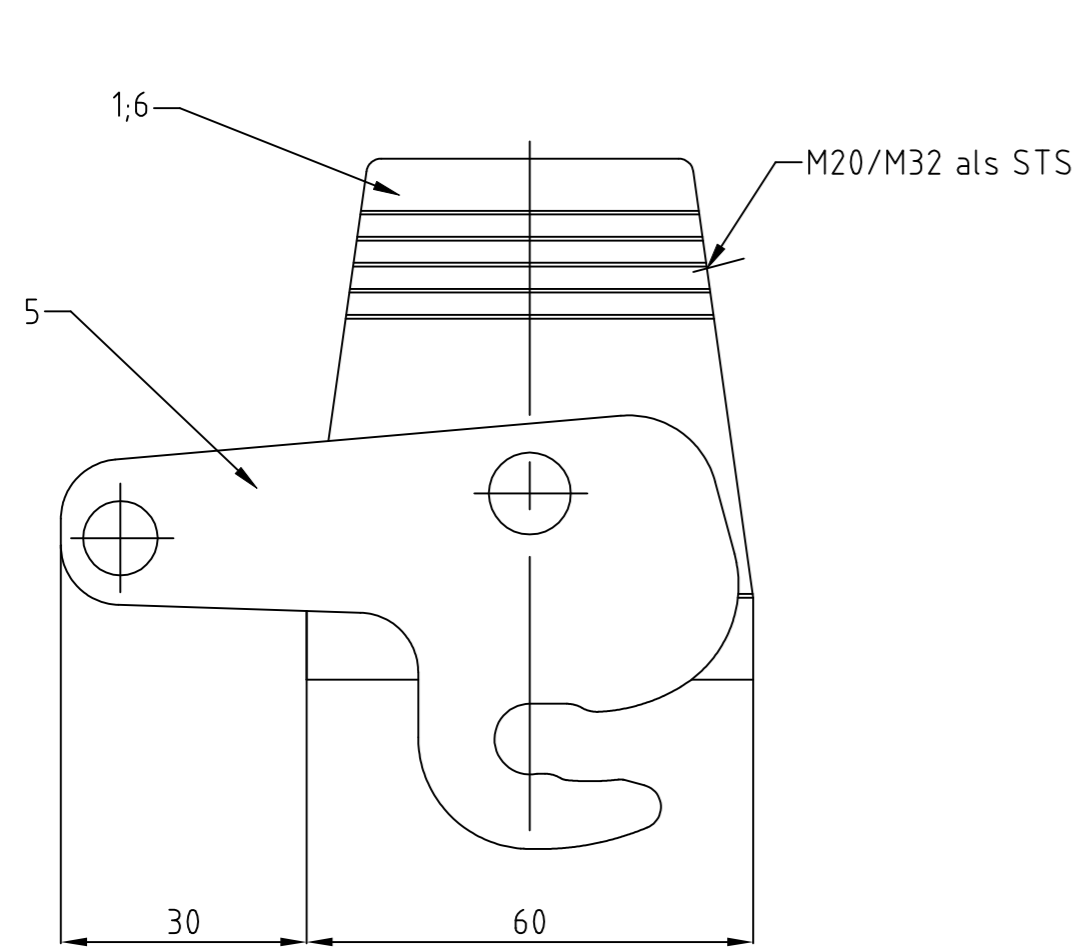


LOC	DIST	REVISIONS					
AI	-	P	LTR	DESCRIPTION	DATE	DWN	APVD
PROJEKT NR.:				BESCHREIBUNG			
		A11		REVISED PER ECR-17-014013	09FEB2018	SRG	MKO
		A12		ECR-18-006236	28MAY2018	SR	MKO



- Notes
- 1 Material: Housing: aluminium diecasting alloy
 - 2 Surface: - Powder varnish grey
- aluminium oxid +
Varnish black
 - 3 Varnish on the inside not necessarily
 - 5 Top hole shifted 5 mm to the left

- Bemerkungen
- 1 Material: Gehäuse: Alu-Druckguß-Legierung
 - 2 Oberfläche: - Pulverbeschichtung grau
- Aluminium-oxid-Schicht +
Lackierung schwarz
 - 3 Lackierung im Gehäuseinnere ist nicht notwendig
 - 5 Top Loch verschoben 5 mm nach links

QTY	DESCRIPTION / BESCHREIBUNG	MATERIAL	SURFACE / OBERFLÄCHE	COLOR / FARBE	ITEM NO. POS.	REMARKS / BEMERKUNGEN
1	Steckergehäuse HD/hood	aluminium/ALU		grey/grau	6	ohne Logo & Bohrung
1	ZB-Zentralbügel/central clip	stahl/steel	verzinkt/zink plated	blau/blue	5	
2	LB-Bügelbolzen/clip bolt	V2A/stainless steel	blank/even		4	
1	Steckergehäuse HD/hood	aluminium/ALU		grey/grau	3	ohne HTS-Logo \triangle
1	Steckergehäuse HD-K/hood	aluminium/ALU	aluminium oxid	black/schwarz	2	
1	Steckergehäuse HD/hood	aluminium/ALU		grey/grau	1	
1-4	HD-K.16.STO.1.M25.G	aluminium/ALU		grey/grau	1	
1-3	HD-K.16.STO.1.M20.G	aluminium/ALU		grey/grau	1	
1-2	HD-Z.16.ST-ZB	stahl/steel	verzinkt/zink plated	blau/blue	1	
1-1	HD.16.STO.1.M25.G	aluminium/ALU		grey/grau	1	
1-0	HD.16.ST	aluminium/ALU		grey/grau	1	
0-9	HD-K.16.STO.1.M16.G	aluminium/ALU		grey/grau	1	
0-8	HD.16.STS.1.M32.G	stahl/steel	verzinkt/zink plated	blau/blue	1	
0-7	HD.16.STO.1.M32.G	aluminium/ALU		grey/grau	1	
0-6	HD-Z.16.STS-ZB.1.M20.G	stahl/steel	verzinkt/zink plated	blau/blue	1	
0-5	HD-Z.16.STS-ZB.1.M32.G	stahl/steel	verzinkt/zink plated	blau/blue	1	
0-4	HD-K.16.STS.1.M32.G	stahl/steel	verzinkt/zink plated	blau/blue	1	
0-3	HD-K.16.STO.1.M32.G	aluminium/ALU		grey/grau	1	
0-2	HD.16.STS.1.M32.G	stahl/steel	verzinkt/zink plated	blau/blue	1	
0-1	HD.16.STO.1.M32.G	aluminium/ALU		grey/grau	1	

<small>THIS DRAWING IS A CONTROLLED DOCUMENT FOR AMP INCORPORATED. IT IS SUBJECT TO CHANGE AND THE CONTROLLING ENGINEERING ORGANIZATION SHOULD BE CONTACTED FOR THE LATEST REVISION. DIESER ZEICHNUNGS-DOKUMENT WIRD DURCH AMP INCORPORATED KONTROLLIERT. ÄNDERUNGEN, DIE DEM TECHNISCHEN FORTSCHRITT DIENEN, SIND VORBEHALTEN. DEN JEWEILS LETZTUELTIGEN ÄNDERUNGSSTAND ERFAHREN SIE AUF ANFRAGE.</small> DIMENSIONS: DIMENSIONEN: mm TOLERANCES UNLESS OTHERWISE SPECIFIED: ALLGEMEINTOLERANZEN P. ISO 8015 F. ISO 2768 - M - E F. DIN 16701 - 14.0 0 PL 1 PL 2 PL 3 PL ANGLES / WINKEL ° FINISH / OBERFLÄCHE / FARBE		DWN Schneider 03.07.2003 CHK Schweiger 03.07.2003 APVD - PRODUCT SPEC PRODUKTSPEZ. 108-74001/74003 APPLICATION SPEC VERARBEITUNGSSPEZ. 114-74001/74004/74005 WEIGHT GEWICHT A2 CUSTOMER DRAWING /KUNDENZEICHNUNG
NAME HOOD STECKERGEHÄUSE HD.16.STO/STS.1.M20/32.G		SIZE A2 CAGE CODE 00779 DRAWING NO. ZEICHNUNGS-NR. C=1106423 RESTRICTED TO NUR FUER - MASSSTAB 1:1 BLATT 1 OF 1 REV A12

A

A

X-ON Electronics

Largest Supplier of Electrical and Electronic Components

Click to view similar products for [Heavy Duty Power Connectors](#) category:

Click to view products by [TE Connectivity](#) manufacturer:

Other Similar products are found below :

[647757-1](#) [6643411-1](#) [6646058-2](#) [6646137-1](#) [6646138-1](#) [6646479-1](#) [6646608-1](#) [6646786-1](#) [6646940-1](#) [6651091-1](#) [6651525-1](#) [6651529-1](#)
[6651788-1](#) [696475-1](#) [702-32-01109](#) [703-25-02205](#) [73000005059](#) [73000005642](#) [73080255059](#) [73080965046](#) [765-15-0080A](#) [765-16-0080B](#)
[765-18-0080D](#) [829992-1](#) [902-77-02113](#) [PS00/A0620/6300](#) [PS25/A0420/63](#) [129-1J](#) [1409400](#) [AN0024023](#) [E6374G1](#) [e6389g2](#) [157-43GW8](#)
[MS3117-14AC](#) [1643543-1](#) [1650540-1](#) [1651811-2](#) [1766260-1](#) [1766282-1](#) [1766966-1](#) [1791340000](#) [NLDFT-3-BL-L-S120-M40A](#) [NLDFT-N-](#)
[W-L-C240-M40B](#) [NLS-2-R-C240-M40B](#) [NLS-N-W-C240-M40B](#) [NPS-3-BL-T6](#) [1986615-1](#) [2-1589900-8](#) [2199314-1](#) [KA8102](#)