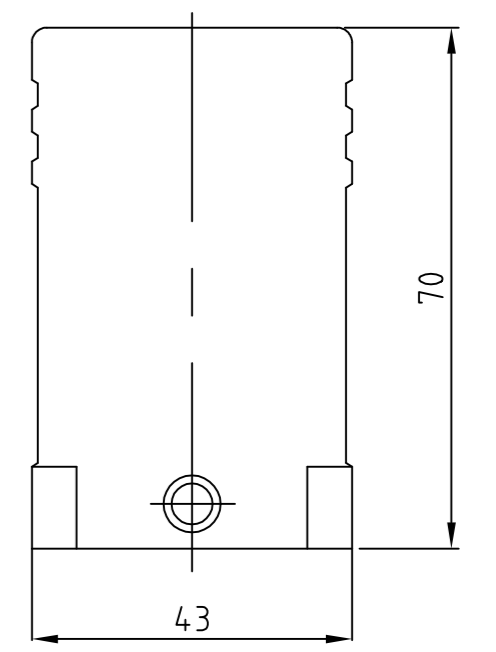
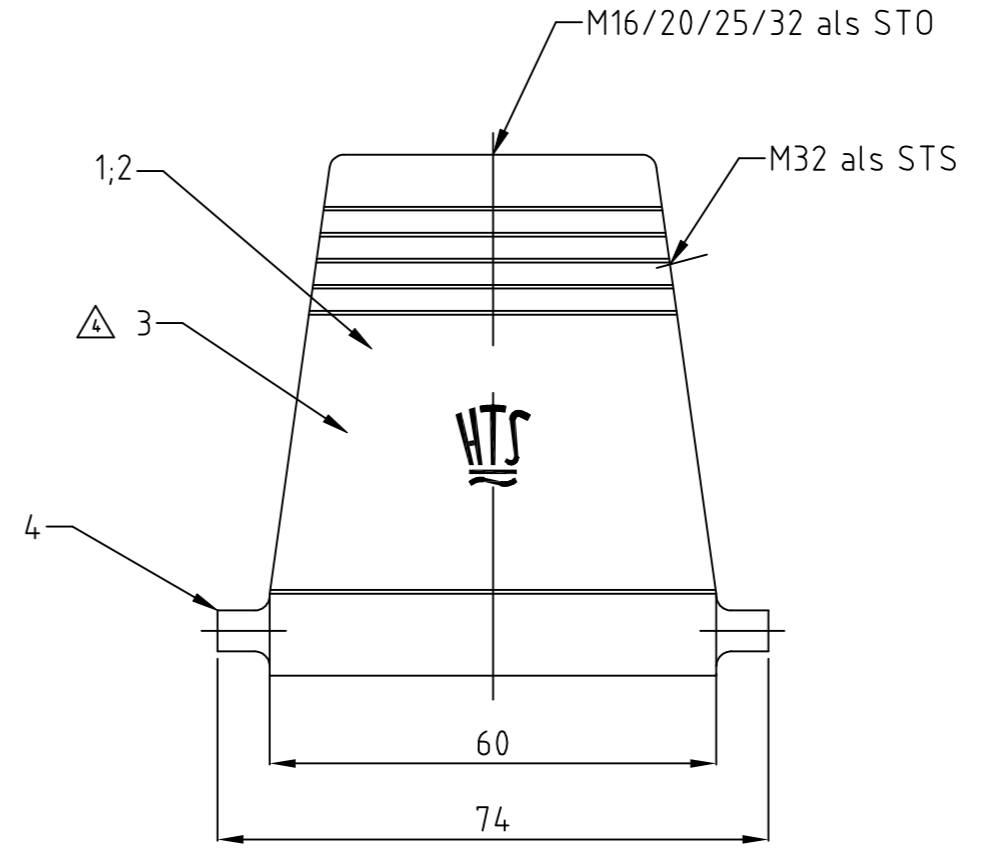
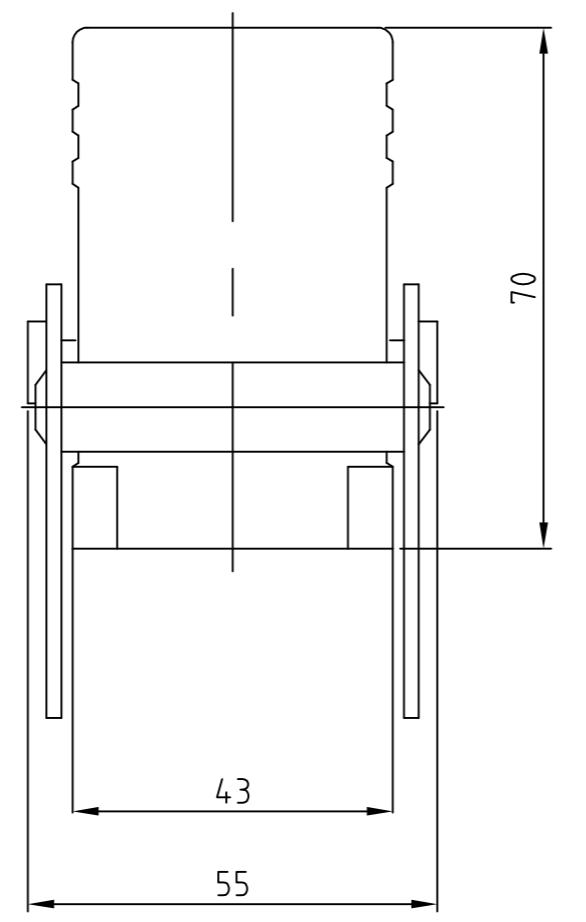
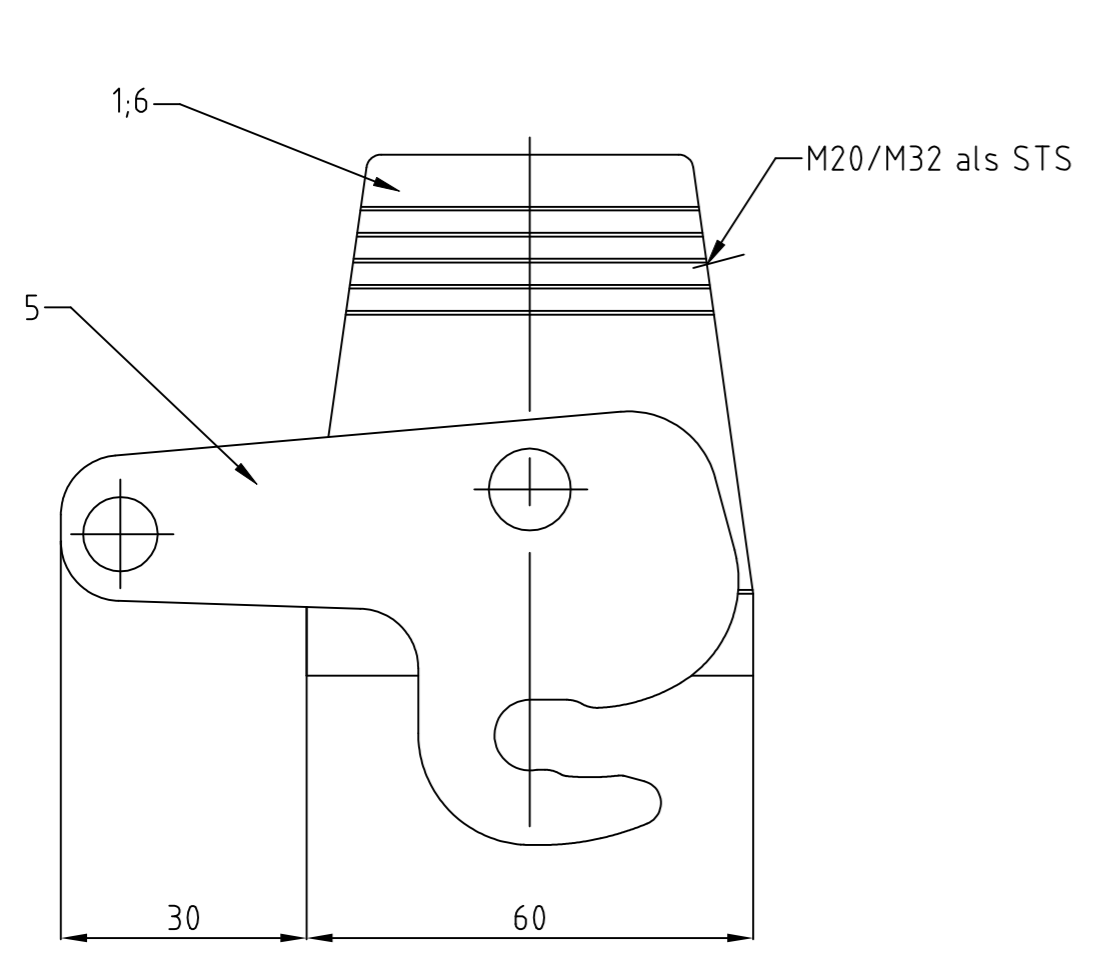


LOC	DIST	REVISIONS					
A1	-	P	LTR	DESCRIPTION	DATE	DWN	APVD
PROJEKT NR.:		A11		REVISED PER ECR-17-014013	09FEB2018	SRG	MKO
		A12		ECR-18-006236	28MAY2018	SR	MKO

D
C
B
A



Notes
 1 Material: Housing: aluminium diecasting alloy
 2 Surface: - Powder varnish grey
 - aluminium oxid +
 Varnish black
 3 Varnish on the inside not necessarily
 5 Top hole shifted 5 mm to the left

Bemerkungen
 1 Material: Gehäuse: Alu-Druckguß-Legierung
 2 Oberfläche: - Pulverbeschichtung grau
 - Aluminium-oxid-Schicht +
 Lackierung schwarz
 3 Lackierung im Gehäuseinnere ist nicht notwendig
 5 Top Loch verschoben 5 mm nach links

QTY	ITEM NO.	DESCRIPTION / BESCHREIBUNG	MATERIAL	SURFACE / OBERFLÄCHE	COLOR / FARBE	ITEM NO. POS.	REMARKS / BEMERKUNGEN																		
5	1	Steckergehäuse HD/hood	aluminium/ALU		grey/grau	6	ohne Logo & Bohrung																		
1	1	ZB-Zentralbügel/central clip	stahl/steel	verzinkt/zink plated	blau/blue	5																			
2	2	LB-Bügelbolzen/clip bolt	V2A/stainless steel	blank/even		4																			
1	1	Steckergehäuse HD/hood	aluminium/ALU		grey/grau	3	ohne HTS-Logo Δ																		
1	1	Steckergehäuse HD-K/hood	aluminium/ALU	aluminium oxid	black/schwarz	2																			
1	1	Steckergehäuse HD/hood	aluminium/ALU		grey/grau	1																			
1-4	1-3	1-2	1-1	1-0	0-9	0-8	0-7	0-6	0-5	0-4	0-3	0-2	0-1	DESCRIPTION / BESCHREIBUNG											
HD-K.16.STS.1M32.STO.1M25.G	HD-K.16.STO.1M20.G	HD-Z.16.ST-ZB	HD.16.STO.1M25.G	HD.16.ST	HD-K.16.STO.1M16.G	HD.16.STS.1M32.G	HD.16.STO.1M32.G	HD-Z.16.STS-ZB.1M20.G	HD-Z.16.STS-ZB.1M32.G	HD-K.16.STS.1M32.G	HD-K.16.STO.1M32.G	HD.16.STS.1M32.G	HD.16.STO.1M32.G	ORDERING TEXT / BESTELLTEXT	MATERIAL	DIMENSIONS / DIMENSIONEN	TOLERANCES / UNLESS OTHERWISE SPECIFIED: ALLGEMEINTOLERANZEN	FINISH / OBERFLÄCHE / FARBE	APVD	CHK	DATE	STE			
														aluminium/ALU	mm	ISO 2768-MH-E DIN 16901-140		Schneider	Schweiger	03.07.2003	TE Connectivity				
														NAME				HOOD			STECKERGEHÄUSE HD.16.STO/STS.1M20/32.G				
														PRODUCT SPEC			108-74001/74003			DRAWING NO			1106423		
														APPLICATION SPEC			114-74001/74004/74005			WEIGHT			-		
														VERARBEITUNGSSPEZ.			A2			CAGE CODE			00779		
														RESTRICTED TO NUR FÜR			-			REV			A12		
														CUSTOMER DRAWING			/KUNDENZEICHNUNG			MASSSTAB			1:1		
														BLATT			1			OF			1		

D
C
B
A

X-ON Electronics

Largest Supplier of Electrical and Electronic Components

Click to view similar products for [Heavy Duty Power Connectors](#) category:

Click to view products by [TE Connectivity](#) manufacturer:

Other Similar products are found below :

[647757-1](#) [6643411-1](#) [6646058-2](#) [6646137-1](#) [6646138-1](#) [6646479-1](#) [6646608-1](#) [6646786-1](#) [6646940-1](#) [6651091-1](#) [6651525-1](#) [6651529-1](#)
[6651788-1](#) [696475-1](#) [702-32-01109](#) [703-25-02205](#) [73000005059](#) [73000005642](#) [73080255059](#) [73080965046](#) [765-15-0080A](#) [765-16-0080B](#)
[765-18-0080D](#) [829992-1](#) [902-77-02113](#) [PS00/A0620/6300](#) [PS25/A0420/63](#) [129-1J](#) [1409400](#) [AN0024023](#) [E6374G1](#) [e6389g2](#) [157-43GW8](#)
[MS3117-14AC](#) [1643543-1](#) [1650540-1](#) [1651811-2](#) [1766260-1](#) [1766282-1](#) [1766966-1](#) [1791340000](#) [NLDFT-3-BL-L-S120-M40A](#) [NLDFT-N-](#)
[W-L-C240-M40B](#) [NLS-2-R-C240-M40B](#) [NLS-N-W-C240-M40B](#) [NPS-3-BL-T6](#) [1986615-1](#) [2-1589900-8](#) [2199314-1](#) [KA8102](#)