

4

3

2

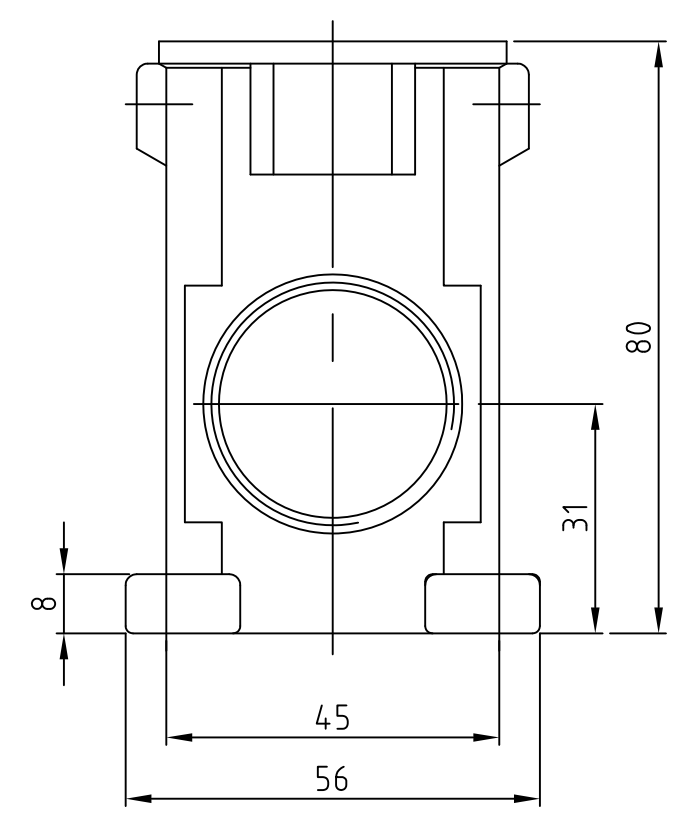
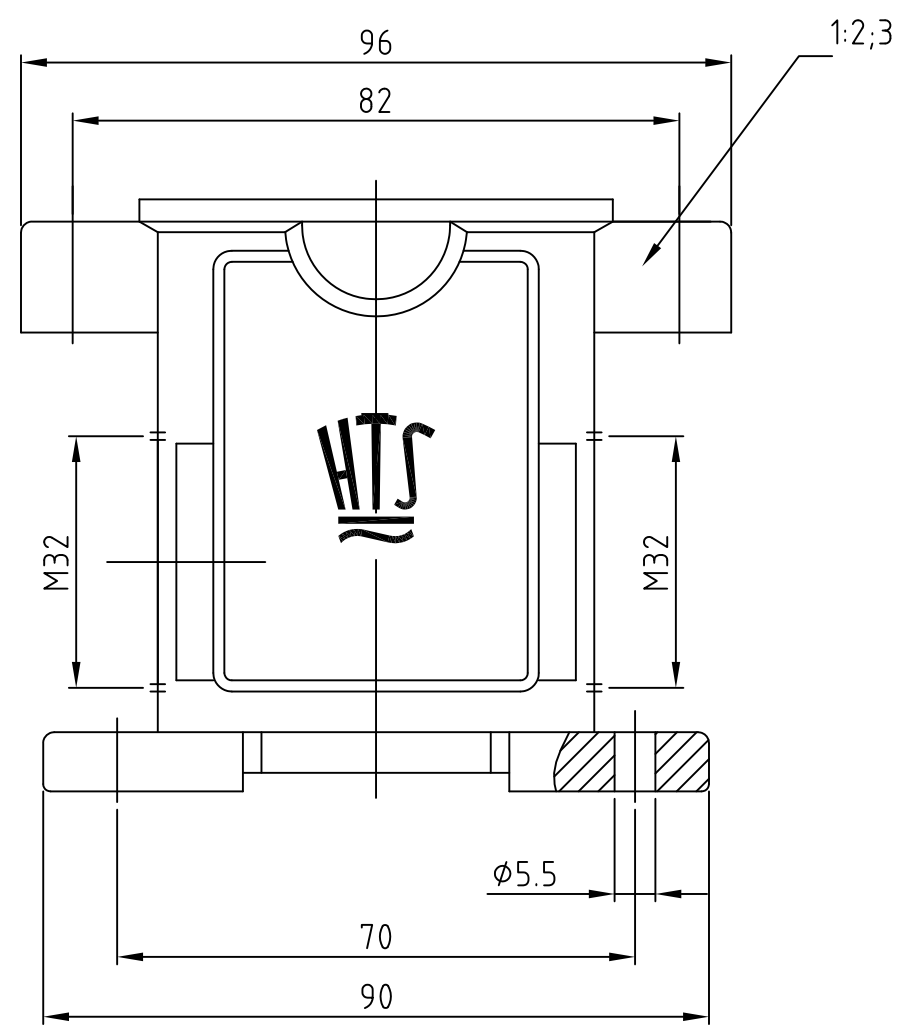
1

THIS DRAWING IS UNPUBLISHED.
 VERTRAULICHE UNVERÖFFENTLICHTE ZEICHNUNG
 © COPYRIGHT 1997 TE Connectivity

RELEASED FOR PUBLICATION
 FREI FUER VERÖFFENTLICHUNG
 ALL RIGHTS RESERVED.
 ALLE RECHTE VORBEHALTEN

,1997.

REVISIONS ÄNDERUNGEN					
P	LTR	DESCRIPTION BESCHREIBUNG	DATE	DWN	APVD
	A3	ECR-16-016696	18AUG2017	GCMM	MKO



Notes

- ① Material: Housing: aluminium diecasting alloy
- ② Surface: grey
aluminium+ Varnisch black
- ③ Varnisch on the inside not necessarily

Bemerkungen

- ① Material: Gehäuse: Alu-Druckguß-Legierung
- ② Oberfläche: grau
aluminiumoxid + Lackierung schwarz
- ③ Lackierung im Gehäuseinnere ist nicht notwendig

OBSOLETE

1	1	1	DESCRIPTION / BENENNUNG	MATERIAL	SURFACE / OBERFLÄCHE	COLOR / FARBE	ITEM NO. POS.	NOTES / BEMERKUNGEN
1			Sockelgehäuse HIP-K.6/16	aluminium/ALU	gelb chromatiert	black/schwarz	3	ohne Bohrung / ohne Logo
	1		Sockelgehäuse HIP-K.6/16	aluminium/ALU	gelb chromatiert	black/schwarz	2	
		1	Sockelgehäuse HIP.6/16	aluminium/ALU	-	grey/grau	1	

ORDERING TEXT / BESTELLTEXT HIP-K.6/16-SG-N HIP-K.6/16.SG.2.M32.G HIP.6/16.SG.2.M32.G	THIS DRAWING IS A CONTROLLED DOCUMENT. DIESE ZEICHNUNG IST EIN KONTROLLIERTES DOKUMENT.		DWN Schneider 03.09.01 CHK Schweiger 03.09.01		TE Connectivity				
	DIMENSIONS: MASSENEHTEIN: mm 		TOLERANCES UNLESS OTHERWISE SPECIFIED: ALLGEMEINTOLERANZEN 0 PLC ± - 1 PLC ± - 2 PLC ± - 3 PLC ± - 4 PLC ± - ANGLES / WINKEL ± -					NAME Surface mounted housing side entry HIP Sockelgehäuse HIP.6/16.SG.2.M32.G	
	MATERIAL ①		FINISH/OBERFLÄCHE/FARBE ①		PRODUCT SPEC PRODUKTSPEZ. APPLICATION SPEC VERARBEITUNGSSPEZ.		SIZE CAGE CODE DRAWING NO ZEICHNUNGS-NR. RESTRICTED TO NUR FUER A3 00779 C=1106424 -		
					WEIGHT GEWICHT -		SCALE MASSSTAB 1:1 SHEET BLATT 1 OF 1 REV A3		

X-ON Electronics

Largest Supplier of Electrical and Electronic Components

Click to view similar products for [Heavy Duty Power Connectors](#) category:

Click to view products by [TE Connectivity](#) manufacturer:

Other Similar products are found below :

[1424439](#) [1424438](#) [09330062652](#) [605601-1](#) [6340G1](#) [6341G1](#) [6360G1](#) [6373G1](#) [6374g2](#) [6396G1](#) [647757-1](#) [6643411-1](#) [6646058-2](#) [6646137-1](#)
[6646138-1](#) [6646348-1](#) [6646479-1](#) [6646608-1](#) [6646786-1](#) [6646940-1](#) [6651525-1](#) [6651529-1](#) [6651778-1](#) [6651788-1](#) [696465-1](#) [696475-1](#)
[73000005059](#) [73000005349](#) [73000005642](#) [73080965046](#) [765-15-0080A](#) [765-16-0080B](#) [789.700-44](#) [789.700-54](#) [80-1010](#) [80-9](#) [827381-1](#)
[829992-1](#) [902-77-02113](#) [PL00U-301-10D10](#) [PM103MOOLOO](#) [PM212MOOLOO](#) [PM309FOOLOO](#) [PM324FOOLCH](#) [PMHPAF11S03](#)
[PMHPAF14S01](#) [PMHPAM14P05](#) [PMHPAS06](#) [PMHPBF14S01](#) [PP45PC12S](#)