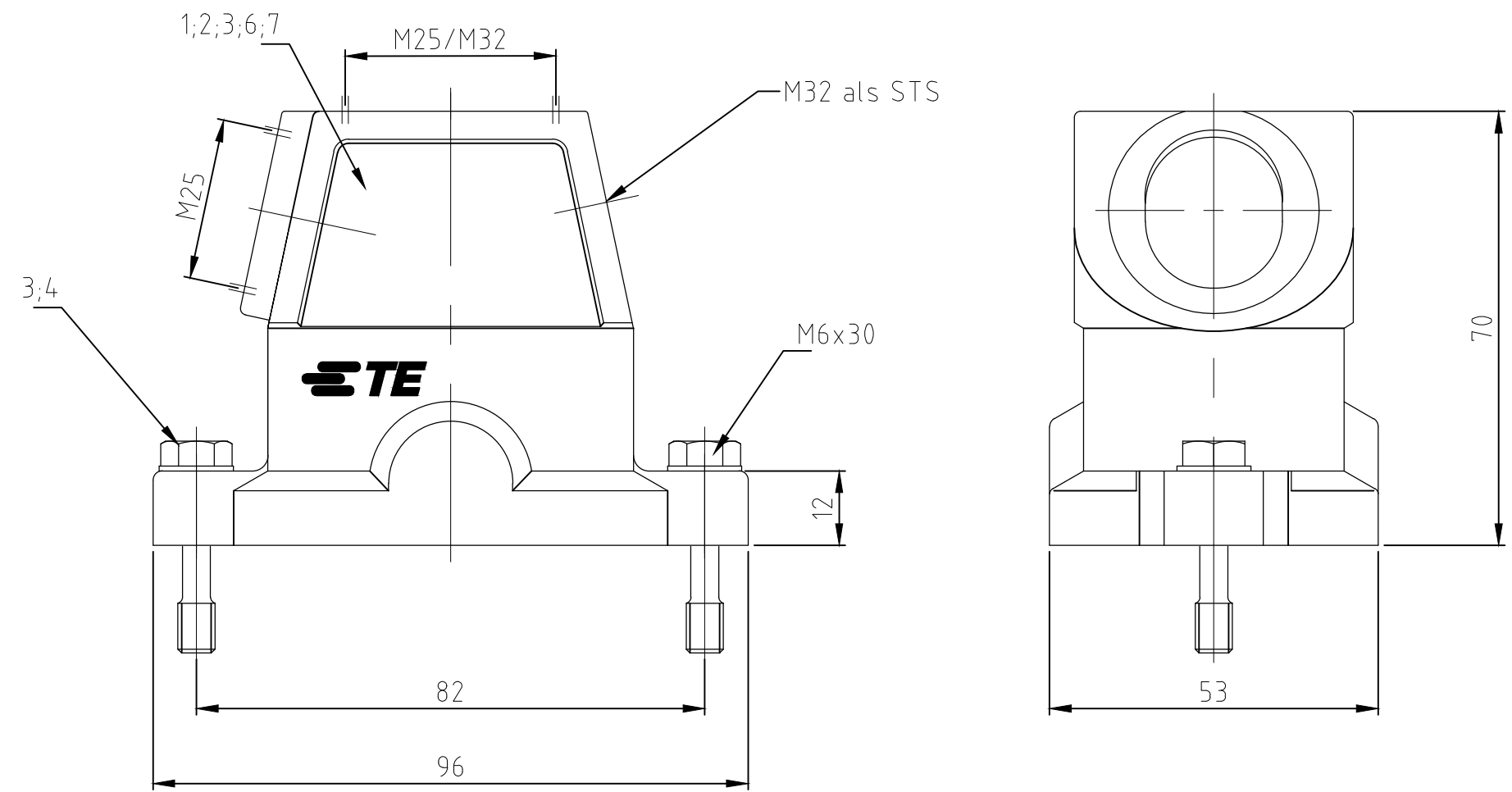


THIS DRAWING IS UNPUBLISHED.
 VERTRAULICHE UNVERÖFFENTLICHTE ZEICHNUNG
 © COPYRIGHT - TE Connectivity

RELEASED FOR PUBLICATION
 FREI FUER VERÖFFENTLICHUNG
 ALL RIGHTS RESERVED.
 ALLE RECHTE VORBEHALTEN

MATED WITH:
 PASSEND ZU:
 Bg3

P	LTR	DESCRIPTION BESCHREIBUNG	DATE	DWN	APVD
C		ECR-18-013978	15MAR2019	SR	MKO



- Notes:
- 1 Material: Housing: aluminium diecasting alloy
Seals: Neoprene
 - 2 Surface: Powder coated grey or black with aluminium oxyd
 - 3 Varnish on the inside not necessary
 - 4 Packaging quantity 5 pieces

- Bemerkungen:
- 1 Material: Gehäuse: Alu-Druckguß-Legierung
Dichtungen: Neoprene
 - 2 Pulverbeschichtet grau oder schwarz mit Aluminium Oxid
 - 3 Lackierung im Gehäuseinneren nicht notwendig
 - 4 Verpackungsmenge 5 Stück

QTY	DESCRIPTION / BENENNUNG	MATERIAL	SURFACE / OBERFLÄCHE	COLOR / FARBE	ITEM NO. POS.	REMARKS / BEMERKUNGEN
1	Steckergehäuse HIP-K / hood	aluminium/ALU	Aluminium oxid	black/schwarz	7	ohne Logo & Bohrung
1	Steckergehäuse HIP-K / hood	aluminium/ALU	Aluminium oxid	black/schwarz	6	ohne Logo
2	Scheibe / pane	V2A/stainless steel	blank/even	-	5	
2	Befestigungsschraube / fixing screw	V2A/stainless steel	blank/even	-	4	
1	Dichtung Bg3 / seal	Neoprene	-	black/schwarz	3	
1	Steckergehäuse HIP-K / hood	aluminium/ALU	Aluminium oxid	black/schwarz	2	
1	Steckergehäuse HIP/ hood	aluminium/ALU		grey/grau	1	

QTY	DESCRIPTION / BENENNUNG	MATERIAL	SURFACE / OBERFLÄCHE	COLOR / FARBE	ITEM NO. POS.	REMARKS / BEMERKUNGEN
0-8	HIP-K.6/16.ST-N					
0-7	HIP-K.6/16.STS.1.M25.G					
0-6	HIP-K.6/16.STO.1.M25.G					
0-5	HIP.6/16.STS.1.M32.G					
0-4	HIP-K.6/16.STS.1.M25.G					
0-3	HIP-K.6/16.STO.1.M32.G					
0-2	HIP.6/16.STS.1.M25.G					
0-1	HIP.6/16.STO.1.M32.G					

THIS DRAWING IS A CONTROLLED DOCUMENT.
 DIESE ZEICHNUNG IST EIN KONTROLLIERTES DOKUMENT.

DIMENSIONS: MASSE/HEITEN: mm

TOLERANCES UNLESS OTHERWISE SPECIFIED: ALLGEMEINTOLERANZEN

0 PLC ± 0.15
 1 PLC ± 0.1
 2 PLC ± 0.1
 3 PLC ± 0.1
 4 PLC ± 0.1

ANGLES / WINKEL ± -

FINISH/OBERFLAECHE/FARBE

MATERIAL

DWN	22.06.2001	Schneider
CHK	22.06.2001	Schweiger
APVD	-	-
PRODUCT SPEC	-	
APPLICATION SPEC	-	
WEIGHT	-	

STE TE Connectivity Ltd.

Hood
 Steckergehaeuse HIP.6/16.STO/STS.M-Gewinde

SIZE: A3 CAGE CODE: 00779 DRAWING NO: 1106425

SCALE: 1:1 SHEET: 1 OF 1 REV: C

X-ON Electronics

Largest Supplier of Electrical and Electronic Components

Click to view similar products for [Heavy Duty Power Connectors](#) category:

Click to view products by [TE Connectivity](#) manufacturer:

Other Similar products are found below :

[647757-1](#) [6643411-1](#) [6646058-2](#) [6646137-1](#) [6646138-1](#) [6646479-1](#) [6646608-1](#) [6646786-1](#) [6646940-1](#) [6651091-1](#) [6651525-1](#) [6651529-1](#)
[6651788-1](#) [696475-1](#) [702-32-01109](#) [703-25-02205](#) [73000005059](#) [73000005642](#) [73080255059](#) [73080965046](#) [765-15-0080A](#) [765-16-0080B](#)
[765-18-0080D](#) [829992-1](#) [902-77-02113](#) [PS00/A0620/6300](#) [PS25/A0420/63](#) [129-1J](#) [1409400](#) [AN0024023](#) [E6374G1](#) [e6389g2](#) [157-43GW8](#)
[MS3117-14AC](#) [1643543-1](#) [1650540-1](#) [1651811-2](#) [1766260-1](#) [1766282-1](#) [1766966-1](#) [1791340000](#) [NLDFT-3-BL-L-S120-M40A](#) [NLDFT-N-](#)
[W-L-C240-M40B](#) [NLS-2-R-C240-M40B](#) [NLS-N-W-C240-M40B](#) [NPS-3-BL-T6](#) [1986615-1](#) [2-1589900-8](#) [2199314-1](#) [KA8102](#)