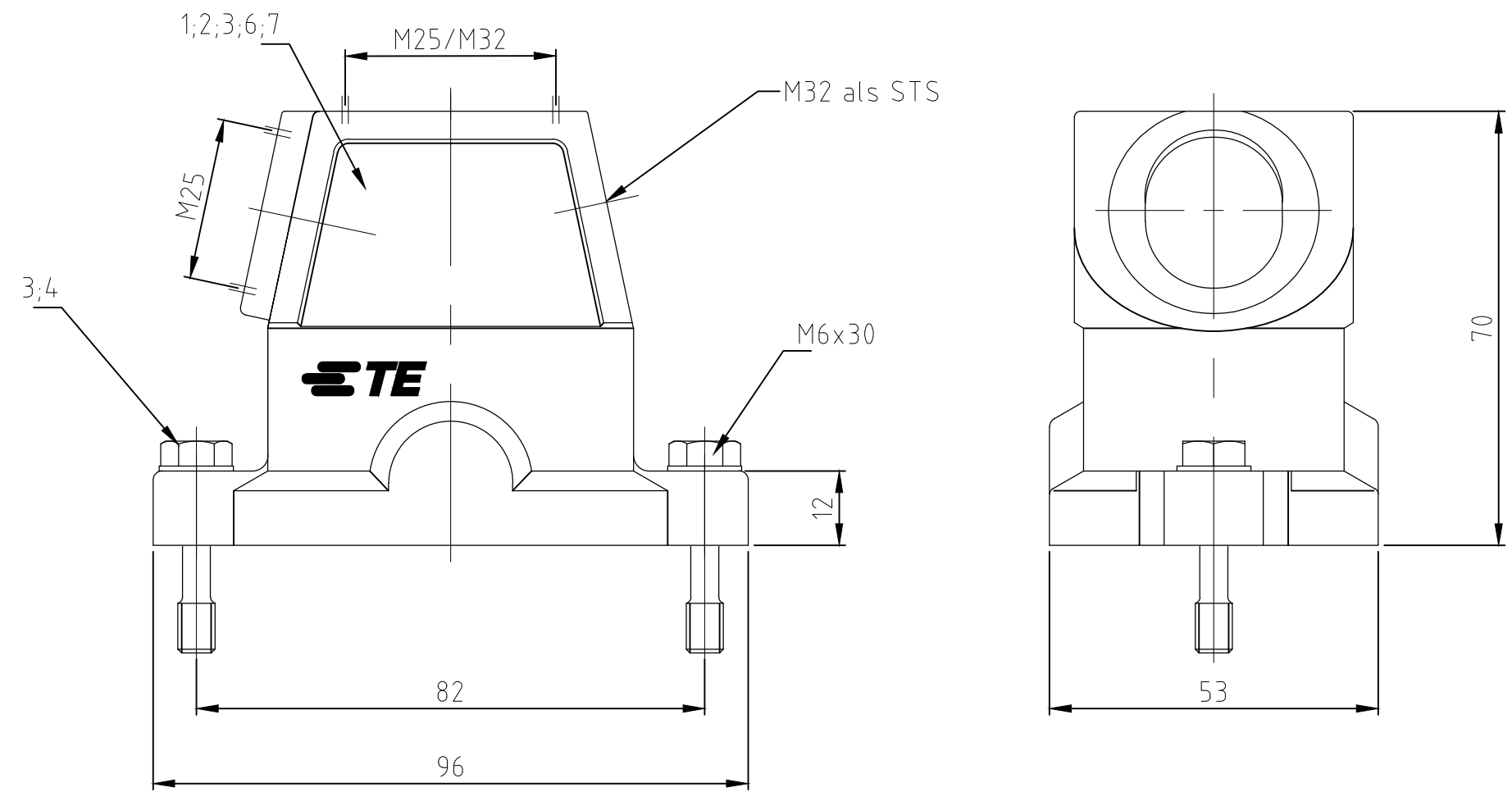


THIS DRAWING IS UNPUBLISHED.
 VERTRAULICHE UNVERÖFFENTLICHTE ZEICHNUNG
 © COPYRIGHT - TE Connectivity

RELEASED FOR PUBLICATION
 FREI FUER VERÖFFENTLICHUNG
 ALL RIGHTS RESERVED.
 ALLE RECHTE VORBEHALTEN

MATED WITH:
 PASSEND ZU:
 Bg3


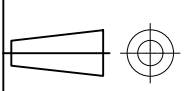
| P | LTR | DESCRIPTION BESCHREIBUNG | DATE | DWN | APVD |
|---|-----|-----------------------------|-----------|-----|------|
| C | | ECR-18-013978 | 15MAR2019 | SR | MKO |



- Notes:
- 1 Material: Housing: aluminium diecasting alloy
Seals: Neoprene
 - 2 Surface: Powder coated grey or black with aluminium oxyd
 - 3 Varnish on the inside not necessary
 - 4 Packaging quantity 5 pieces

- Bemerkungen:
- 1 Material: Gehäuse: Alu-Druckguß-Legierung
Dichtungen: Neoprene
 - 2 Pulverbeschichtet grau oder schwarz mit Aluminium Oxid
 - 3 Lackierung im Gehäuseinneren nicht notwendig
 - 4 Verpackungsmenge 5 Stück

| QTY | DESCRIPTION / BENENNUNG | MATERIAL | SURFACE / OBERFLÄCHE | COLOR / FARBE | ITEM NO. POS. | REMARKS / BEMERKUNGEN |
|-----|-------------------------------------|---------------------|----------------------|---------------|---------------|-----------------------|
| 1 | Steckergehäuse HIP-K / hood | aluminium/ALU | Aluminium oxid | black/schwarz | 7 | ohne Logo & Bohrung |
| 1 | Steckergehäuse HIP-K / hood | aluminium/ALU | Aluminium oxid | black/schwarz | 6 | ohne Logo |
| 2 | Scheibe / pane | V2A/stainless steel | blank/even | - | 5 | |
| 2 | Befestigungsschraube / fixing screw | V2A/stainless steel | blank/even | - | 4 | |
| 1 | Dichtung Bg3 / seal | Neoprene | - | black/schwarz | 3 | |
| 1 | Steckergehäuse HIP-K / hood | aluminium/ALU | Aluminium oxid | black/schwarz | 2 | |
| 1 | Steckergehäuse HIP/ hood | aluminium/ALU | | grey/grau | 1 | |

| | | | | | |
|---|---|---|--|--|--------------------------------------|
| ORDERING TEXT / BESTELTEXT HIP-K.6/16.ST-N HIP-K.6/16.STS.1.M25.G HIP-K.6/16.STO.1.M25.G HIP.6/16.STS.1.M32.G HIP-K.6/16.STS.1.M25.G HIP-K.6/16.STO.1.M32.G HIP.6/16.STS.1.M25.G HIP.6/16.STO.1.M32.G | THIS DRAWING IS A CONTROLLED DOCUMENT. DIESE ZEICHNUNG IST EIN KONTROLLIERTES DOKUMENT. | | DWN 22.06.2001 Schneider |  TE Connectivity Ltd. Hood Steckergehaeuse HIP.6/16.STO/STS.M-Gewinde | |
| | DIMENSIONS: MASSE/MAEßEN: mm  | TOLERANCES UNLESS OTHERWISE SPECIFIED: ALLGEMEINTOLERANZEN 0 PLC ± 0.15 1 PLC ± 0.1 2 PLC ± 0.1 3 PLC ± 0.1 4 PLC ± 0.1 ANGLES / WINKEL ± - | CHK 22.06.2001 Schweiger | | NAME PRODUCT SPEC PRODUKTSPEZ. |
| | MATERIAL - | FINISH/OBERFLAECHE/FARBE - | APVD - APPLICATION SPEC VERARBEITUNGSSPEZ. | | SIZE A3 |
| | CUSTOMER DRAWING/KUNDENZEICHNUNG | | WEIGHT GEWICHT | | CAGE CODE 00779 |

X-ON Electronics

Largest Supplier of Electrical and Electronic Components

Click to view similar products for [Heavy Duty Power Connectors](#) category:

Click to view products by [TE Connectivity](#) manufacturer:

Other Similar products are found below :

[647757-1](#) [6643411-1](#) [6646058-2](#) [6646137-1](#) [6646138-1](#) [6646479-1](#) [6646608-1](#) [6646786-1](#) [6646940-1](#) [6651091-1](#) [6651525-1](#) [6651529-1](#)
[6651788-1](#) [696475-1](#) [702-32-01109](#) [703-25-02205](#) [73000005059](#) [73000005642](#) [73080255059](#) [73080965046](#) [765-15-0080A](#) [765-16-0080B](#)
[765-18-0080D](#) [829992-1](#) [902-77-02113](#) [PS00/A0620/6300](#) [PS25/A0420/63](#) [129-1J](#) [1409400](#) [AN0024023](#) [E6374G1](#) [e6389g2](#) [157-43GW8](#)
[MS3117-14AC](#) [1643543-1](#) [1650540-1](#) [1651811-2](#) [1766260-1](#) [1766282-1](#) [1766966-1](#) [1791340000](#) [NLDFT-3-BL-L-S120-M40A](#) [NLDFT-N-](#)
[W-L-C240-M40B](#) [NLS-2-R-C240-M40B](#) [NLS-N-W-C240-M40B](#) [NPS-3-BL-T6](#) [1986615-1](#) [2-1589900-8](#) [2199314-1](#) [KA8102](#)