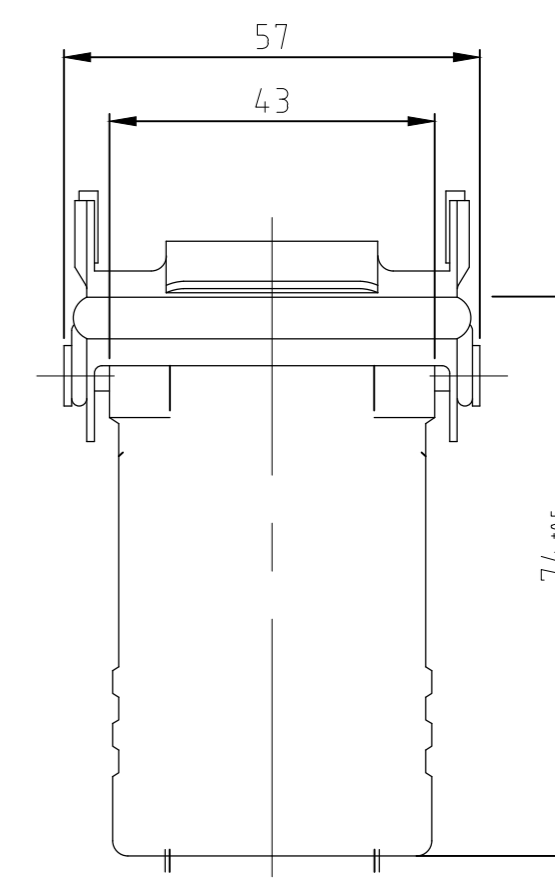
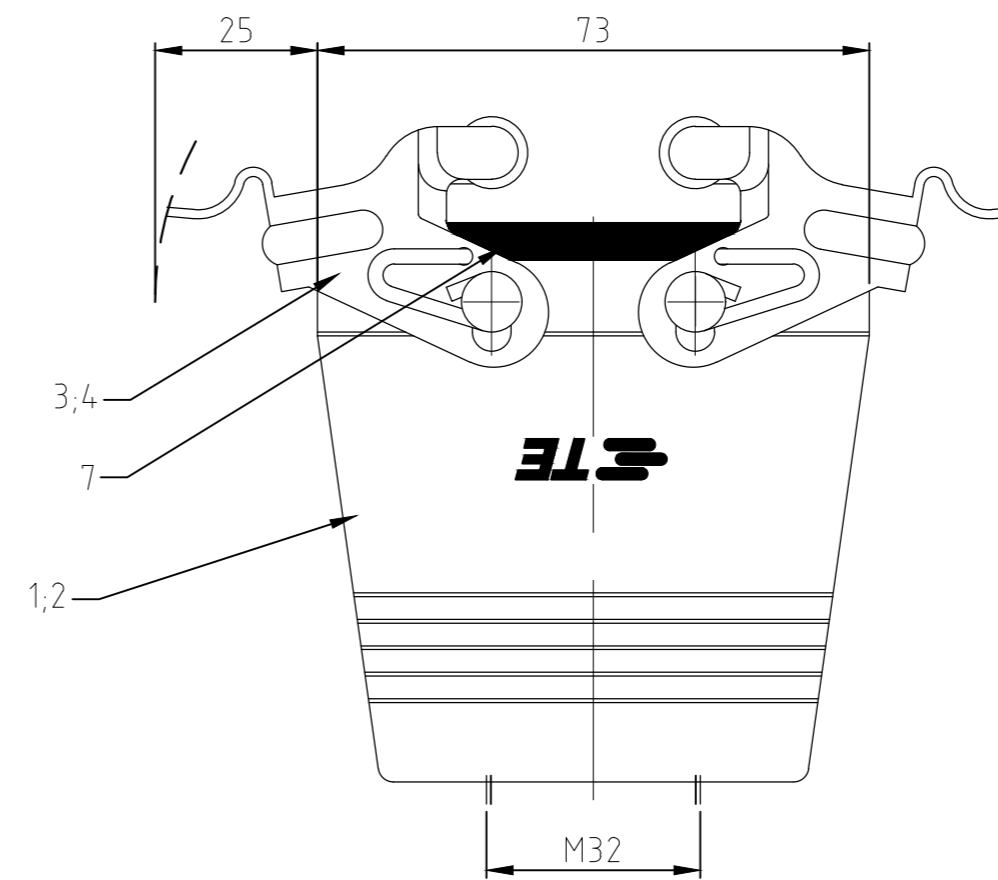
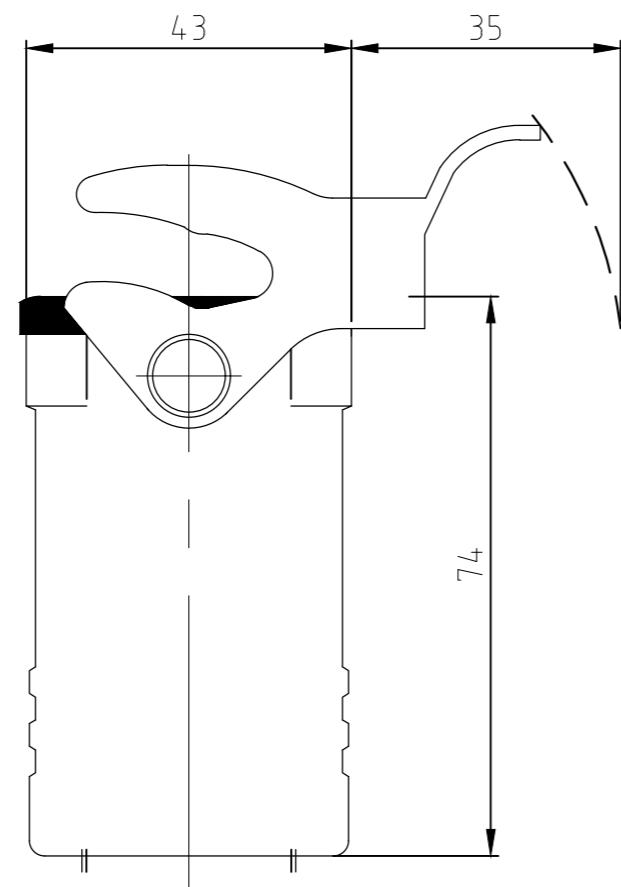
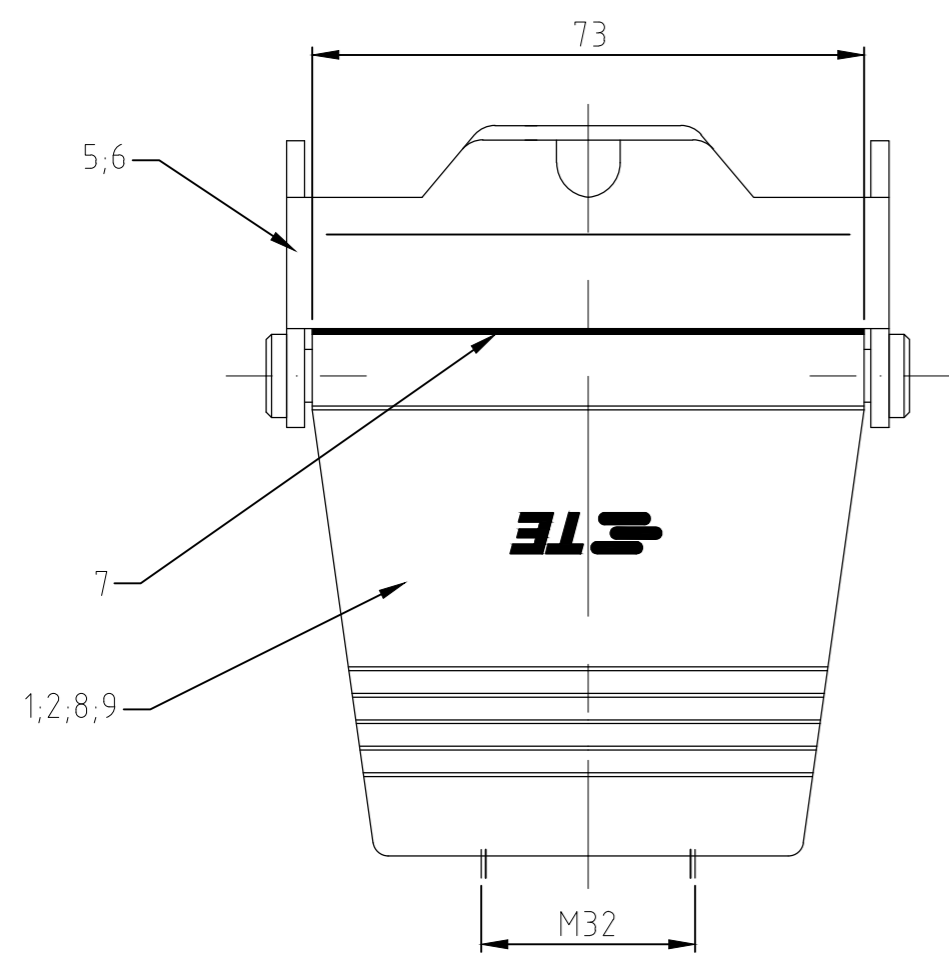


P		LTR		REVISIONS ÄNDERUNGEN		DATE	DWN	APVD
				DESCRIPTION BESCHREIBUNG				
A7		ECR-19-003846				12MAR2019	SR	MKO



Notes:

- ① Material: Housing: aluminium diecasting alloy  
Seals: Neoprene
- ② Surface: - Powder coated grey  
- aluminium oxid + varnish black
- ③ Varnish on the inside not necessarily
- ④ Packaging quantity 5 pieces

Bemerkungen:

- ① Material: Gehäuse: Alu-Druckguß-Legierung  
Dichtung: Neoprene
- ② Oberfläche: - Pulverbeschichtet grau  
- Aluminiumoxid + Lackierung schwarz
- ③ Lackierung im Gehäuse ist nicht notwendig
- ④ Verpackungsmenge 5 Stück

QTY	DESCRIPTION / BENENNUNG	MATERIAL	SURFACE/OBERFLÄCHE	COLOR/FARBE	ITEM NO. POS.	REMARKS / BEMERKUNGEN
1	Kupplungsgehäuse HD/cable-to-cable hood	Aluminium/ALU		grey/grau	9	ohne Bohrung
1	Kupplungsgehäuse HD/cable-to-cable hood	Aluminium/ALU		grey/grau	8	
1	Profildichtung/profile seal	Neoprene		black/schwarz	7	
	LB-Bügel/side clip	V2A/stainl. steel	blank/even		6	
1	LB-Bügel/side clip	Stahl/steel	verzinkt/zink plated	blau/blue	5	
	VS-Bügel/locking clip	V2A/stainl. steel	blank/even		4	
	VS-Bügel/locking clip	Stahl/steel	verzinkt/zink plated	blau/blue	3	
	Kupplungsgehäuse HD-K/cable-to-cable hood	Aluminium/ALU	Aluminiumoxid	black/schwarz	2	
	Kupplungsgehäuse HD/cable-to-cable hood	Aluminium/ALU		grey/grau	1	

0-6	0-5	0-4	0-3	0-2	0-1	
HD-24-KD-LB	HD-24-KD-LB	HD-K-24-KD0-VS-1.M32-G	HD-K-24-KD0-LB-1.M32-G	HD-24-KD0-VS-1.M32-G	HD-24-KD0-LB-1.M32-G	

THIS DRAWING IS A CONTROLLED DOCUMENT. DIESE ZEICHNUNG IST EIN KONTROLLIERTES DOKUMENT.		DWN 06.08.2003 Schneider	TE Connectivity	
DIMENSIONS: MASSENHETEN mm		CHK 06.08.2003 Schweiger	Cable to cable hood Kupplungsgehäuse HD.24.KD0-LB/VS.1.M32.G	
TOLERANCES, UNLESS OTHERWISE SPECIFIED: ALLGEMEINTOLERANZEN		APVD -	NAME	
0 PLC ± 0.15 1 PLC ± 0.1 2 PLC ± 0.1 3 PLC ± 0.1 4 PLC ± 0.1		PRODUCT SPEC PRODUKTSPEZ. -	SIZE A2	
MATERIAL -		APPLICATION SPEC. VERARBEITUNGSSPEZ. -	CAGE CODE 00779	
FINISH/OBERFLÄCHE/FARBE -		WEIGHT GEWICHT -	DRAWING NO. ZEICHNUNGS-NR. C=1106432	
ORDERING TEXT/BESTELLTEXT		SCALE MASSSTAB 1:1		RESTRICTED TO NUR FUER -
		CUSTOMER DRAWING /KUNDENZEICHNUNG		SHEET BLATT 1 von 1
				REV A7

## X-ON Electronics

Largest Supplier of Electrical and Electronic Components

*Click to view similar products for [Heavy Duty Power Connectors](#) category:*

*Click to view products by [TE Connectivity](#) manufacturer:*

Other Similar products are found below :

[647757-1](#) [6643411-1](#) [6646058-2](#) [6646137-1](#) [6646138-1](#) [6646479-1](#) [6646608-1](#) [6646786-1](#) [6646940-1](#) [6651091-1](#) [6651525-1](#) [6651529-1](#)  
[6651788-1](#) [696475-1](#) [702-32-01109](#) [703-25-02205](#) [73000005059](#) [73000005642](#) [73080255059](#) [73080965046](#) [765-15-0080A](#) [765-16-0080B](#)  
[765-18-0080D](#) [829992-1](#) [902-77-02113](#) [PS00/A0620/6300](#) [PS25/A0420/63](#) [129-1J](#) [1409400](#) [AN0024023](#) [E6374G1](#) [e6389g2](#) [157-43GW8](#)  
[MS3117-14AC](#) [1643543-1](#) [1650540-1](#) [1651811-2](#) [1766260-1](#) [1766282-1](#) [1766966-1](#) [1791340000](#) [NLDFT-3-BL-L-S120-M40A](#) [NLDFT-N-](#)  
[W-L-C240-M40B](#) [NLS-2-R-C240-M40B](#) [NLS-N-W-C240-M40B](#) [NPS-3-BL-T6](#) [1986615-1](#) [2-1589900-8](#) [2199314-1](#) [KA8102](#)