

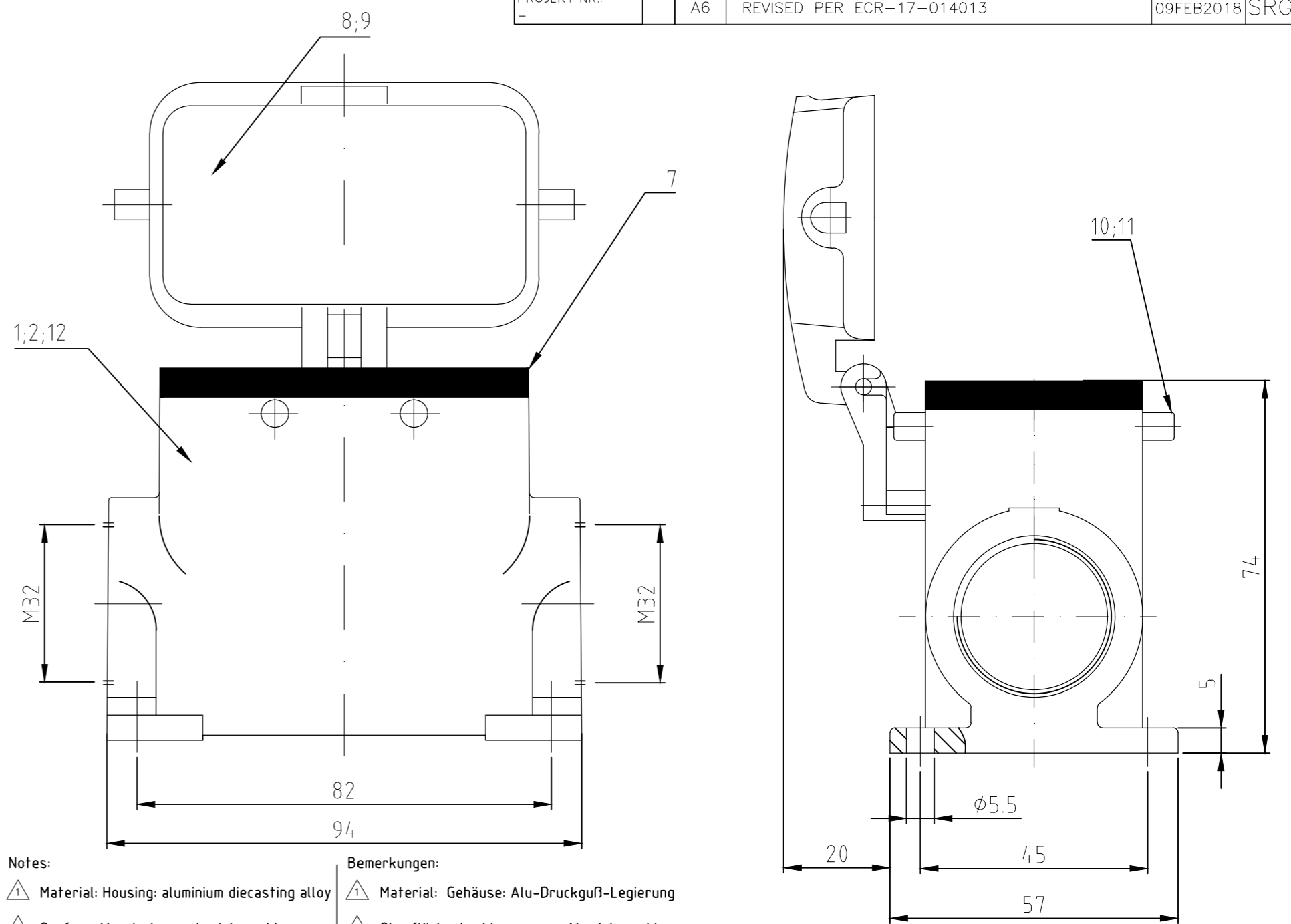
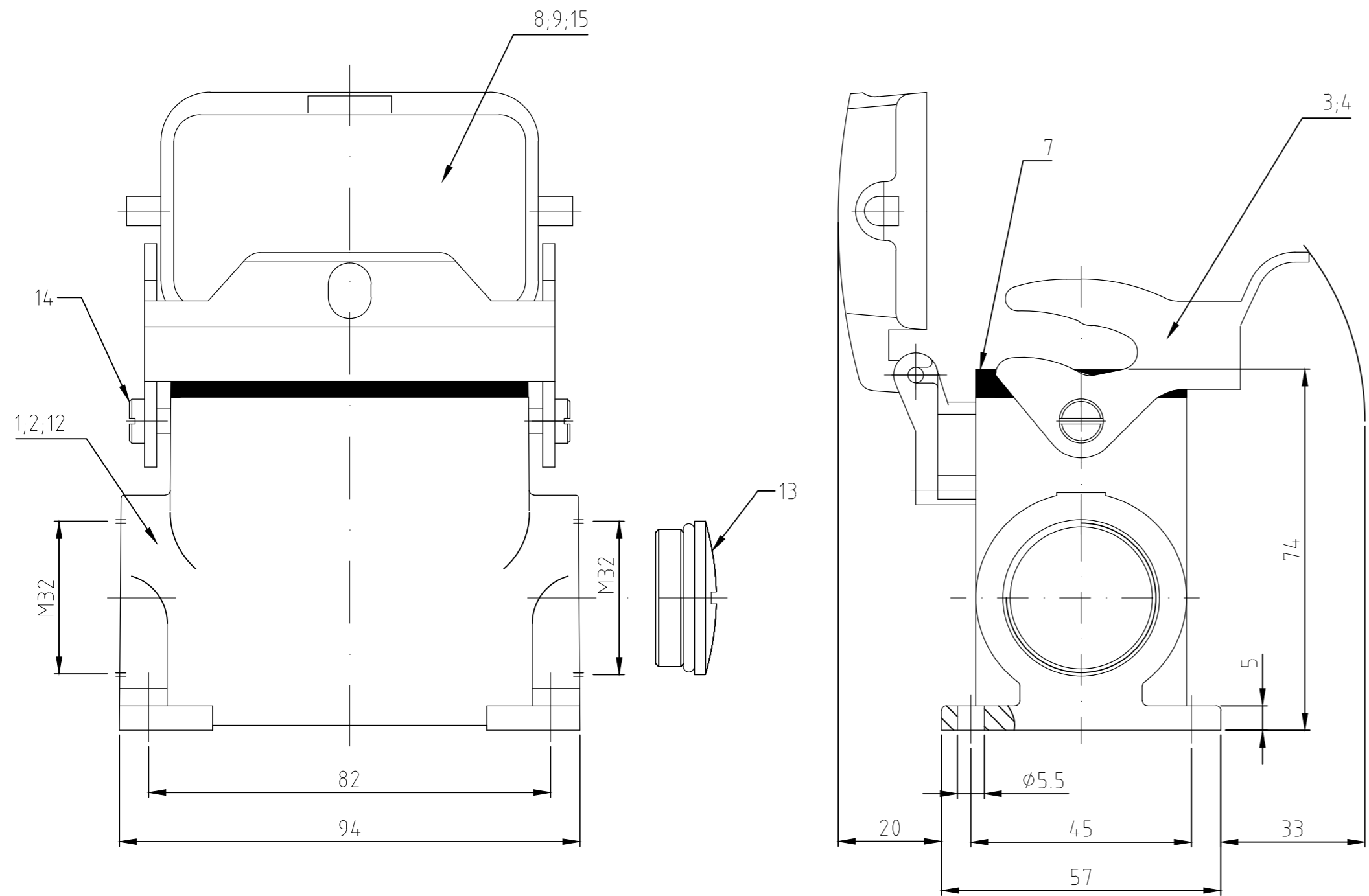
THIS DRAWING IS UNPUBLISHED.  
VERTRAULICHE UNVERÖFFENTLICHTE ZEICHNUNG

RELEASED FOR PUBLICATION  
FREI FUER VERÖFFENTLICHUNG

MATED WITH:  
PASSEND ZU:  
Bq4

ALL RIGHTS RESERVED.  
ALLE RECHTE VORBEHALTEN

| REVISIONS<br>ÄNDERUNGEN |     | DATE                        | DWN       | APVD   |
|-------------------------|-----|-----------------------------|-----------|--------|
| P                       | LTR | DESCRIPTION<br>BESCHREIBUNG |           |        |
| -                       | A6  | REVISED PER ECR-17-014013   | 09FEB2018 | SRGMKO |

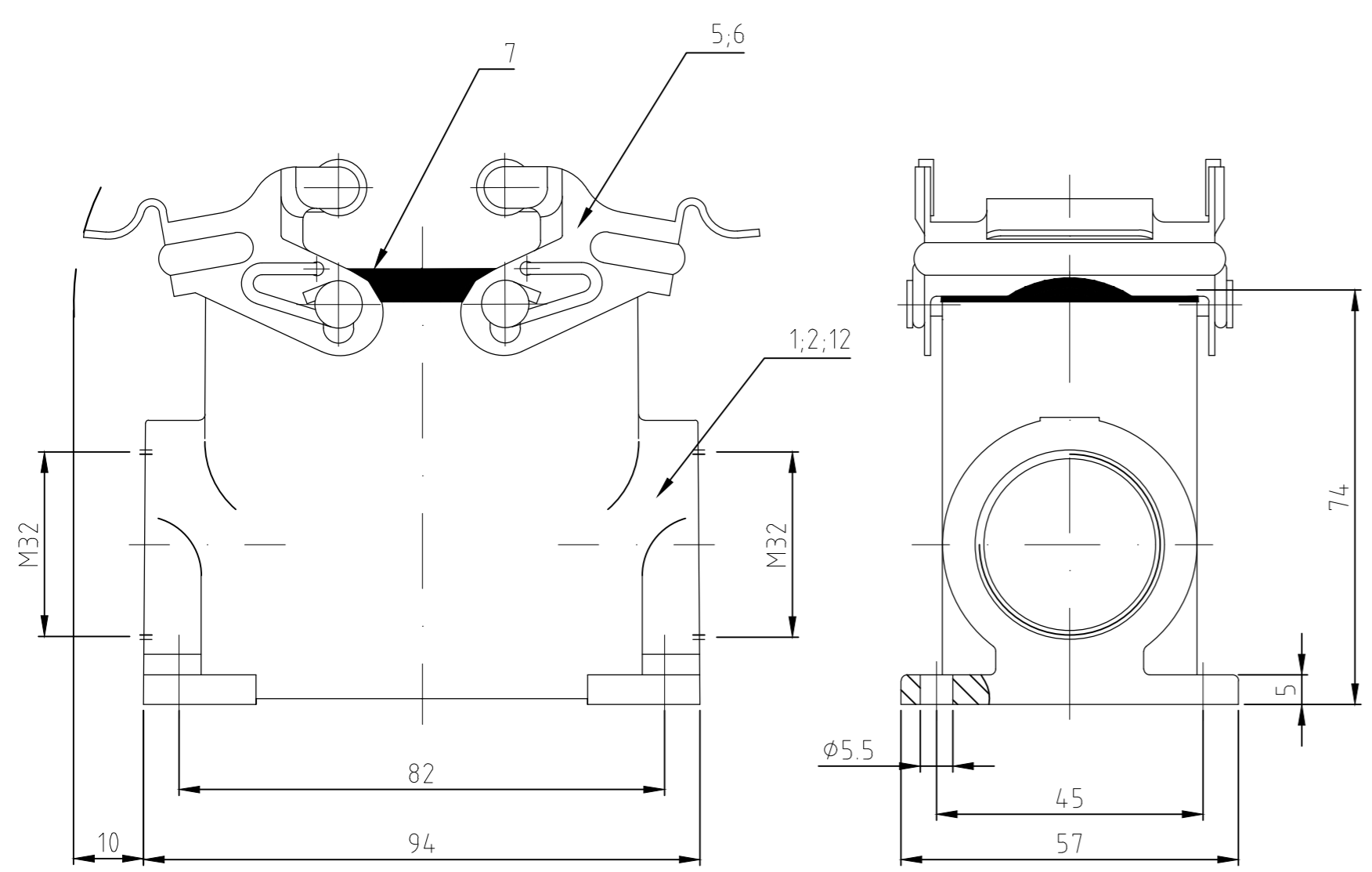


Notes:

- 1 Material: Housing: aluminium diecasting alloy
- 2 Surface: Varnish - aluminiumoxid+ Varnish black - grey
- 3 Varnish on the inside not necessarily

Bemerkungen:

- 1 Material: Gehäuse: Alu-Druckguß-Legierung
- 2 Oberfläche: Lackierung - Aluminiumoxid+ Lackierung schwarz - grau
- 3 Lackierung im Gehäuseinnere ist nicht notwendig



| QTY | DESCRIPTION / BENENNUNG                                | MATERIAL            | SURFACE / OBERFLÄCHE | COLOR / FARBE | ITEM NO. POS. | REMARKS / BEMERKUNGEN |
|-----|--|---------------------|----------------------|---------------|---------------|-----------------------|
| 1   | Deckel/cover   | Aluminium/ALU       | -                    | grey/grau     | 15            | ohne Logo             |
| 2   | LB-Bügelbolzen/clip positioner                         | Stahl/steel         | verzinkt/zink plated | blau/blue     | 14            | -                     |
| 1   | Blanking Piece with Seal                               | Stahl/steel         | -                    | blau/blue     | 13            | -                     |
| 1   | Socketgehäuse HD surface mounted housing side entry    | Aluminium/ALU       | -                    | grey/grau     | 12            | ohne Logo             |
| -   | VS-Bügelbolzen/clip positioner                         | V2A/stainless steel | blank/even           | -             | 11            | -                     |
| -   | VS-Bügelbolzen/clip positioner                         | Stahl/steel         | verzinkt/zink plated | blau/blue     | 10            | -                     |
| -   | Deckel/cover   | Aluminium/ALU       | aluminium oxid       | black/schwarz | 9             | -                     |
| -   | Deckel/cover   | Aluminium/ALU       | -                    | grey/grau     | 8             | -                     |
| 1   | Profildichtung/profile seal                            | Neoprene            | -                    | black/schwarz | 7             | -                     |
| -   | VS-Bügel/locking clip                                  | V2A/stainless steel | blank/even           | -             | 6             | -                     |
| 1   | VS-Bügel/locking clip                                  | Stahl/steel         | verzinkt/zink plated | blau/blue     | 5             | -                     |
| -   | LB-Bügel/side clip                                     | V2A/stainless steel | blank/even           | -             | 4             | -                     |
| 1   | LB-Bügel/side clip                                     | Stahl/steel         | verzinkt/zink plated | blau/blue     | 3             | -                     |
| -   | Socketgehäuse HD-K/ surface mounted housing side entry | Aluminium/ALU       | aluminium oxid       | black/schwarz | 2             | -                     |
| -   | Socketgehäuse HD surface mounted housing side entry    | Aluminium/ALU       | -                    | grey/grau     | 1             | -                     |

|                                    |  |   |                              |                               |
|------------------------------------|--|---|------------------------------|-------------------------------|
| ORDERING TEXT / BESTELLTEXT        | THIS DRAWING IS A CONTROLLED DOCUMENT.<br>DIESE ZEICHNUNG IST EIN KONTROLLIERTES DOKUMENT. |   | DWN<br>Schneider             | 10.03.03                      |
|                                    | DIMENSIONS:<br>MASSEHEITEN<br>mm   |   | CHK<br>Schweiger             | 10.03.03                      |
|                                    | TOLERANCES UNLESS OTHERWISE SPECIFIED:<br>ALLGEMEINTOLERANZEN                              |   | APVD                         | -                             |
|                                    | 0 PLC ± 0.1<br>1 PLC ± 0.1<br>2 PLC ± 0.1<br>3 PLC ± 0.1<br>4 PLC ± 0.1                    |   | PRODUCT SPEC<br>PRODUKTSPEZ. | -                             |
| MATERIAL                           |  | APPLICATION SPEC.<br>VERARBEITUNGSSPEZ. | NAME                         |                               |
| FINISH / OBERFLÄCHE / FARBE        |  | WEIGHT<br>GEWICHT                       | SIZE                         |                               |
| A                                  |  | A2                                      |                              | CAGE CODE                     |
| CUSTOMER DRAWING / KUNDENZEICHNUNG |  | SCALE<br>MASSTAB 1:1                    |                              | DRAWING NO.<br>ZEICHNUNGS-NR. |
|                                    |  | SHEET<br>BLATT 1                        |                              | OF<br>VON 1                   |
|                                    |  | REV<br>A6                               |                              | RESTRICTED TO<br>NUR FUER     |

## X-ON Electronics

Largest Supplier of Electrical and Electronic Components

*Click to view similar products for [Heavy Duty Power Connectors](#) category:*

*Click to view products by [TE Connectivity](#) manufacturer:*

Other Similar products are found below :

[1424439](#) [1424438](#) [09330062652](#) [605601-1](#) [6340G1](#) [6341G1](#) [6360G1](#) [6373G1](#) [6374g2](#) [6396G1](#) [647757-1](#) [6643411-1](#) [6646058-2](#) [6646137-1](#)  
[6646138-1](#) [6646348-1](#) [6646479-1](#) [6646608-1](#) [6646786-1](#) [6646940-1](#) [6651525-1](#) [6651529-1](#) [6651778-1](#) [6651788-1](#) [696465-1](#) [696475-1](#)  
[73000005059](#) [73000005349](#) [73000005642](#) [73080965046](#) [765-15-0080A](#) [765-16-0080B](#) [789.700-44](#) [789.700-54](#) [80-1010](#) [80-9](#) [827381-1](#)  
[829992-1](#) [902-77-02113](#) [PL00U-301-10D10](#) [PM103MOOLOO](#) [PM212MOOLOO](#) [PM309FOOLOO](#) [PM324FOOLCH](#) [PMHPAF11S03](#)  
[PMHPAF14S01](#) [PMHPAM14P05](#) [PMHPAS06](#) [PMHPBF14S01](#) [PP45PC12S](#)