

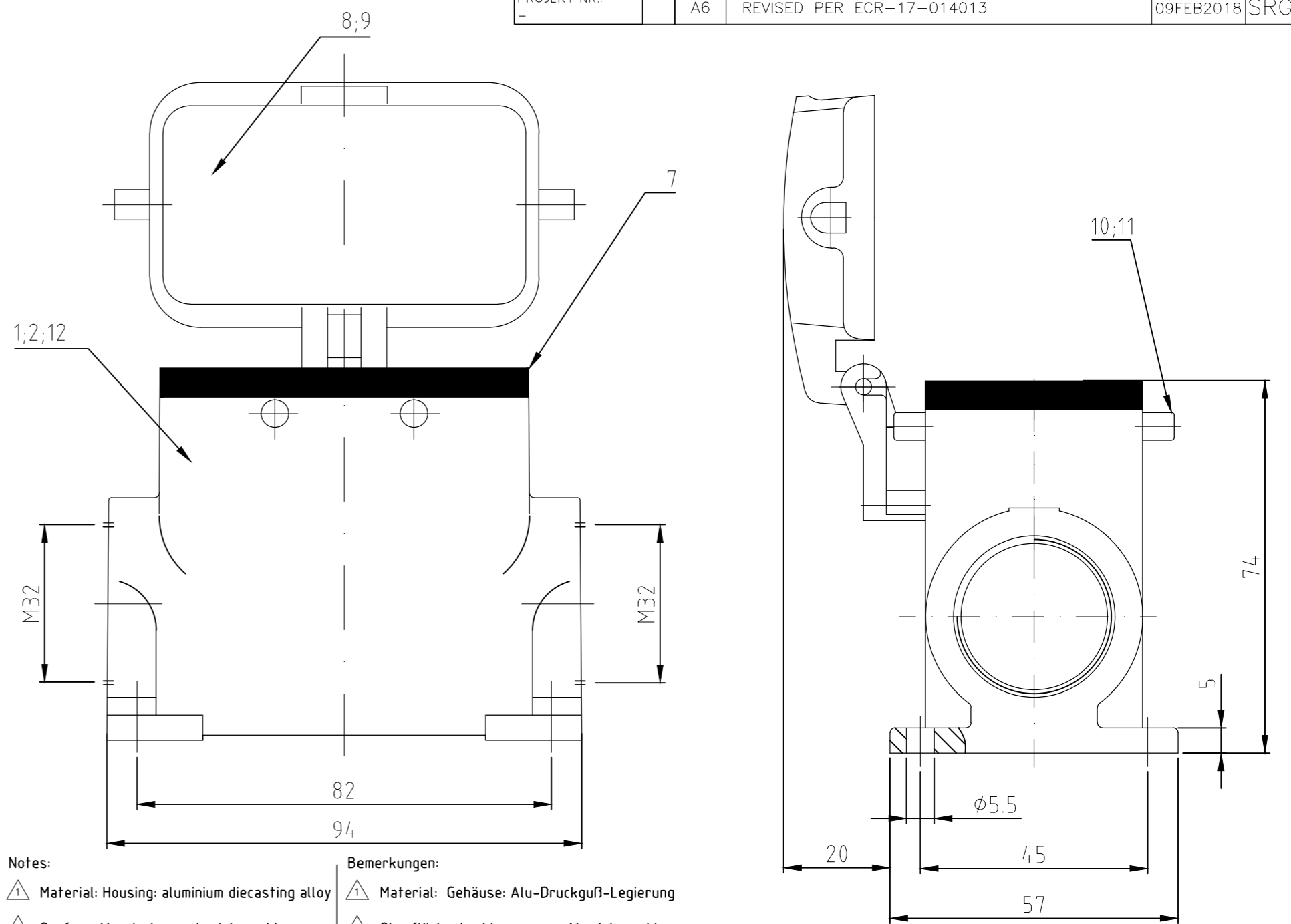
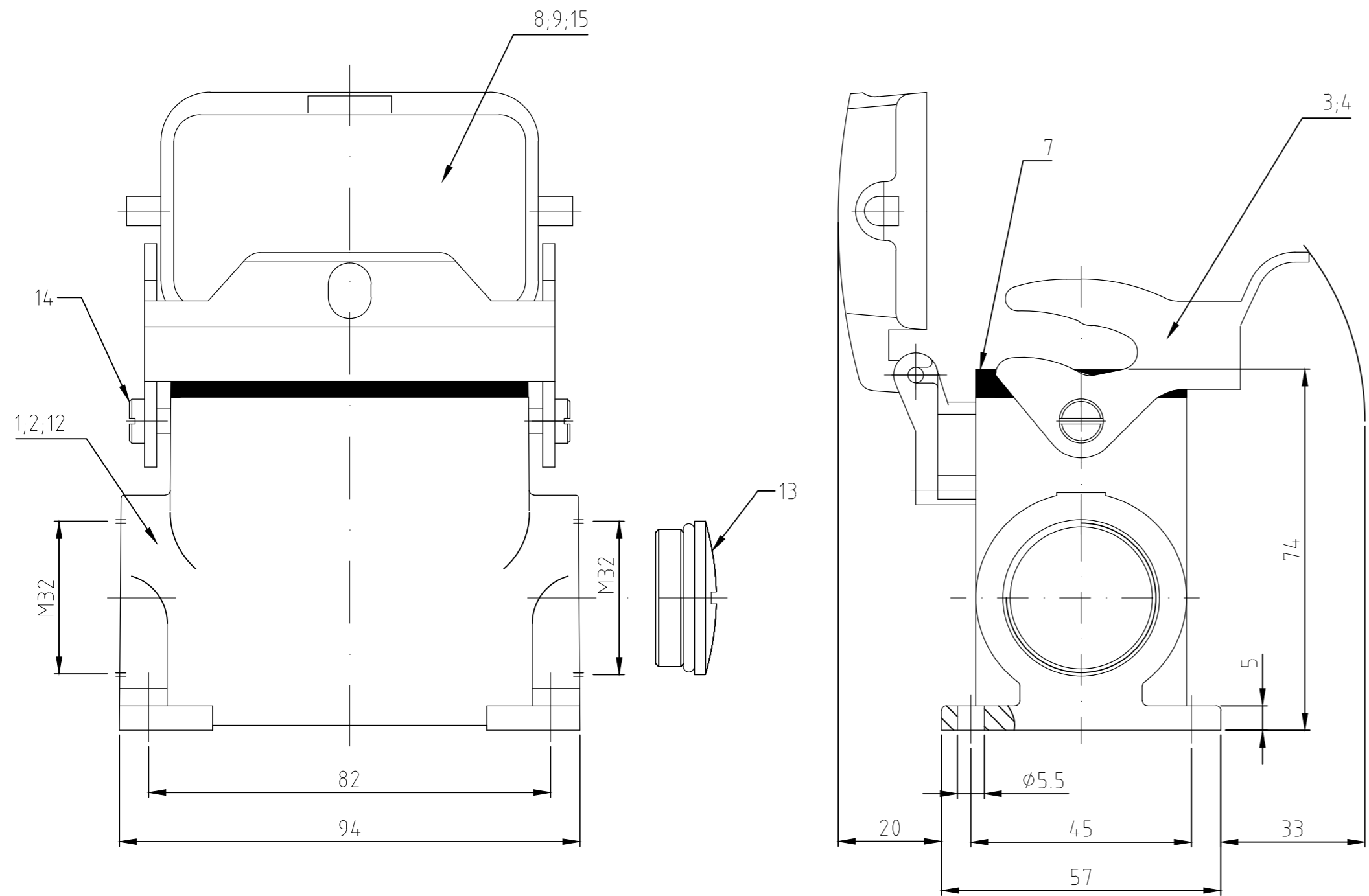
THIS DRAWING IS UNPUBLISHED.
VERTRAULICHE UNVERÖFFENTLICHTE ZEICHNUNG

RELEASED FOR PUBLICATION
FREI FUER VERÖFFENTLICHUNG

MATED WITH:
PASSEND ZU:
Bq4

ALL RIGHTS RESERVED.
ALLE RECHTE VORBEHALTEN

REVISIONS ÄNDERUNGEN		DATE	DWN	APVD
P	LTR	DESCRIPTION BESCHREIBUNG		
-	A6	REVISED PER ECR-17-014013	09FEB2018	SRGMKO

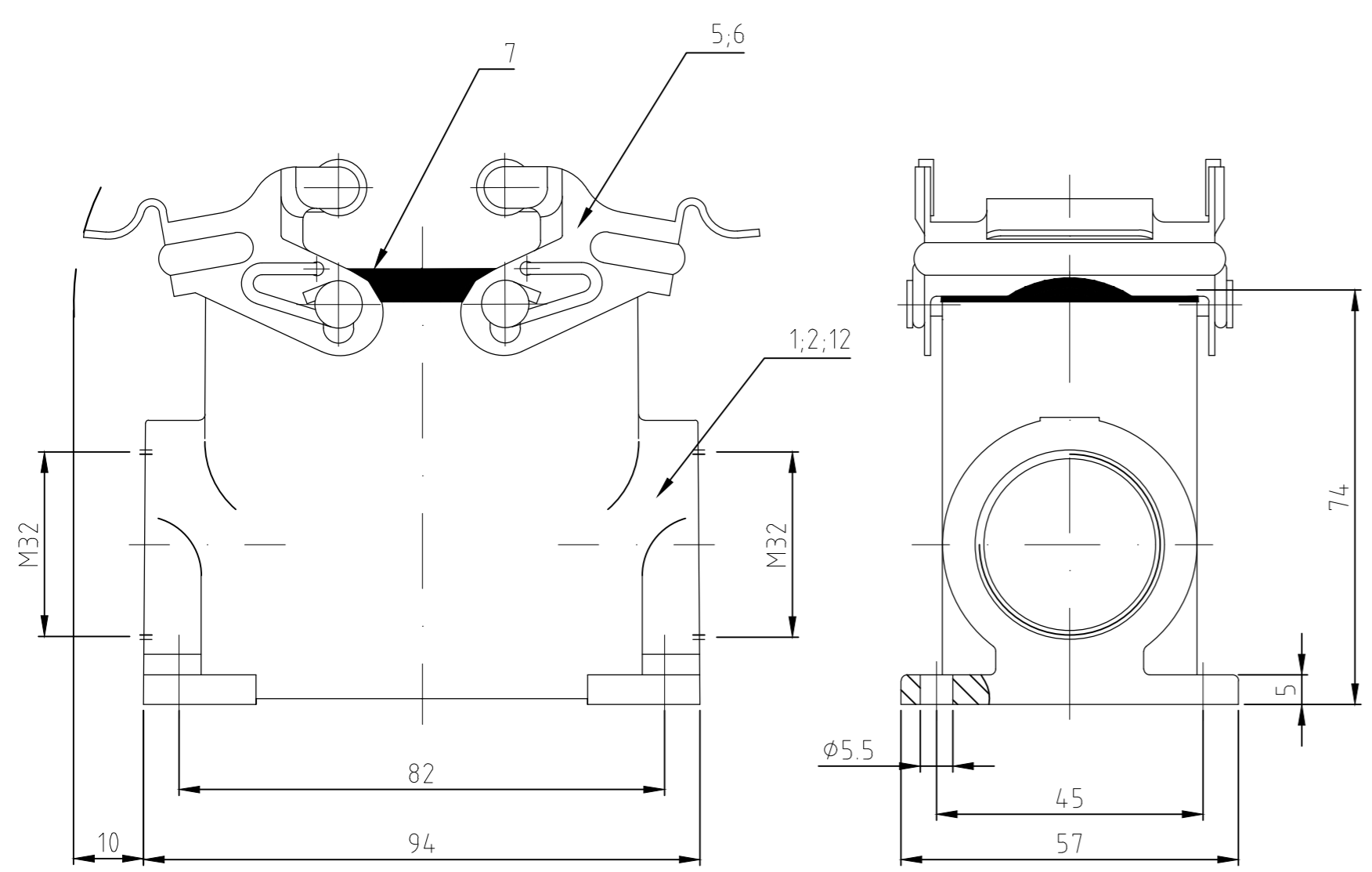


Notes:

- 1 Material: Housing: aluminium diecasting alloy
- 2 Surface: Varnish - aluminiumoxid+ Varnish black - grey
- 3 Varnish on the inside not necessarily

Bemerkungen:

- 1 Material: Gehäuse: Alu-Druckguß-Legierung
- 2 Oberfläche: Lackierung - Aluminiumoxid+ Lackierung schwarz - grau
- 3 Lackierung im Gehäuseinnere ist nicht notwendig



QTY	DESCRIPTION / BENENNUNG	MATERIAL	SURFACE / OBERFLÄCHE	COLOR / FARBE	ITEM NO. POS.	REMARKS / BEMERKUNGEN
1	Deckel/cover	Aluminium/ALU	-	grey/grau	15	ohne Logo
2	LB-Bügelbolzen/clip positioner	Stahl/steel	verzinkt/zink plated	blau/blue	14	-
1	Blanking Piece with Seal	Stahl/steel	-	blau/blue	13	-
1	Socketgehäuse HD surface mounted housing side entry	Aluminium/ALU	-	grey/grau	12	ohne Logo
-	VS-Bügelbolzen/clip positioner	V2A/stainless steel	blank/even	-	11	-
-	VS-Bügelbolzen/clip positioner	Stahl/steel	verzinkt/zink plated	blau/blue	10	-
-	Deckel/cover	Aluminium/ALU	aluminium oxid	black/schwarz	9	-
-	Deckel/cover	Aluminium/ALU	-	grey/grau	8	-
1	Profildichtung/profile seal	Neoprene	-	black/schwarz	7	-
-	VS-Bügel/locking clip	V2A/stainless steel	blank/even	-	6	-
1	VS-Bügel/locking clip	Stahl/steel	verzinkt/zink plated	blau/blue	5	-
-	LB-Bügel/side clip	V2A/stainless steel	blank/even	-	4	-
1	LB-Bügel/side clip	Stahl/steel	verzinkt/zink plated	blau/blue	3	-
-	Socketgehäuse HD-K/ surface mounted housing side entry	Aluminium/ALU	aluminium oxid	black/schwarz	2	-
-	Socketgehäuse HD surface mounted housing side entry	Aluminium/ALU	-	grey/grau	1	-

ORDERING TEXT / BESTELLTEXT	THIS DRAWING IS A CONTROLLED DOCUMENT. DIESE ZEICHNUNG IST EIN KONTROLLIERTES DOKUMENT.	DWN Schneider 10.03.03	 TE Connectivity
	DIMENSIONS: MASSENHETEN mm	CHK Schweiger 10.03.03	
	TOLERANCES UNLESS OTHERWISE SPECIFIED: ALLGEMEINTOLERANZEN	APVD	PRODUCT SPEC PRODUKTSPEZ
	0 PLC ± 0.1		APPLICATION SPEC VERARBEITUNGSSPEZ
MATERIAL	FINISH / OBERFLÄCHE / FARBE	WEIGHT GEWICHT	SCALE MASSSTAB 1:1
CUSTOMER DRAWING / KUNDENZEICHNUNG		SCALE MASSSTAB 1:1	SHEET BLATT 1 OF 1

X-ON Electronics

Largest Supplier of Electrical and Electronic Components

Click to view similar products for [Heavy Duty Power Connectors](#) category:

Click to view products by [TE Connectivity](#) manufacturer:

Other Similar products are found below :

[647757-1](#) [6643411-1](#) [6646058-2](#) [6646137-1](#) [6646138-1](#) [6646479-1](#) [6646608-1](#) [6646786-1](#) [6646940-1](#) [6651091-1](#) [6651525-1](#) [6651529-1](#)
[6651788-1](#) [696475-1](#) [702-32-01109](#) [703-25-02205](#) [73000005059](#) [73000005642](#) [73080255059](#) [73080965046](#) [765-15-0080A](#) [765-16-0080B](#)
[765-18-0080D](#) [829992-1](#) [902-77-02113](#) [PS00/A0620/6300](#) [PS25/A0420/63](#) [129-1J](#) [1409400](#) [AN0024023](#) [E6374G1](#) [e6389g2](#) [157-43GW8](#)
[MS3117-14AC](#) [1643543-1](#) [1650540-1](#) [1651811-2](#) [1766260-1](#) [1766282-1](#) [1766966-1](#) [1791340000](#) [NLDFT-3-BL-L-S120-M40A](#) [NLDFT-N-](#)
[W-L-C240-M40B](#) [NLS-2-R-C240-M40B](#) [NLS-N-W-C240-M40B](#) [NPS-3-BL-T6](#) [1986615-1](#) [2-1589900-8](#) [2199314-1](#) [KA8102](#)