

4

3

2

1

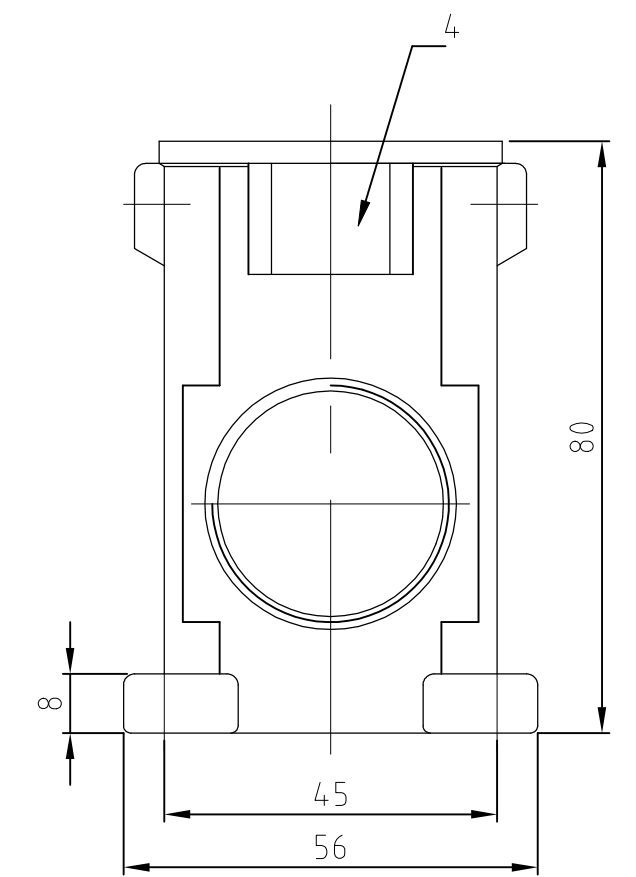
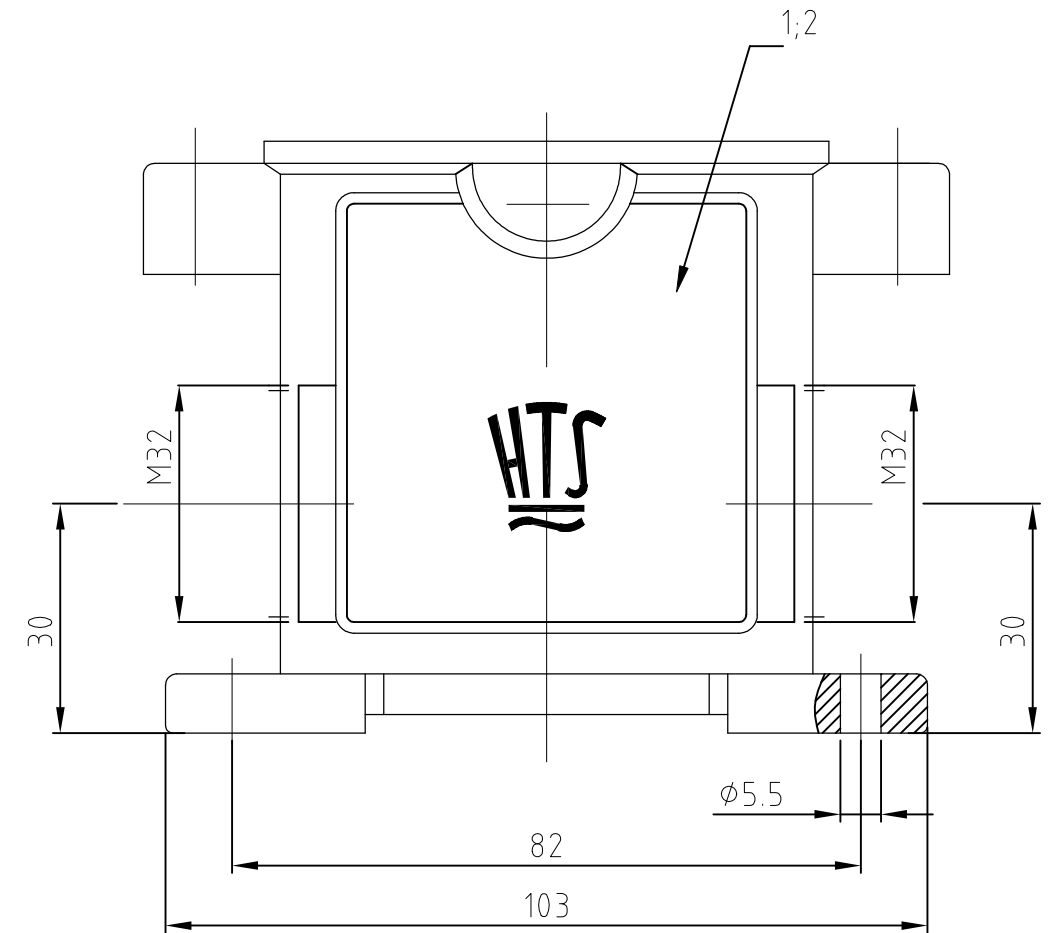
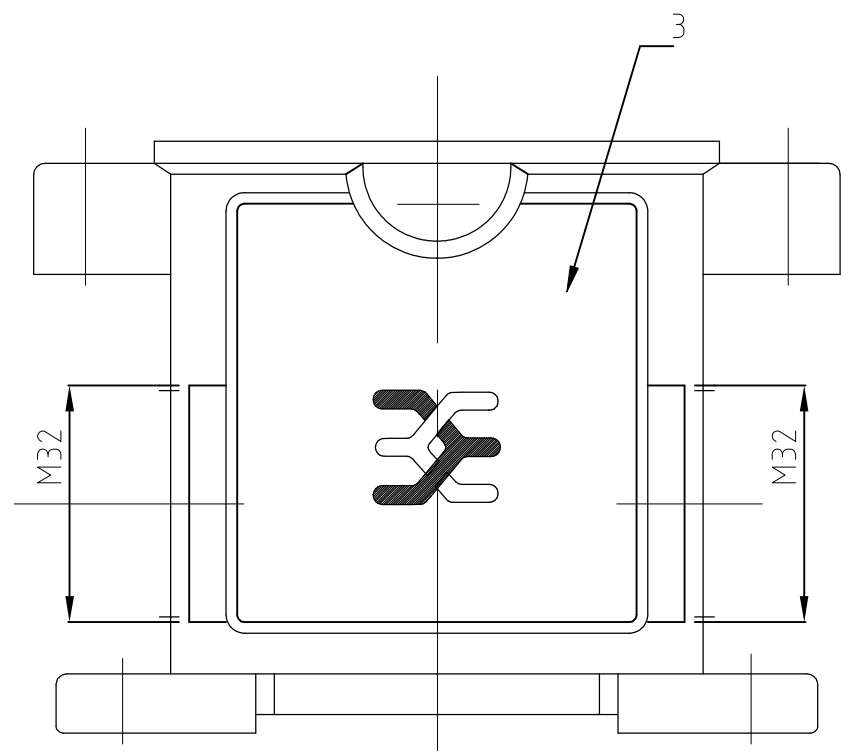
THIS DRAWING IS UNPUBLISHED.
VERTRÄULICHE UNVERÖFFENTLICHTE ZEICHNUNG

RELEASED FOR PUBLICATION
FREI FUER VERÖFFENTLICHUNG

— ,1998.

ALL RIGHTS RESERVED.
ALLE RECHTE VORBEHALTEN

REVISIONS ÄNDERUNGEN				
P	LTR	DESCRIPTION BESCHREIBUNG	DATE	DWN APVD
	A6	REVISED PER ECR-17-013079	06FEB2018	SRGMKO



Bemerkungen:

- 1 Material: Gehäuse: Alu-Druckguß-Legierung
- 2 Oberfläche: Lackierung - grau
Aluminiumoxid + Lackierung schwarz
- 3 Lackierung im Gehäuseinnere ist nicht notwendig
- 4 Verpackung: 5 Stück
- 5 Verpackung: 50 Stück

Notes:

- 1 Material: housing: aluminium diecasting alloy
- 2 Surface: varnish - grey
aluminium oxid + Varnish black
- 3 Varnish on the inside not necessarily
- 4 Packaging: 5 pieces
- 5 Packaging: 50 pieces

OBSOLETE	OBSOLETE	OBSOLETE							
			1	Socketgehäuse HIP-K/hood	aluminium/ALU	Aluminiumoxid	schwarz/black	4	ohne Logo / Bohrung
			1	Socketgehäuse HIP-K/hood	aluminium/ALU	Aluminiumoxid	schwarz/black	3	
			1	Socketgehäuse HIP-K/hood	aluminium/ALU	Aluminiumoxid	schwarz/black	2	
			1	Socketgehäuse HIP/hood	aluminium/ALU		grau/grey	1	
0-4	0-3	0-2	0-1		MATERIAL	SURFACE / OBERFLÄCHE	COLOR / FARBE	ITEM NO. POS.	NOTES / BEMERKUNGEN

HIP-K.10/24.SG-N
HIP-K.10/24.SG.2.M32.G-WE
HIP-K.10/24.SG.2.M32.G
HIP.10/24.SG.2.M32.G

ORDERING TEXT / BESTELLTTEXT

THIS DRAWING IS A CONTROLLED DOCUMENT.
DIESE ZEICHNUNG IST EIN KONTROLLIERTES DOKUMENT.

DIMENSIONS: MASSENHEITEN: mm

TOLERANCES UNLESS OTHERWISE SPECIFIED: ALLGEMEINTOLERANZEN

0 PLC
1 PLC ±
2 PLC ±
3 PLC ±
4 PLC ±

ANGLES / WINKEL ±

MATERIAL

FINISH / OBERFLÄCHE / FARBE

DWN	Schneider	08.10.02
CHK	Schweiger	08.10.02
APVD	-	-
PRODUCT SPEC PRODUKTSPEZ.	-	
APPLICATION SPEC VERARBEITUNGSSPEZ.	-	
WEIGHT GEWICHT	-	

TE TE Connectivity Ltd.

Surface mounted housing side entry
Sockelgehäuse HIP.10/24.SG.2.M32.G

SIZE: A3 CAGE CODE: 00779 DRAWING NO. ZEICHNUNGS-NR.: 1106435

RESTRICTED TO NUR FUER

CUSTOMER DRAWING / KUNDENZEICHNUNG SCALE MASSSTAB 1:1 SHEET BLATT 1 von 1 REV A6

X-ON Electronics

Largest Supplier of Electrical and Electronic Components

Click to view similar products for [Heavy Duty Power Connectors](#) category:

Click to view products by [TE Connectivity](#) manufacturer:

Other Similar products are found below :

[647757-1](#) [6643411-1](#) [6646058-2](#) [6646137-1](#) [6646138-1](#) [6646479-1](#) [6646608-1](#) [6646786-1](#) [6646940-1](#) [6651091-1](#) [6651525-1](#) [6651529-1](#)
[6651788-1](#) [696475-1](#) [702-32-01109](#) [703-25-02205](#) [73000005059](#) [73000005642](#) [73080255059](#) [73080965046](#) [765-15-0080A](#) [765-16-0080B](#)
[765-18-0080D](#) [829992-1](#) [902-77-02113](#) [PS00/A0620/6300](#) [PS25/A0420/63](#) [129-1J](#) [1409400](#) [AN0024023](#) [E6374G1](#) [e6389g2](#) [157-43GW8](#)
[MS3117-14AC](#) [1643543-1](#) [1650540-1](#) [1651811-2](#) [1766260-1](#) [1766282-1](#) [1766966-1](#) [1791340000](#) [NLDFT-3-BL-L-S120-M40A](#) [NLDFT-N-](#)
[W-L-C240-M40B](#) [NLS-2-R-C240-M40B](#) [NLS-N-W-C240-M40B](#) [NPS-3-BL-T6](#) [1986615-1](#) [2-1589900-8](#) [2199314-1](#) [KA8102](#)