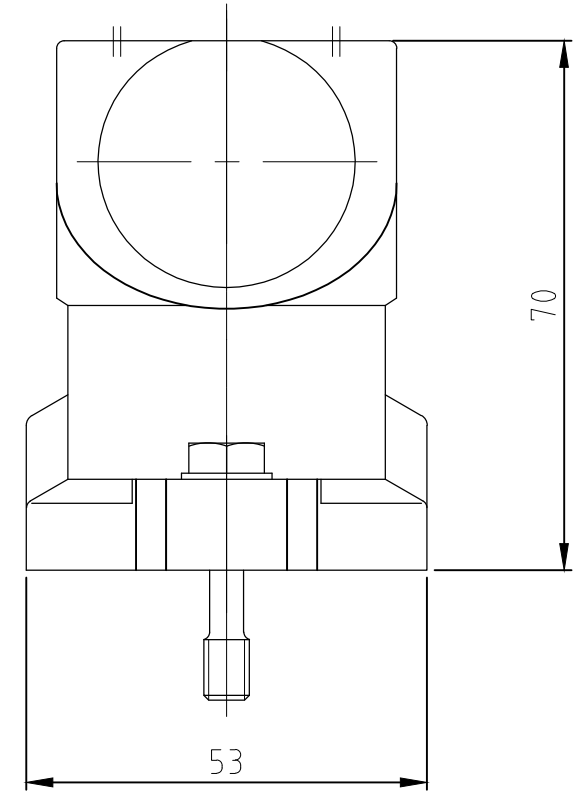
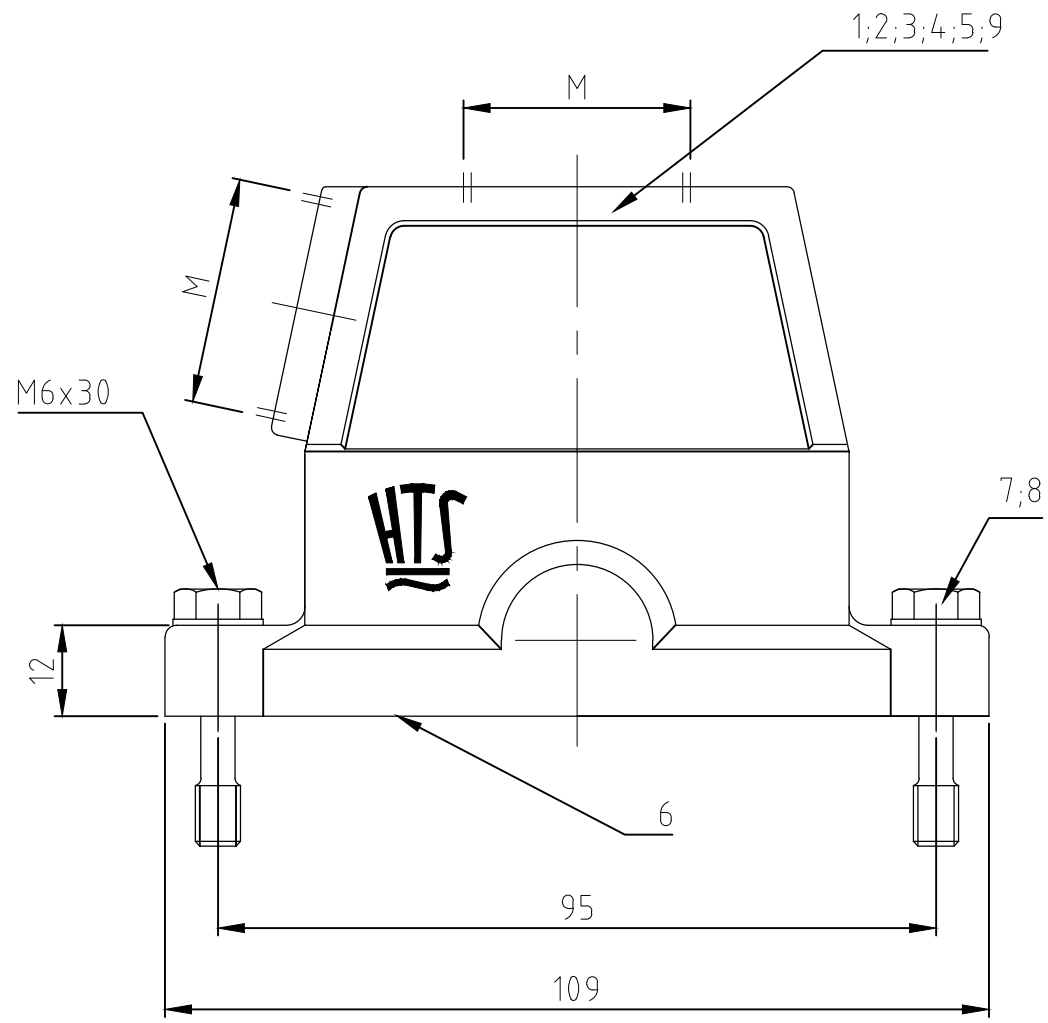


THIS DRAWING IS UNPUBLISHED.
 VERTRAULICHE UNVERÖFFENTLICHTE ZEICHNUNG
 © COPYRIGHT - TE Connectivity Ltd.
 RELEASED FOR PUBLICATION
 FREI FUER VERÖFFENTLICHUNG
 ALL RIGHTS RESERVED.
 ALLE RECHTE VORBEHALTEN

REVISIONS ÄNDERUNGEN					
P	LTR	DESCRIPTION BESCHREIBUNG	DATE	DWN	APVD
	B5	REVISED PER ECR-17-014013	19JAN2018	NG	MKO



Bemerkungen:

- 1 Material: Gehäuse: Alu-Druckguß-Legierung
Dichtungen: Neoprene
- 2 Oberfläche: Lackierung - grau
- aluminiumoxid
Lackierung schwarz
- 3 Lackierung im Gehäuseinnere ist nicht notwendig
- 4 Verpackungsmenge 5 Stück

Notes:

- 1 Material: Housing: aluminium diecasting alloy
Seals: Neoprene
- 2 Surface: Varnish- grey
- aluminiumoxid+
Varnish black
- 3 Varnish on the inside not necessarily
- 4 Packaging quantity 5 pieces

OBSOLETE																			
1	2	2	2	2	2	2	2	2	2	DESCRIPTION / BENENNUNG	MATERIAL	SURFACE / OBERFLÄCHE	COLOR / FARBE	ITEM NO. Pos.	NOTES / BEMERKUNGEN				
										Steckergehäuse HIP-K.10/24	aluminium/ALU	aluminium oxyd	black/schwarz	9	ohne Logo / Bohrung				
2	2	2	2	2	2	2	2	2	2	Scheibe	V2A	black	-	8	-				
2	2	2	2	2	2	2	2	2	2	Befestigungsschraube	V2A	black	-	7	-				
1	1	1	1	1	1	1	1	1	1	Dichtung Bg 4	Neoprene	-	black/schwarz	6	-				
	1									Steckergehäuse HIP-K.10/24	aluminium/ALU	aluminium oxyd	black/schwarz	5	2x STO M-Gewinde				
			1		1					Steckergehäuse HIP-K.10/24	aluminium/ALU	aluminium oxyd	black/schwarz	4	STS M-Gewinde				
						1				Steckergehäuse HIP.10/24	aluminium/ALU	-	grey/grau	3	STS M-Gewinde				
		1		1				1		Steckergehäuse HIP-K.10/24	aluminium/ALU	aluminium oxyd	black/schwarz	2	STO M-Gewinde				
								1		Steckergehäuse HIP.10/24	aluminium/ALU	-	grey/grau	1	STO M-Gewinde				
0-9	0-8	0-7	0-6	0-5	0-4	0-2	0-3	0-1											
ORDERING TEXT / BESTELLTEXT											THIS DRAWING IS A CONTROLLED DOCUMENT. DIESE ZEICHNUNG IST EIN KONTROLLIERTES DOKUMENT.								
HIP-K.10/24.ST-N											DWN		13.02.2001		TE Connectivity Ltd. HOOD Steckergehaeuse HIP.10/24.M-Gewinde				
HIP-K.10/24.Sto.2.M25.G											CHK		13.02.2001						
HIP-K.10/24.Sts.1.M25.G+Sto.1.M25.G											APVD		-						
HIP-K.10/24.Sts.1.M32.G											PRODUCT SPEC		PRODUKTSPEZ.						
HIP-K.10/24.Sto.1.M32.G											APPLICATION SPEC		VERARBEITUNGSSPEZ.		SIZE	CAGE CODE	DRAWING NO ZEICHNUNGS-NR.	RESTRICTED TO NUR FUER	
HIP-K.10/24.Sts.1.M25.G											WEIGHT		GEWICHT		A3	00779	G-1106436	-	
HIP-K.10/24.Sto.1.M25.G											CUSTOMER DRAWING/KUNDENZEICHNUNG								
HIP.10/24.Sto.1.M25.G											SCALE		MASSTAB 1:1		SHEET	BLATT 1 von 1		REV	B5

X-ON Electronics

Largest Supplier of Electrical and Electronic Components

Click to view similar products for [Heavy Duty Power Connectors](#) category:

Click to view products by [TE Connectivity](#) manufacturer:

Other Similar products are found below :

[647757-1](#) [6643411-1](#) [6646058-2](#) [6646137-1](#) [6646138-1](#) [6646479-1](#) [6646608-1](#) [6646786-1](#) [6646940-1](#) [6651091-1](#) [6651525-1](#) [6651529-1](#)
[6651788-1](#) [696475-1](#) [702-32-01109](#) [703-25-02205](#) [73000005059](#) [73000005642](#) [73080255059](#) [73080965046](#) [765-15-0080A](#) [765-16-0080B](#)
[765-18-0080D](#) [829992-1](#) [902-77-02113](#) [PS00/A0620/6300](#) [PS25/A0420/63](#) [129-1J](#) [1409400](#) [AN0024023](#) [E6374G1](#) [e6389g2](#) [157-43GW8](#)
[MS3117-14AC](#) [1643543-1](#) [1650540-1](#) [1651811-2](#) [1766260-1](#) [1766282-1](#) [1766966-1](#) [1791340000](#) [NLDFT-3-BL-L-S120-M40A](#) [NLDFT-N-](#)
[W-L-C240-M40B](#) [NLS-2-R-C240-M40B](#) [NLS-N-W-C240-M40B](#) [NPS-3-BL-T6](#) [1986615-1](#) [2-1589900-8](#) [2199314-1](#) [KA8102](#)