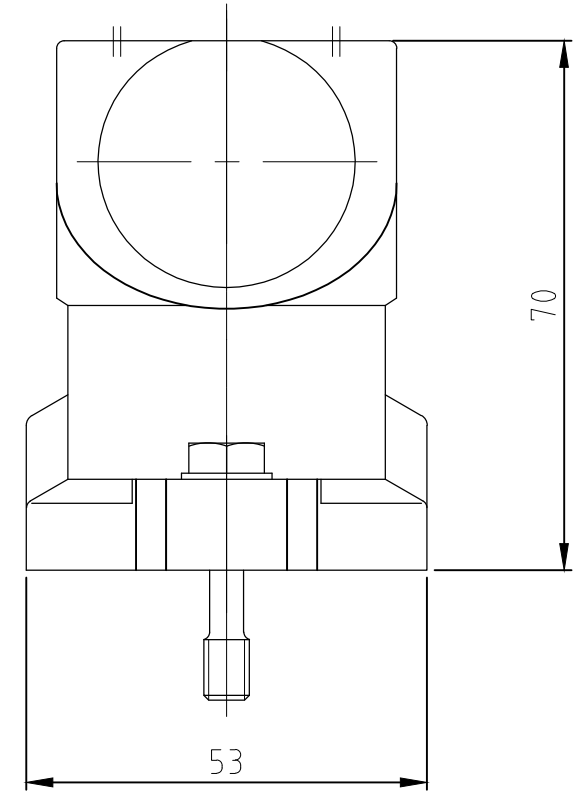
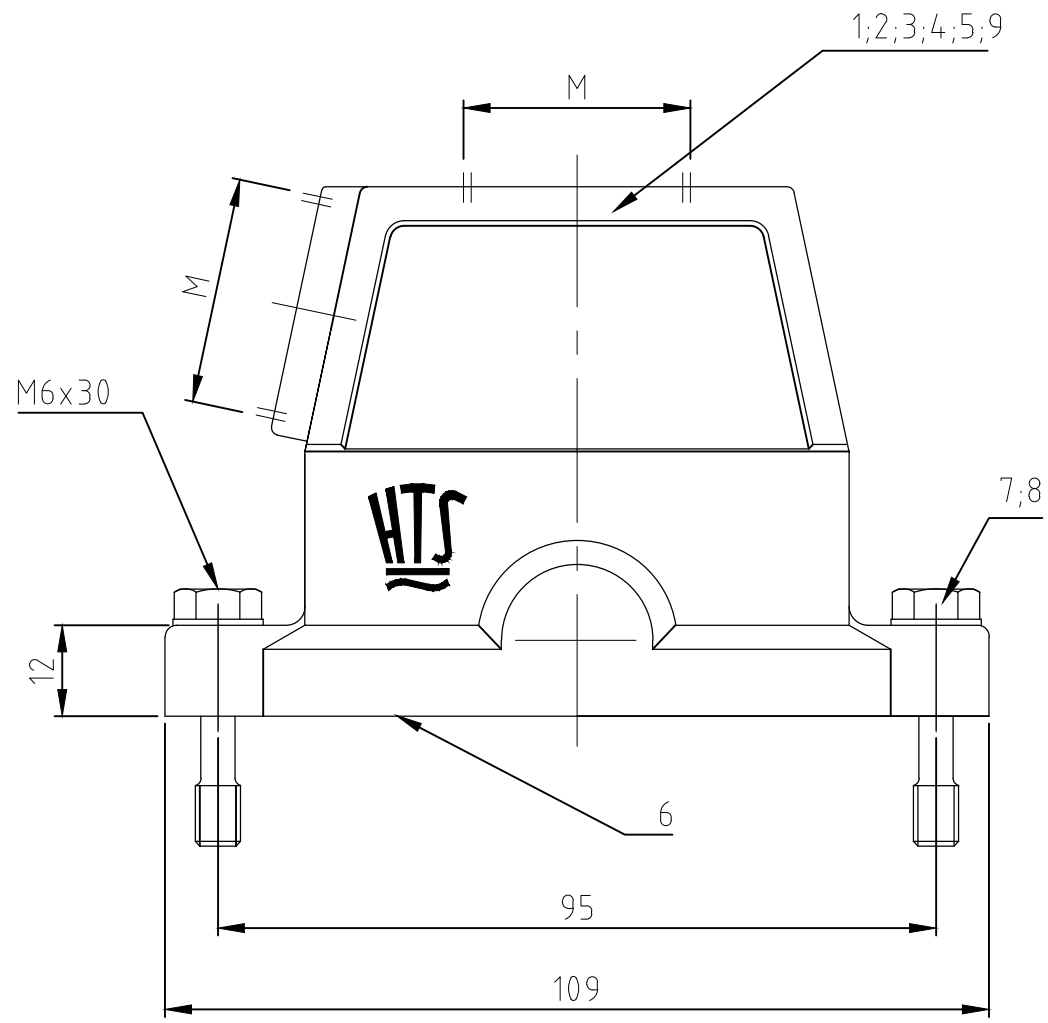


THIS DRAWING IS UNPUBLISHED.  
 VERTRAULICHE UNVERÖFFENTLICHTE ZEICHNUNG  
 © COPYRIGHT - TE Connectivity Ltd.  
 RELEASED FOR PUBLICATION  
 FREI FUER VERÖFFENTLICHUNG  
 ALL RIGHTS RESERVED.  
 ALLE RECHTE VORBEHALTEN

REVISIONS ÄNDERUNGEN				
P	LTR	DESCRIPTION BESCHREIBUNG	DATE	APVD
	B5	REVISED PER ECR-17-014013	19JAN2018	NG MKO



Bemerkungen:

- 1 Material: Gehäuse: Alu-Druckguß-Legierung  
Dichtungen: Neoprene
- 2 Oberfläche: Lackierung - grau  
- aluminiumoxid  
Lackierung schwarz
- 3 Lackierung im Gehäuseinnere ist nicht notwendig
- 4 Verpackungsmenge 5 Stück

Notes:

- 1 Material: Housing: aluminium diecasting alloy  
Seals: Neoprene
- 2 Surface: Varnish- grey  
- aluminiumoxid+  
Varnish black
- 3 Varnish on the inside not necessarily
- 4 Packaging quantity 5 pieces

OBSOLETE															
1	2	2	1	1	1	1	1	1	1	DESCRIPTION / BENENNUNG	MATERIAL	SURFACE / OBERFLÄCHE	COLOR / FARBE	ITEM NO. Pos.	NOTES / BEMERKUNGEN
										Steckergehäuse HIP-K.10/24	aluminium/ALU	aluminium oxyd	black/schwarz	9	ohne Logo / Bohrung
2	2	2	2	2	2	2	2	2	2	Scheibe	V2A	black	-	8	-
2	2	2	2	2	2	2	2	2	2	Befestigungsschraube	V2A	black	-	7	-
1	1	1	1	1	1	1	1	1	1	Dichtung Bg 4	Neoprene	-	black/schwarz	6	-
	1									Steckergehäuse HIP-K.10/24	aluminium/ALU	aluminium oxyd	black/schwarz	5	2x STO M-Gewinde
		1		1						Steckergehäuse HIP-K.10/24	aluminium/ALU	aluminium oxyd	black/schwarz	4	STS M-Gewinde
					1					Steckergehäuse HIP.10/24	aluminium/ALU	-	grey/grau	3	STS M-Gewinde
		1		1						Steckergehäuse HIP-K.10/24	aluminium/ALU	aluminium oxyd	black/schwarz	2	STO M-Gewinde
									1	Steckergehäuse HIP.10/24	aluminium/ALU	-	grey/grau	1	STO M-Gewinde

HIP-K.10/24.ST-N	HIP-K.10/24.Sto.2.M25.G	HIP-K.10/24.Sts.1.M25.G+Sto.1.M25.G	HIP-K.10/24.Sts.1.M32.G	HIP-K.10/24.Sto.1.M32.G	HIP-K.10/24.Sts.1.M25.G	HIP.10/24.Sts.1.M25.G	HIP-K.10/24.Sto.1.M25.G	HIP.10/24.Sto.1.M25.G
------------------	-------------------------	-------------------------------------	-------------------------	-------------------------	-------------------------	-----------------------	-------------------------	-----------------------

THIS DRAWING IS A CONTROLLED DOCUMENT. DIESE ZEICHNUNG IST EIN KONTROLLIERTES DOKUMENT.		DWN <b>Schneider</b> 13.02.2001	 TE Connectivity Ltd. <b>HOOD</b> Steckergehaeuse HIP.10/24.M-Gewinde
DIMENSIONS: MASSENHEITEN: mm		CHK <b>Schneider</b> 13.02.2001	
TOLERANCES UNLESS OTHERWISE SPECIFIED: ALLIGEMENT TOLERANZEN n. ISO 8015 n. ISO 2768 - mH-E n. DIN 16901 - 140		APVD -	
 0 PLC ± - 1 PLC ± - 2 PLC ± - 3 PLC ± - 4 PLC ± - ANGLES / WINKEL ± -		NAME	
MATERIAL		PRODUCT SPEC PRODUKTSPEZ.	SIZE
FINISH/OBERFLAECHE/FARBE		APPLICATION SPEC VERARBEITUNGSSPEZ.	CAGE CODE
		WEIGHT GEWICHT	DRAWING NO ZEICHNUNGS-NR.
		A3 00779 C-1106436	
CUSTOMER DRAWING/KUNDENZEICHNUNG			RESTRICTED TO NUR FUER
SCALE MASSTAB 1:1			1
SHEET BLATT 1			1
REV B5			

## X-ON Electronics

Largest Supplier of Electrical and Electronic Components

*Click to view similar products for [Heavy Duty Power Connectors](#) category:*

*Click to view products by [TE Connectivity](#) manufacturer:*

Other Similar products are found below :

[647757-1](#) [6643411-1](#) [6646058-2](#) [6646137-1](#) [6646138-1](#) [6646479-1](#) [6646608-1](#) [6646786-1](#) [6646940-1](#) [6651091-1](#) [6651525-1](#) [6651529-1](#)  
[6651788-1](#) [696475-1](#) [702-32-01109](#) [703-25-02205](#) [73000005059](#) [73000005642](#) [73080255059](#) [73080965046](#) [765-15-0080A](#) [765-16-0080B](#)  
[765-18-0080D](#) [829992-1](#) [902-77-02113](#) [PS00/A0620/6300](#) [PS25/A0420/63](#) [129-1J](#) [1409400](#) [AN0024023](#) [E6374G1](#) [e6389g2](#) [157-43GW8](#)  
[MS3117-14AC](#) [1643543-1](#) [1650540-1](#) [1651811-2](#) [1766260-1](#) [1766282-1](#) [1766966-1](#) [1791340000](#) [NLDFT-3-BL-L-S120-M40A](#) [NLDFT-N-](#)  
[W-L-C240-M40B](#) [NLS-2-R-C240-M40B](#) [NLS-N-W-C240-M40B](#) [NPS-3-BL-T6](#) [1986615-1](#) [2-1589900-8](#) [2199314-1](#) [KA8102](#)