

4

3

2

1

THIS DRAWING IS UNPUBLISHED
VERTRAULICHE UNVERÖFFENTLICHE ZEICHNUNG

RELEASE FOR PUBLIKATION
FREI FUER VERÖFFENTLICHUNG

MATED WITH:
PASSEND ZU:

LOC AI
DIST -

REVISIONS
ÄNDERUNGEN

© COPYRIGHT 2000

BY AMP INCORPORATED

ALL RIGHTS RESERVED
ALLE RECHTE VORBEHALTEN

BG5

P LTR

DESCRIPTION
BESCHREIBUNG

DATE

DWN

APVD

PROJEKT NR.
EGGMA05416

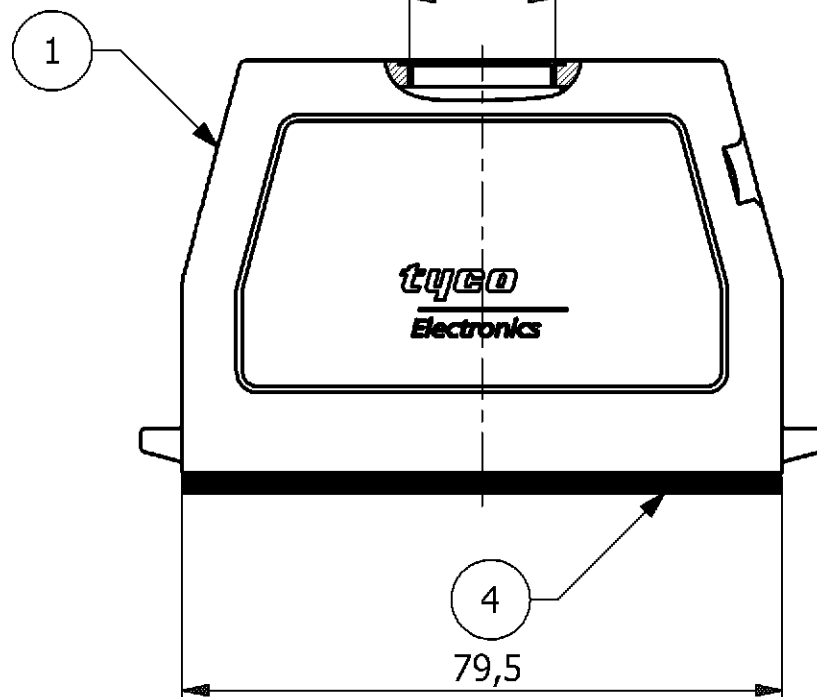
C1

AS PER ECR-07-012982

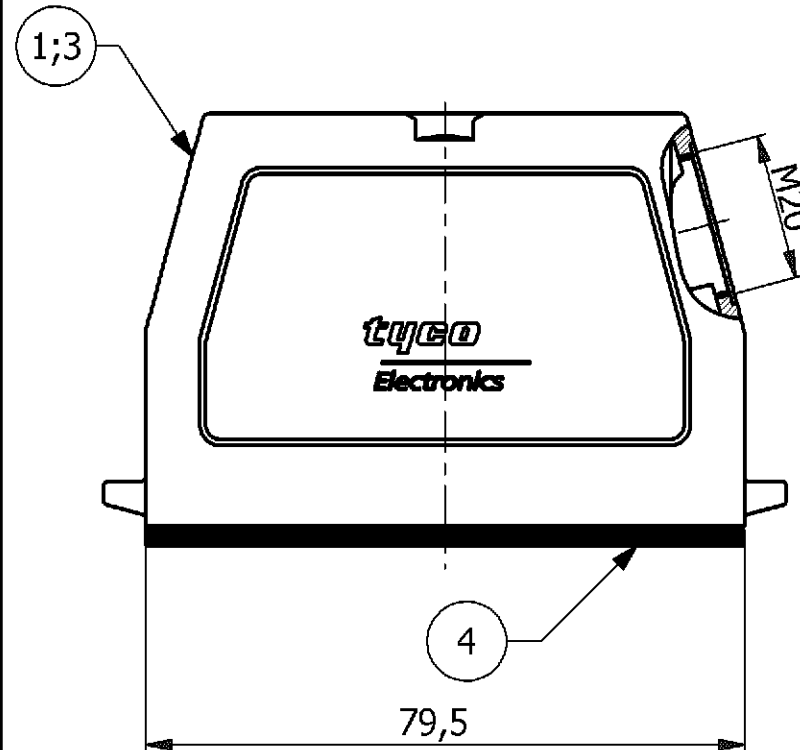
5/28/2007

PB

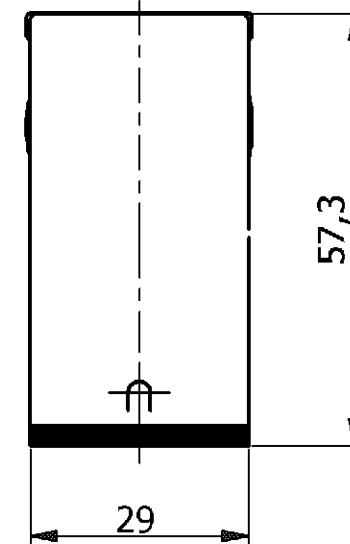
ST



PN 0-1 & 0-6 as shown

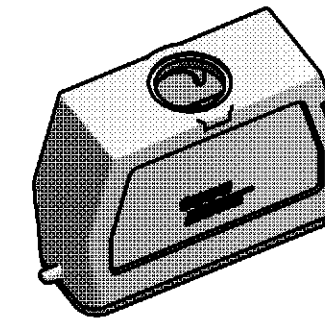


PN 0-2, 0-4 & 0-7 as shown

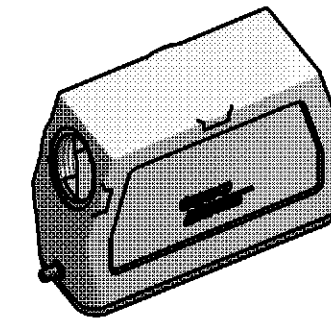


NOTES

- 1 PACKAGING QUANTITY: 5 PIECES PER BOX
- 2 MATERIAL: SEE TABLE
- 3 SURFACE: -GREY
- VARNISH BLACK
- 4 VARNISH ON THE INSIDE NOT NECESSARY



PN 0-1 & 0-6



PN 0-2, 0-4 & 0-7

OBSOLETE						DESCRIPTION	MATERIAL	SURFACE	COLOR	ITEM NO.	REMARKS
1	1	1	1	1	1	Profile Seal	Neoprene	-	Black	4	-
-	-	-	1	-	-	HA Hood	Aluminium	HC	Black	3	-
-	-	1	-	-	-	HA Hood	Aluminium	-	Black	2	-
1	1	-	-	1	1	HA Hood	Aluminium	-	Grey	1	-
						ORDERING TEXT					
						HA.16.STO.1.M20.G					
						HA.16.STS.1.M20.G					
						HA-K.16.STS.1.M20.G					
						HA.16.STS.1.M20.G					
						HA.16.STO.1.M20.G.KM					
						HA.16.STS.1.M20.G.KM					

DIMENSIONS: DIMENSIONEN: mm		TOLERANCES UNLESS OTHERWISE SPECIFIED: ALLGEMEINTOLERANZEN	
		n. ISO 8015 - m H E n. ISO 2768 - 140 n. DIN 16901-	
MATERIAL		FINISH / OBERFLÄCHE / FARBE	

DWN	P.BENNUR	2/24/2006
CHK	R.SRINIVAS	2/24/2006
APVD	T.SCHNURPFEL	2/24/2006
PRODUCT SPEC. PRODUKTSPEZ.	108-74009	
APPLICATION SPEC. VERARBEITUNGSSPEZ.	114-74001	
WEIGHT GEWICHT	-	

		Tyco / Electronics AMP GmbH D - 53819 Neunkirchen	
NAME			
HOOD			
HA.16.STS/STO.1.M20.G			
SIZE	CAGE CODE	DRAWING NO. ZEICHNUNGS-NR.	RESTRICTED TO NUR FUER
A3	00779	1106439	
CUSTOMER DRAWING / KUNDENZEICHNUNG		SCALE MASSSTAB	1:1
SHEET BLATT	1	OF VON	1
REV.	C1		

X-ON Electronics

Largest Supplier of Electrical and Electronic Components

Click to view similar products for [Heavy Duty Power Connectors](#) category:

Click to view products by [TE Connectivity](#) manufacturer:

Other Similar products are found below :

[647757-1](#) [6643411-1](#) [6646058-2](#) [6646137-1](#) [6646138-1](#) [6646479-1](#) [6646608-1](#) [6646786-1](#) [6646940-1](#) [6651091-1](#) [6651525-1](#) [6651529-1](#)
[6651788-1](#) [696475-1](#) [702-32-01109](#) [703-25-02205](#) [73000005059](#) [73000005642](#) [73080255059](#) [73080965046](#) [765-15-0080A](#) [765-16-0080B](#)
[765-18-0080D](#) [829992-1](#) [902-77-02113](#) [PS00/A0620/6300](#) [PS25/A0420/63](#) [129-1J](#) [1409400](#) [AN0024023](#) [E6374G1](#) [e6389g2](#) [157-43GW8](#)
[MS3117-14AC](#) [1643543-1](#) [1650540-1](#) [1651811-2](#) [1766260-1](#) [1766282-1](#) [1766966-1](#) [1791340000](#) [NLDFT-3-BL-L-S120-M40A](#) [NLDFT-N-](#)
[W-L-C240-M40B](#) [NLS-2-R-C240-M40B](#) [NLS-N-W-C240-M40B](#) [NPS-3-BL-T6](#) [1986615-1](#) [2-1589900-8](#) [2199314-1](#) [KA8102](#)