

4

3

2

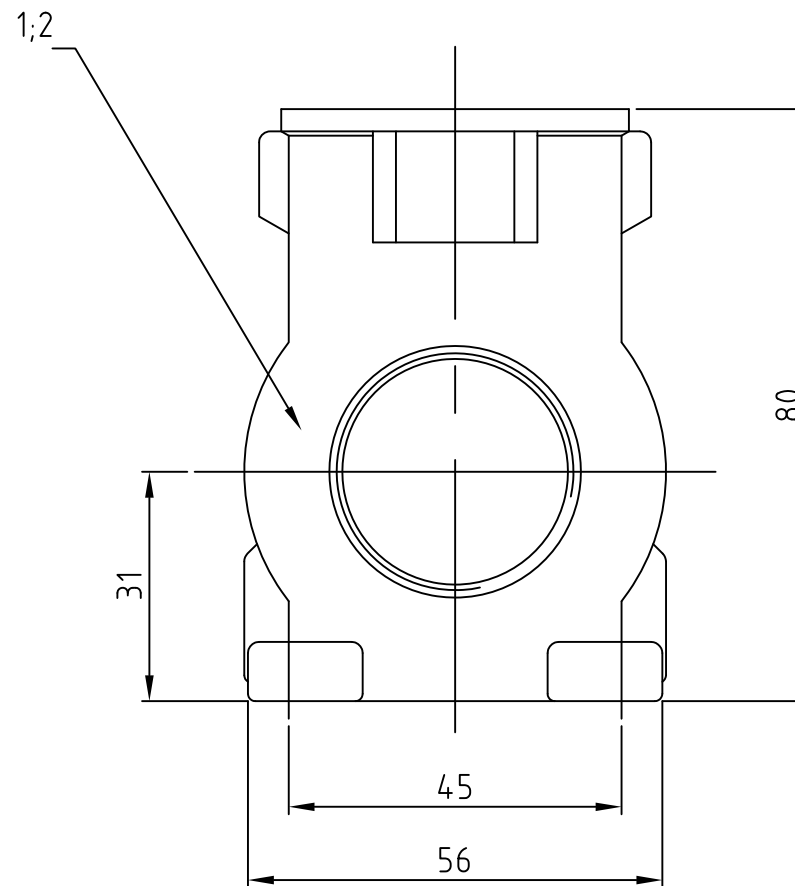
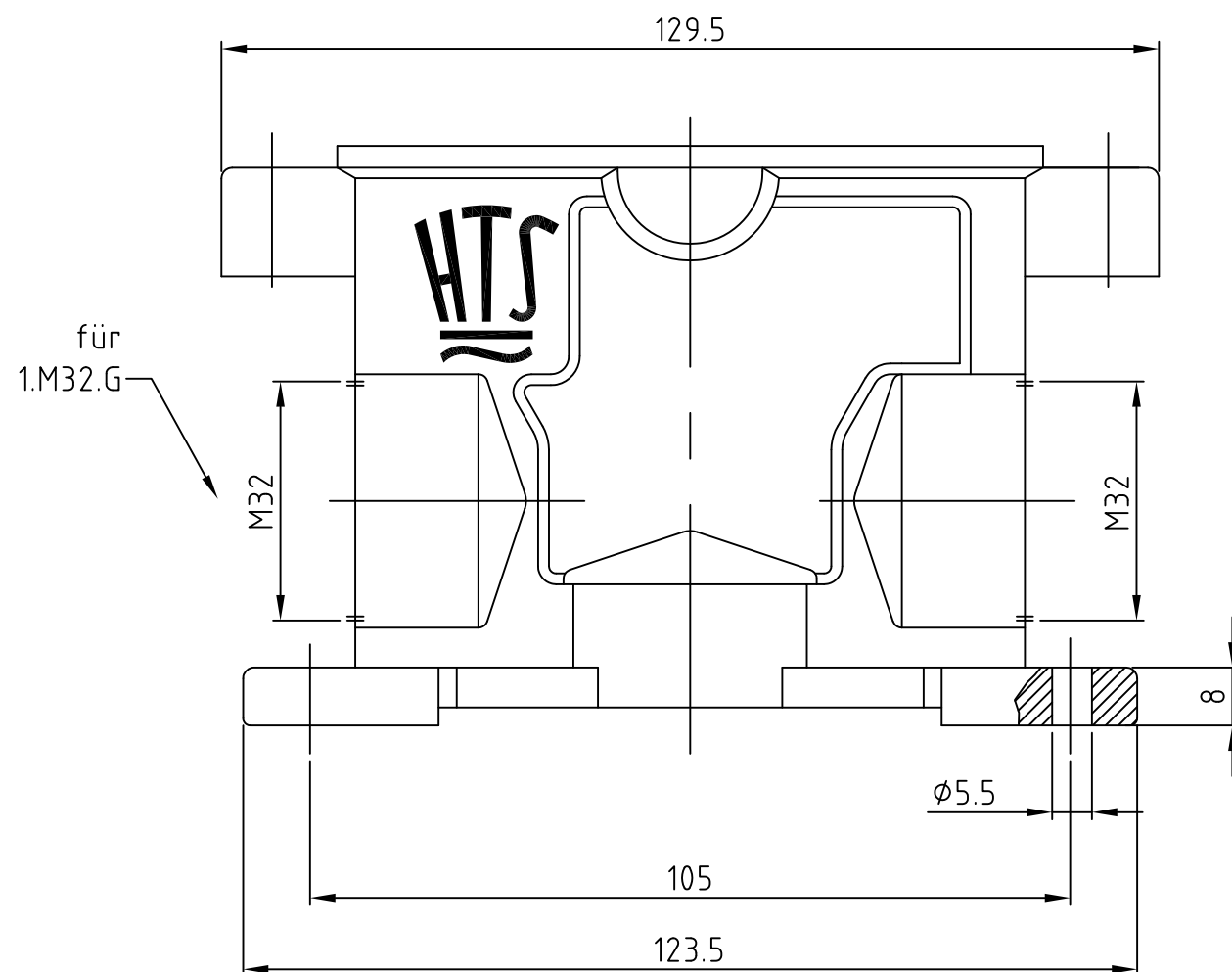
1

THIS DRAWING IS UNPUBLISHED.
VERTRÄULICHE UNVERÖFFENTLICHTE ZEICHNUNG
© COPYRIGHT 1997 TE Connectivity

RELEASED FOR PUBLICATION
FREI FUER VERÖFFENTLICHUNG
ALL RIGHTS RESERVED.
ALLE RECHTE VORBEHALTEN
,1997.

REVISIONS
ÄNDERUNGEN

P	LTR	DESCRIPTION BESCHREIBUNG	DATE	DWN	APVD
	A3	ECR-16-016696	23AUG2017	GCM	MKO



- Notes:
- ⚠ Material: Housing: aluminium diecasting alloy
 - ⚠ Surface: Varnisch: - aluminiumoxid+ Varnisch black
 - ⚠ Varnisch on the inside not necessarily

- Bemerkungen:
- ⚠ Material: Gehäuse: Alu-Druckguß-Legierung
 - ⚠ Oberfläche: Lackierung: - Aluminiumoxid+ Lackierung schwarz
 - ⚠ Lackierung im Gehäuseinnere ist nicht notwendig

OBSOLETE		DESCRIPTION / BENENNUNG	MATERIAL	SURFACE / OBERFLÄCHE	COLOR / FARBE	ITEM NO. POS.	REMARKS / BEMERKUNGEN
1	1	Socketgehäuse HIP-K.16/40	aluminium/ALU	Aluminium oxid	black/schwarz	2	ohne Logo/Bohrung
1	1	Socketgehäuse HIP-K.16/40	aluminium/ALU	Aluminium oxid	black/schwarz	1	

HIP-K.16/40.SG-N	HIP-K.16/40.SG.1.M32.G	HIP-K.16/40.SG.2.M32.G	ORDERING TEXT / BESTELLTEXT	THIS DRAWING IS A CONTROLLED DOCUMENT. DIESE ZEICHNUNG IST EIN KONTROLLIERTES DOKUMENT.		DWN Schneider 09.10.02	TE Connectivity Surface mounted housing side entry Socketgehäuse HIP-K.16/40.SG mit M32.G
				DIMENSIONS: MASSENEHTEIN: mm	TOLERANCES UNLESS OTHERWISE SPECIFIED: ALLGEMEINTOLERANZEN	CHK Schweiger 09.10.02	
					0 PLC ± 1 PLC ±- 2 PLC ±- 3 PLC ±- 4 PLC ±- ANGLES / WINKEL ±-	APVD -	
				MATERIAL	FINISH / OBERFLÄCHE / FARBE	PRODUCT SPEC / PRODUKTSPEZ. -	
				APPLICATION SPEC / VERARBEITUNGSSPEZ. -	WEIGHT / GEWICHT -	NAME	RESTRICTED TO NUR FUER -
				CUSTOMER DRAWING / KUNDENZEICHNUNG	SCALE / MASSSTAB 1:1	SIZE A3	CAGE CODE 00779
						DRAWING NO. / ZEICHNUNGS-NR. C=1106443	OF 1
							REV A3

X-ON Electronics

Largest Supplier of Electrical and Electronic Components

Click to view similar products for [Heavy Duty Power Connectors](#) category:

Click to view products by [TE Connectivity](#) manufacturer:

Other Similar products are found below :

[1424439](#) [1424438](#) [09330062652](#) [605601-1](#) [6340G1](#) [6341G1](#) [6360G1](#) [6373G1](#) [6374g2](#) [6396G1](#) [647757-1](#) [6643411-1](#) [6646058-2](#) [6646137-1](#)
[6646138-1](#) [6646348-1](#) [6646479-1](#) [6646608-1](#) [6646786-1](#) [6646940-1](#) [6651525-1](#) [6651529-1](#) [6651778-1](#) [6651788-1](#) [696465-1](#) [696475-1](#)
[73000005059](#) [73000005349](#) [73000005642](#) [73080965046](#) [765-15-0080A](#) [765-16-0080B](#) [789.700-44](#) [789.700-54](#) [80-1010](#) [80-9](#) [827381-1](#)
[829992-1](#) [902-77-02113](#) [PL00U-301-10D10](#) [PM103MOOLOO](#) [PM212MOOLOO](#) [PM309FOOLOO](#) [PM324FOOLCH](#) [PMHPAF11S03](#)
[PMHPAF14S01](#) [PMHPAM14P05](#) [PMHPAS06](#) [PMHPBF14S01](#) [PP45PC12S](#)