

4

3

2

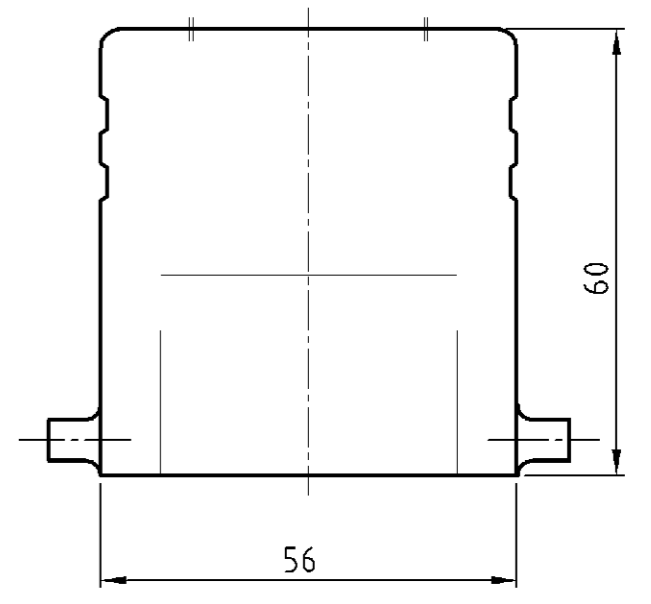
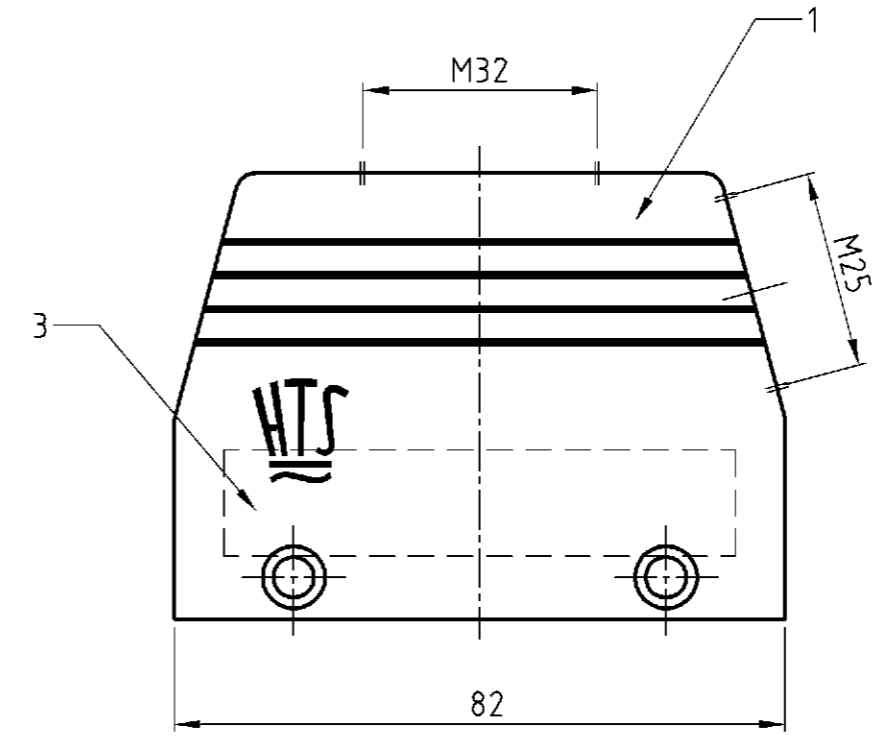
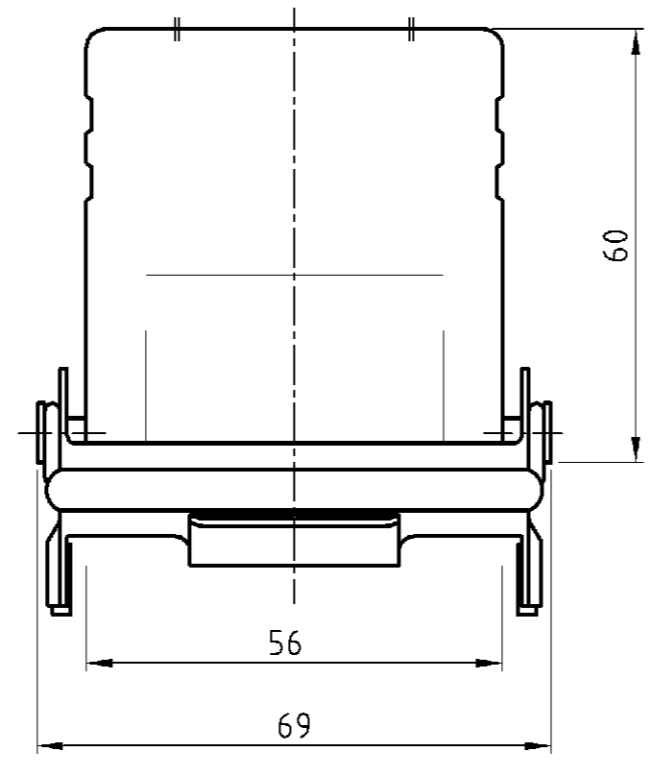
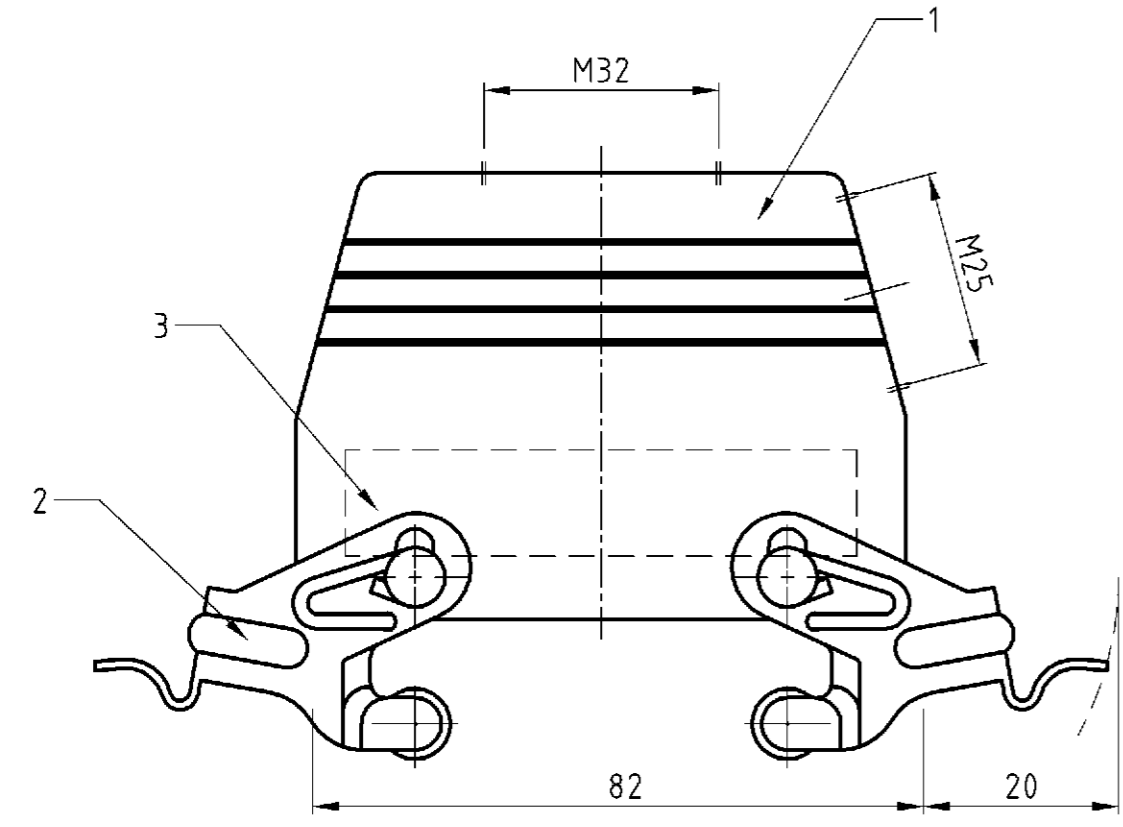
1

THIS DRAWING IS UNPUBLISHED.
 VERTRAULICHE UNVERÖFFENTLICHTE ZEICHNUNG
 COPYRIGHT 1997

RELEASED FOR PUBLICATION
 FÜR VERÖFFENTLICHUNG
 BY AMP INCORPORATED.
 ALL RIGHTS RESERVED.
 ALLE RECHTE VORBEHALTEN

MATED WITH
 PASSEND ZU
 BG 7

LOC	DIST	REVISIONS		
A1	-	P	LTR	DESCRIPTION
PROJEKT NR.:	A6	ECR-17-001189	DATE	DWN
-	-	-	15SEP2017	RG
			APVD	MKO



- Notes
- 1 Material: Housing: aluminium diecasting alloy
 - 2 Surface: Varnish grey
 - 3 Varnish on the inside not necessarily
 - 4 special packaging
 - 5 packaging quantity 5 pieces

- Bemerkungen
- 1 Material: Gehäuse: Alu-Druckguß-Legierung
 - 2 Oberfläche: Lackierung grau
 - 3 Lackierung im Gehäuseinnere ist nicht notwendig
 - 4 Sonderverpackung
 - 5 Verpackungsmenge 5 Stück

OBSELETE	QTY	DESCRIPTION / BENENNUNG	MATERIAL	SURFACE / OBERFLÄCHE	COLOR / FARBE	ITEM NO. POS.	REMARKS / BEMERKUNGEN
OBSELETE	2	Isolierband / insulation strip	Kunststoff/plastic		grey/grau	3	
OBSELETE	2	VS-Verschlußbügel / locking clip	Stahl/steel	verzinkt/zink plated	blau/blue	2	
OBSELETE	1	Steckergehäuse HA / hood	Aluminium/ALU		grey/grau	1	

<p>THIS DRAWING IS A CONTROLLED DOCUMENT FOR AMP INCORPORATED. IT IS SUBJECT TO CHANGE AND THE CONTROLLING ENGINEERING ORGANIZATION SHOULD BE CONTACTED FOR THE LATEST REVISION. DIESES ZEICHNUNGS-DOKUMENT WIRD DURCH AMP INCORPORATED KONTROLLIERT. ÄNDERUNGEN, DIE DEM TECHNISCHEN FORTSCHRITT DIENEN, SIND VORBEHALTEN. DEN JEWELIGS LETZTGESETZTEN ÄNDERUNGSSTAND ENTFAHREN SIE AUF ANFRAGE.</p>		DWN Schneider 22.05.2002	<p>STE TE Connectivity</p>	
<p>DIMENSIONEN: mm</p>	<p>OTHERWISE SPECIFIED: ALLGEMEINTOLERANZEN ISO 8015 ISO 2768 - mH - E DIN 16901 - 14.0</p>	EHK Schweiger 22.05.2002	<p>NAME Hood Steckergehäuse HA 32</p>	
<p>MATERIAL</p>	<p>ANGLES / WINKEL FINISH / OBERFLÄCHE / FARBE</p>	APVD -	<p>PRODUCT SPEC PRODUKTSPEZ. -</p>	<p>APPLICATION SPEC VERARBEITUNGSSPEZ. -</p>
<p>ORDERING TEXT / BESTELLTEXT</p>		<p>WEIGHT GEWICHT -</p>	<p>SIZE A2</p>	<p>CAGE CODE 00779</p>
<p>CUSTOMER DRAWING</p>		<p>DRAWING NO ZEICHNUNGS-NR 1106456</p>	<p>RESTRICTED TO NUR FUER -</p>	<p>MASSTAB 1:1</p>
		<p>BLATT 1</p>	<p>OF VON 1</p>	<p>REV A6</p>

X-ON Electronics

Largest Supplier of Electrical and Electronic Components

Click to view similar products for [Heavy Duty Power Connectors](#) category:

Click to view products by [TE Connectivity](#) manufacturer:

Other Similar products are found below :

[647757-1](#) [6643411-1](#) [6646058-2](#) [6646137-1](#) [6646138-1](#) [6646479-1](#) [6646608-1](#) [6646786-1](#) [6646940-1](#) [6651091-1](#) [6651525-1](#) [6651529-1](#)
[6651788-1](#) [696475-1](#) [702-32-01109](#) [703-25-02205](#) [73000005059](#) [73000005642](#) [73080255059](#) [73080965046](#) [765-15-0080A](#) [765-16-0080B](#)
[765-18-0080D](#) [829992-1](#) [902-77-02113](#) [PS00/A0620/6300](#) [PS25/A0420/63](#) [129-1J](#) [1409400](#) [AN0024023](#) [E6374G1](#) [e6389g2](#) [157-43GW8](#)
[MS3117-14AC](#) [1643543-1](#) [1650540-1](#) [1651811-2](#) [1766260-1](#) [1766282-1](#) [1766966-1](#) [1791340000](#) [NLDFT-3-BL-L-S120-M40A](#) [NLDFT-N-](#)
[W-L-C240-M40B](#) [NLS-2-R-C240-M40B](#) [NLS-N-W-C240-M40B](#) [NPS-3-BL-T6](#) [1986615-1](#) [2-1589900-8](#) [2199314-1](#) [KA8102](#)