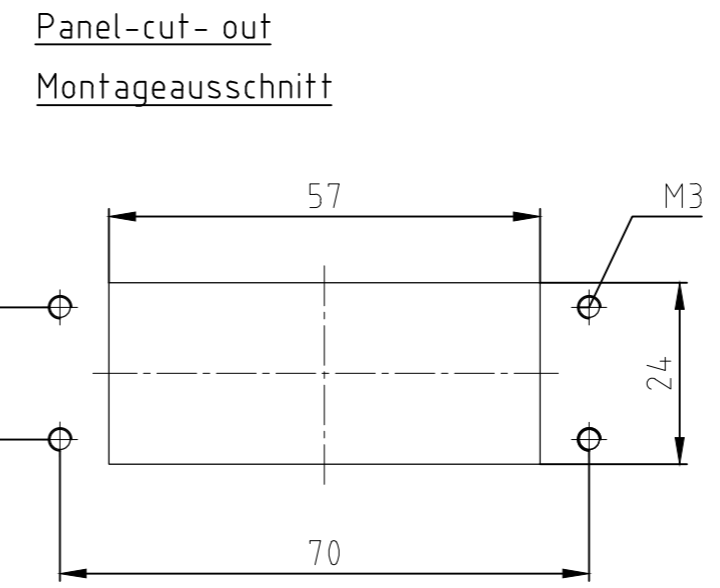
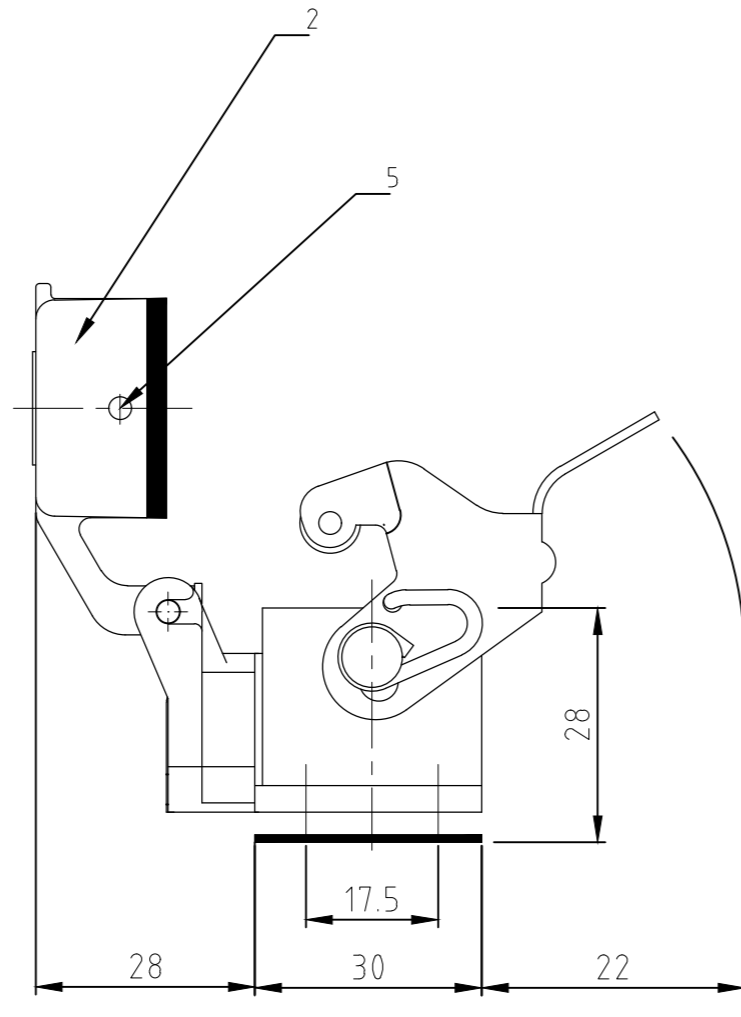
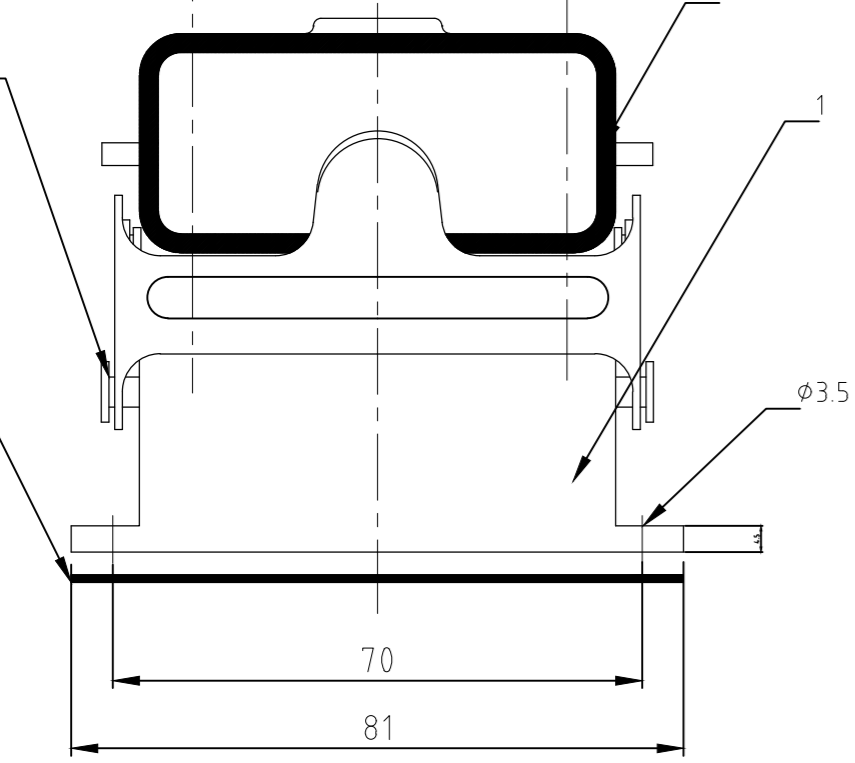
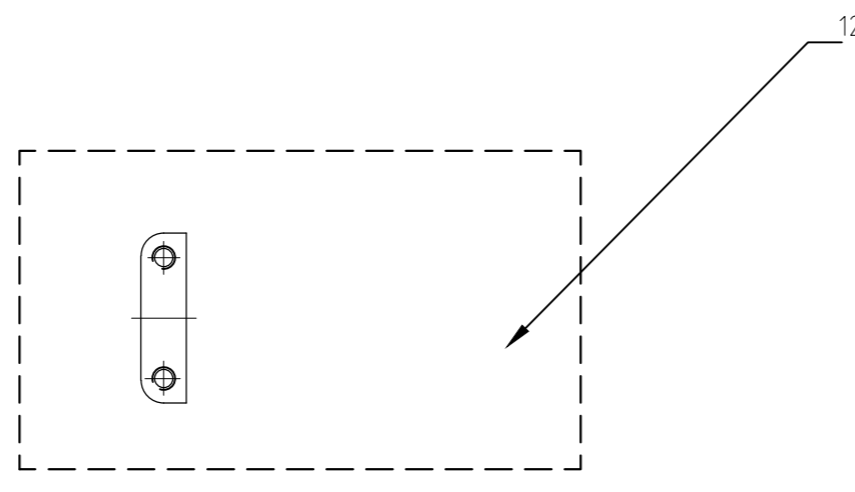
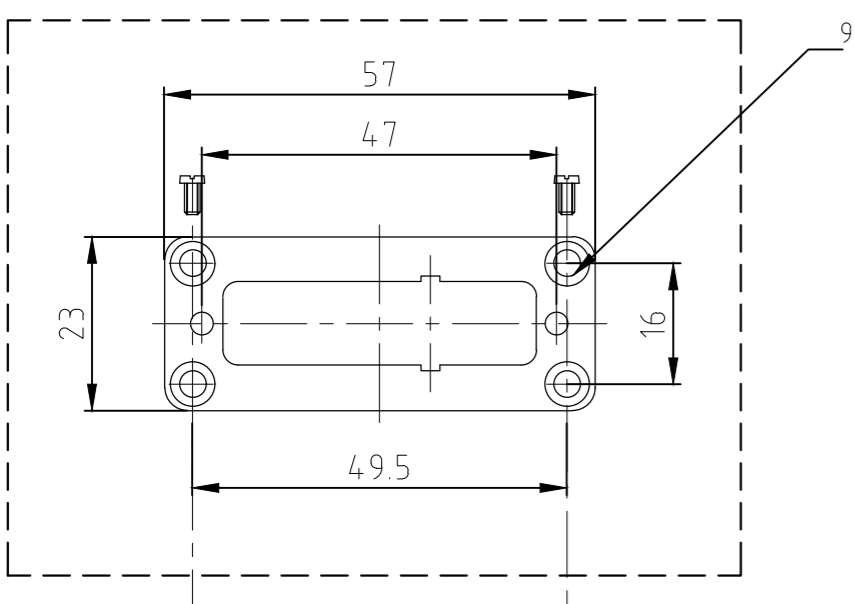
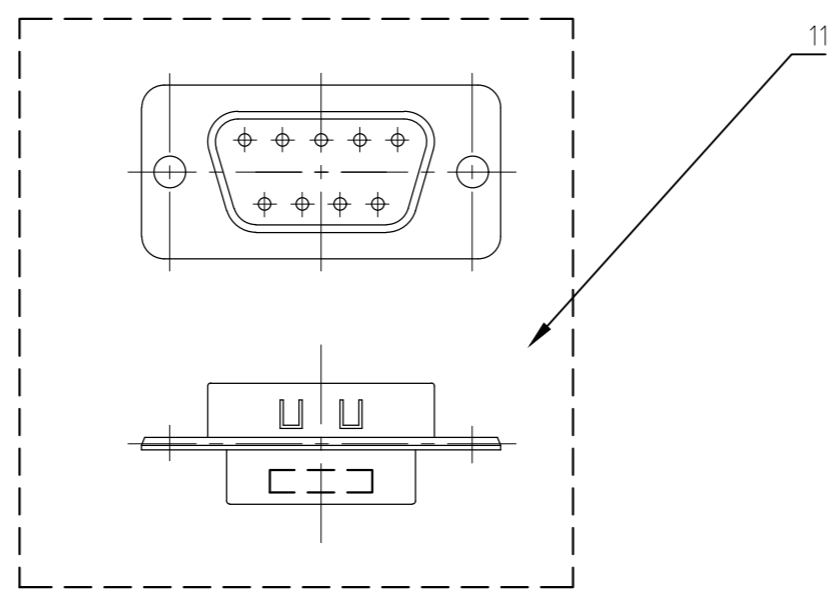
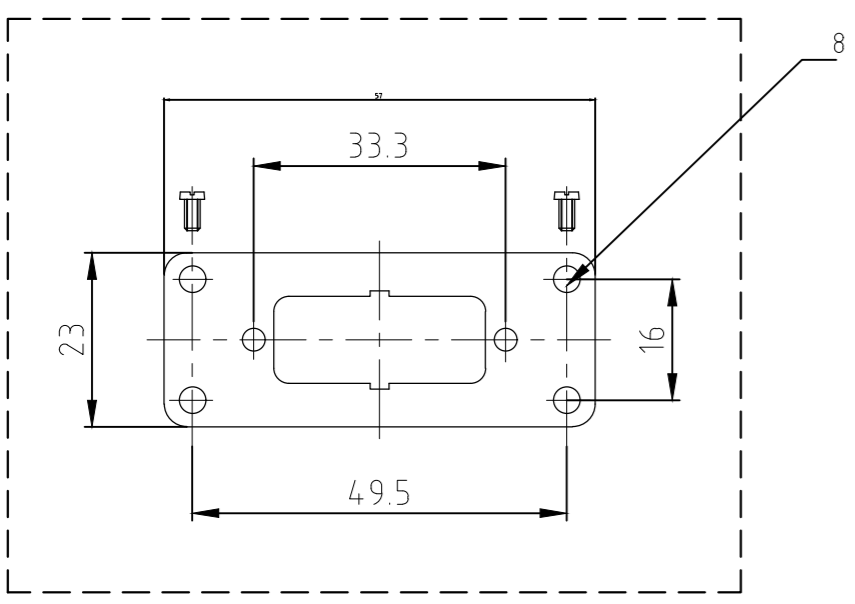
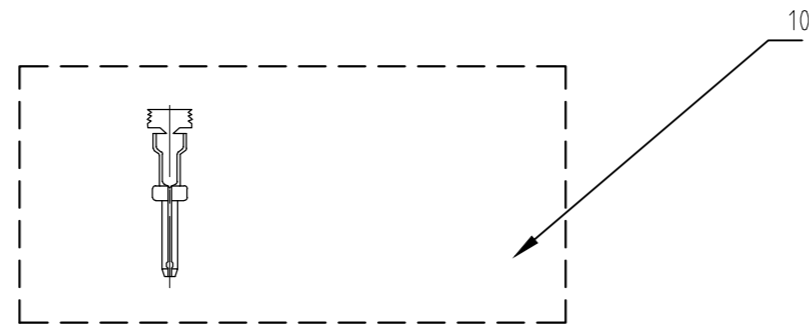
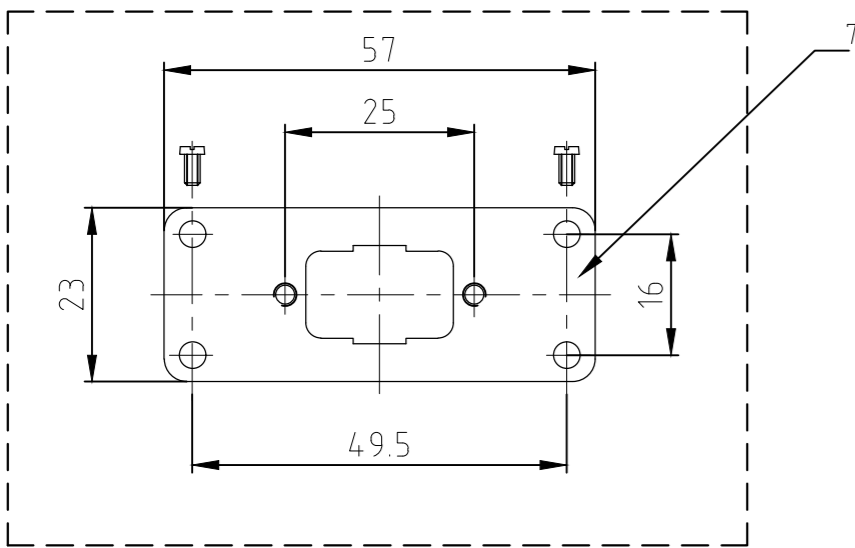


THIS DRAWING IS UNPUBLISHED.  
VERTRÄULICHE UNVERÖFFENTLICHTE ZEICHNUNG

FREI FUER VERÖFFENTLICHUNG  
BY AMP INCORPORATED. ALL RIGHTS RESERVED.  
ALLE RECHTE VORBEHALTEN

MATED WITH:  
PASSEND ZU:  
1107102

LOC	DIST	REVISIONS			DATE	DWN	APVD
		P	LTR	DESCRIPTION			
AI	-						
PROJEKT NR:		B3	REVISED PER ECR-17-014.013		18JAN2018	NG	MKZO



- Notes:
- 1 Material: housing aluminium diecast alloy  
seals : Neoprene
  - 2 Surface: Varnish - grey
  - 3 Varnish on the inside not necessarily
  - 4 for PN 0-6 housing and cover neutral
  - 5 OBSOLETE PARTS: OBSOLETE CIS STREAMLINING PER  
D.RENAUD/D.SINISI

- Bemerkungen:
- 1 Material: Gehäuse Alu-Druckguß Legierung  
Dichtung : Neoprene
  - 2 Oberfläche: Lackierung - grau
  - 3 Lackierung in Gehäuseinnere ist nicht notwendig
  - 4 für PN 0-6 Anbaugehäuse und Deckel neutral

QTY	DESCRIPTION / BENENNUNG	MATERIAL	SURFACE / OBERFLÄCHE	COLOR / FARBE	TEM No. Pos.	REMARKS / BEMERKUNGEN
2	Montageleiste	messing	vernickelt	-	12	in Polybeutel verpackt
1	SubminD 1x9 Sti-Stecker	-	-	-	11	in Polybeutel verpackt
8	SubminD Sti-Kontakte	-	-	-	10	in Polybeutel verpackt
1	Set-Befestigungsplatte SM 1x25	-	Verzinkt	-	9	Set in Polybeutel verpackt
1	Set-Befestigungsplatte SM 1x15	-	Verzinkt	-	8	Set in Polybeutel verpackt
1	Set-Befestigungsplatte SM 1x9	-	Verzinkt	-	7	Set in Polybeutel verpackt
1	Flanschdichtung HA.10	Neoprene	-	Schwarz/black	6	
2	Bügelbolzen	Stahl	verzinkt	-	5	
1	Profildichtung HA.10	Neoprene	-	Schwarz/black	4	
1	LB.Bügel	Stahl	verzinkt	-	3	
1	Deckel HA.10	Aluminium	-	Grau/grey	2	
1	Anbaugehäuse HA.10	Aluminium	-	Grau/grey	1	

ORDERING TEXT / BESTELLTEXT

HA.10-SM-AGD-LB/AM 1x25-S0  
 HA.10-SM-AGD-LB/AM 1x9-S0  
 HA.10-SM-AGD-LB/AM 1x9-S0  
 HA.10-SM-AGD-LB/AM 1x25  
 HA.10-SM-AGD-LB/AM 1x15  
 HA.10-SM-AGD-LB/AM 1x9

OTHERWISE SPECIFIED:  
 DIMENSIONS: mm  
 TOLERANCES UNLESS OTHERWISE SPECIFIED:  
 1 ISO 8015  
 2 ISO 2768 - mH - E  
 3 DIN 16901 - 14.0

FINISH / OBERFLÄCHE / FARBE

APVD: Schneider 05.10.1999  
 CHK: Schweiger 05.10.1999

NAME: SURFACE MOUNTED HOUSING BOTTOM ENTRY ANBAUGEHÄUSE HA.10.AGD-LB

SIZE: A2 CAGE CODE: 00779 DRAWING NO: C=1107102

CUSTOMER DRAWING / KUNDENZEICHNUNG MASSSTAB: 1:1 BLATT: 1 OF: 1 REV: B3

STE TE Connectivity

## X-ON Electronics

Largest Supplier of Electrical and Electronic Components

*Click to view similar products for [Heavy Duty Power Connectors](#) category:*

*Click to view products by [TE Connectivity](#) manufacturer:*

Other Similar products are found below :

[647757-1](#) [6643411-1](#) [6646058-2](#) [6646137-1](#) [6646138-1](#) [6646479-1](#) [6646608-1](#) [6646786-1](#) [6646940-1](#) [6651091-1](#) [6651525-1](#) [6651529-1](#)  
[6651788-1](#) [696475-1](#) [702-32-01109](#) [703-25-02205](#) [73000005059](#) [73000005642](#) [73080255059](#) [73080965046](#) [765-15-0080A](#) [765-16-0080B](#)  
[765-18-0080D](#) [829992-1](#) [902-77-02113](#) [PS00/A0620/6300](#) [PS25/A0420/63](#) [129-1J](#) [1409400](#) [AN0024023](#) [E6374G1](#) [e6389g2](#) [157-43GW8](#)  
[MS3117-14AC](#) [1643543-1](#) [1650540-1](#) [1651811-2](#) [1766260-1](#) [1766282-1](#) [1766966-1](#) [1791340000](#) [NLDFT-3-BL-L-S120-M40A](#) [NLDFT-N-](#)  
[W-L-C240-M40B](#) [NLS-2-R-C240-M40B](#) [NLS-N-W-C240-M40B](#) [NPS-3-BL-T6](#) [1986615-1](#) [2-1589900-8](#) [2199314-1](#) [KA8102](#)