

THIS DRAWING IS UNPUBLISHED.
VERTRAULICHE UNVERÖFFENTLICHTE ZEICHNUNG

RELEASED FOR PUBLICATION
FREI FUER VERÖFFENTLICHUNG
BY AMP INCORPORATED. ALL RIGHTS RESERVED.
ALLE RECHTE VORBEHALTEN

MATED WITH:
PASSEND ZU:
BG 2

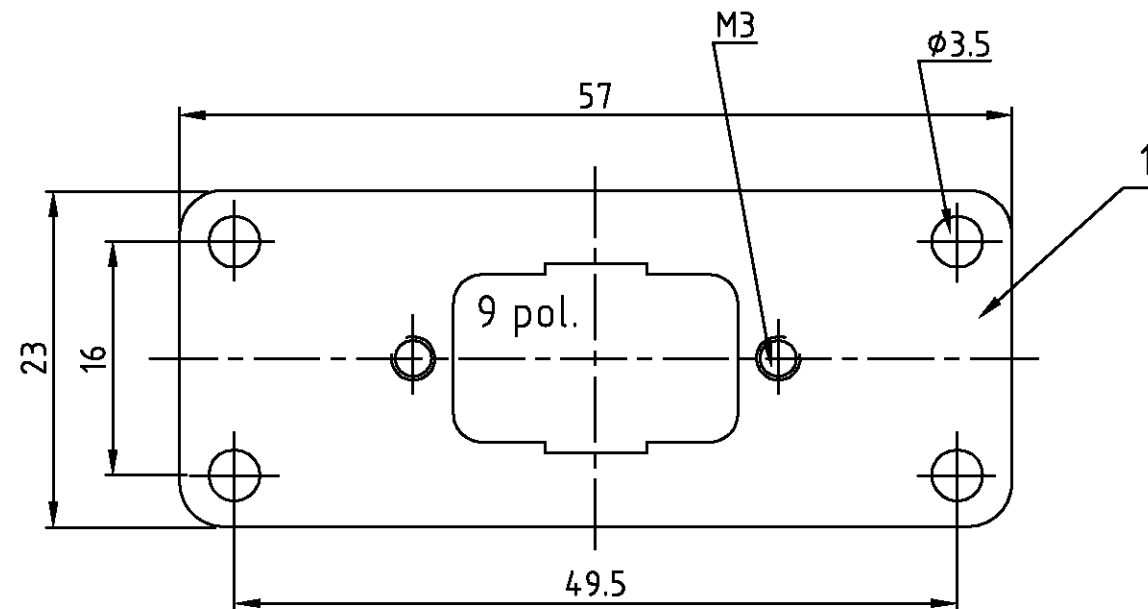
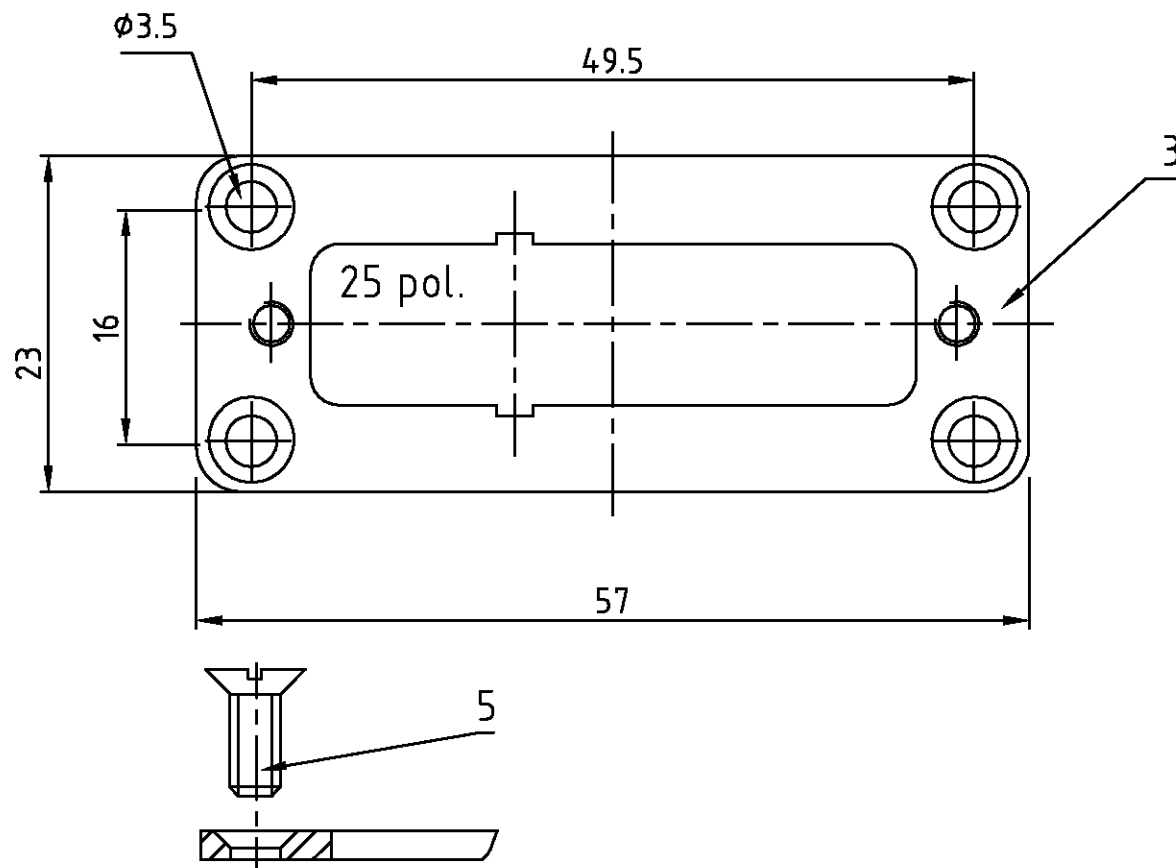
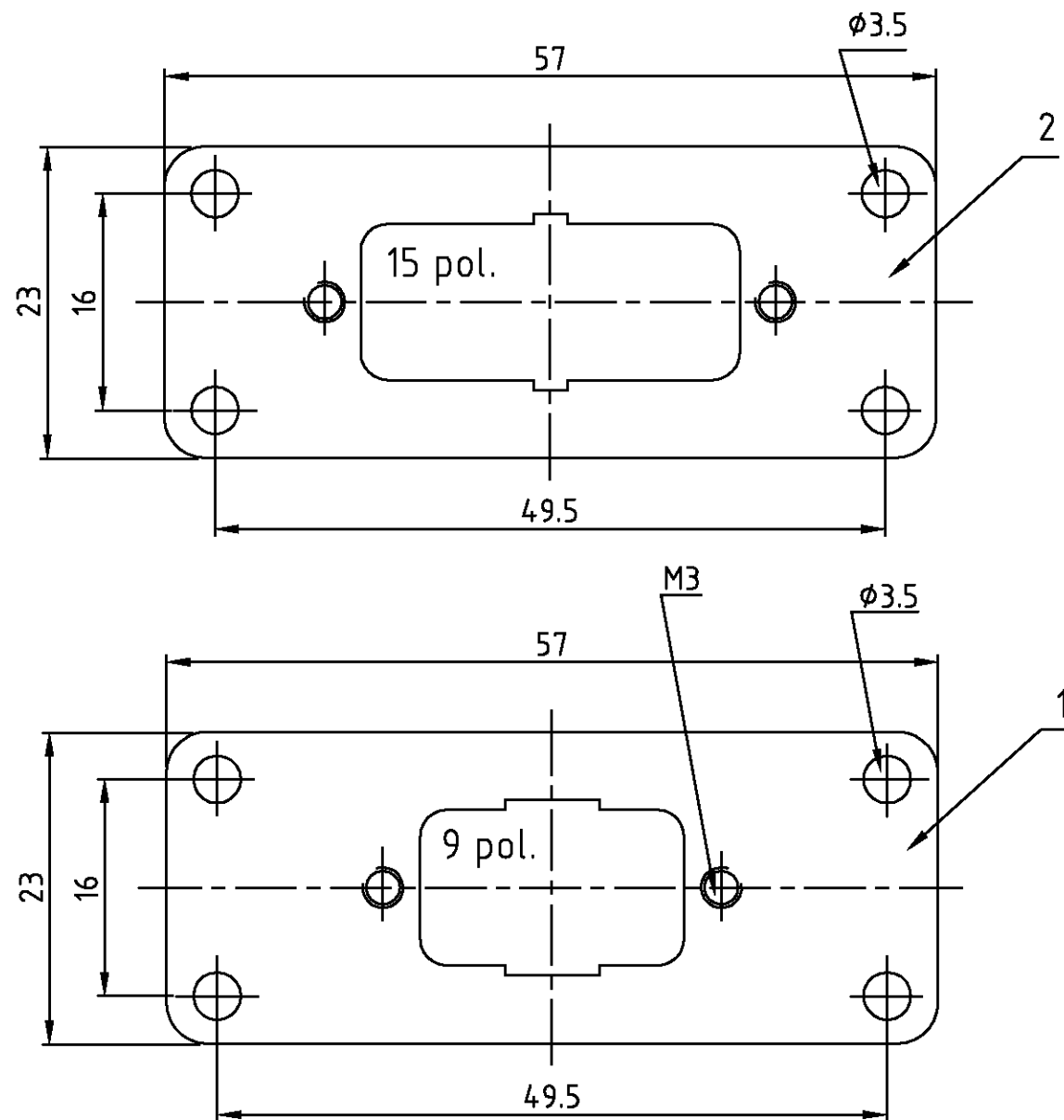
LOC AI
DIST -

REVISIONS
ÄNDERUNGEN
DESCRIPTION
BESCHREIBUNG

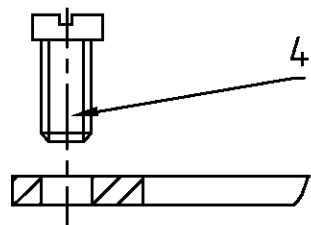
DATE	DWN	APVD
17.07.98	SR	Br

PROJEKT NR.:
B 907922

neu gezeichnet Eg00-0035-99



2 mm dick
für Steckverb. DIN 41652



4	-	-	Senkschraube	Stahl	verzinkt	-	5	-
-	4	4	Zyl.Schrauben	Stahl	verzinkt	-	4	-
1	-	-	Befestigungsplatte 1x25 pol.	St2K40GBK	verzinkt	-	3	-
-	1	-	Befestigungsplatte 1x15 pol.	St2K40GBK	verzinkt	-	2	-
-	-	1	Befestigungsplatte 1x9 pol.	St2K40GBK	verzinkt	-	1	-
0-3	0-2	0-1	DESCRIPTION / BENENNUNG	MATERIAL	SURFACE/OBERFLÄCHE	COLOR/FARBE	ITEM NO. POS.	REMARKS / BEMERKUNGEN
AM.1x25.BG.2-U	AM.1x15.BG.2-U	AM.1x9.BG.2-U	ORDERING TEXT/BESTELLTEXT	<p>THIS DRAWING IS A CONTROLLED DOCUMENT FOR AMP INCORPORATED. IT IS SUBJECT TO CHANGE AND THE CONTROLLING ENGINEERING ORGANIZATION SHOULD BE CONTACTED FOR THE LATEST REVISION. AENDERUNGEN, DIE DEN TECHNISCHEN FORTSCHRITT DISEN, SIND VORBEHALTEN. DEN JEWELS LETZTUMLTREN AENDERUNGSSTAND ERFAHREN SIE AMP ANFRAGE.</p> <p>DIMENSIONS: DIMENSIONEN: mm</p> <p>TOLERANCES UNLESS OTHERWISE SPECIFIED: ALLGEMEINTOLERANZEN</p> <p>ISO 8015 ISO 2768 - mH - E DIN 16901 - 140</p> <p>ANGLES / WINKEL °</p> <p>FINISH / OBERFLAECHE / FARBE</p>		<p>DWN Schneider 16.06.98</p> <p>CHK Braun 17.07.98</p> <p>APVD -</p> <p>PRODUCT SPEC PRODUKTSPEZ.</p> <p>APPLICATION SPEC VERARBEITUNGSSPEZ.</p> <p>WEIGHT GEWICHT -</p>	<p>NAME</p> <p>Board for Amplimate AG,SG,KDO</p> <p>Bef.-Platte für Amplimate AG,SG,KDO</p> <p>SIZE A3 CAGE CODE 00779 DRAWING NO ZEICHNUNGS-NR. C=1107196</p> <p>RESTRICTED TO NUR FUER -</p>	<p>CUSTOMER DRAWING /KUNDENZEICHNUNG</p> <p>MASSSTAB -</p> <p>BLATT 1 OF VON 1</p> <p>REV A1</p>

X-ON Electronics

Largest Supplier of Electrical and Electronic Components

Click to view similar products for [Heavy Duty Power Connectors](#) category:

Click to view products by [TE Connectivity](#) manufacturer:

Other Similar products are found below :

[1424439](#) [1424438](#) [09330062652](#) [605601-1](#) [6340G1](#) [6341G1](#) [6360G1](#) [6373G1](#) [6374g2](#) [6396G1](#) [647757-1](#) [6643411-1](#) [6646058-2](#) [6646137-1](#)
[6646138-1](#) [6646348-1](#) [6646479-1](#) [6646608-1](#) [6646786-1](#) [6646940-1](#) [6651525-1](#) [6651529-1](#) [6651778-1](#) [6651788-1](#) [696465-1](#) [696475-1](#)
[73000005059](#) [73000005349](#) [73000005642](#) [73080965046](#) [765-15-0080A](#) [765-16-0080B](#) [789.700-44](#) [789.700-54](#) [80-1010](#) [80-9](#) [827381-1](#)
[829992-1](#) [902-77-02113](#) [PL00U-301-10D10](#) [PM103MOOLOO](#) [PM212MOOLOO](#) [PM309FOOLOO](#) [PM324FOOLCH](#) [PMHPAF11S03](#)
[PMHPAF14S01](#) [PMHPAM14P05](#) [PMHPAS06](#) [PMHPBF14S01](#) [PP45PC12S](#)