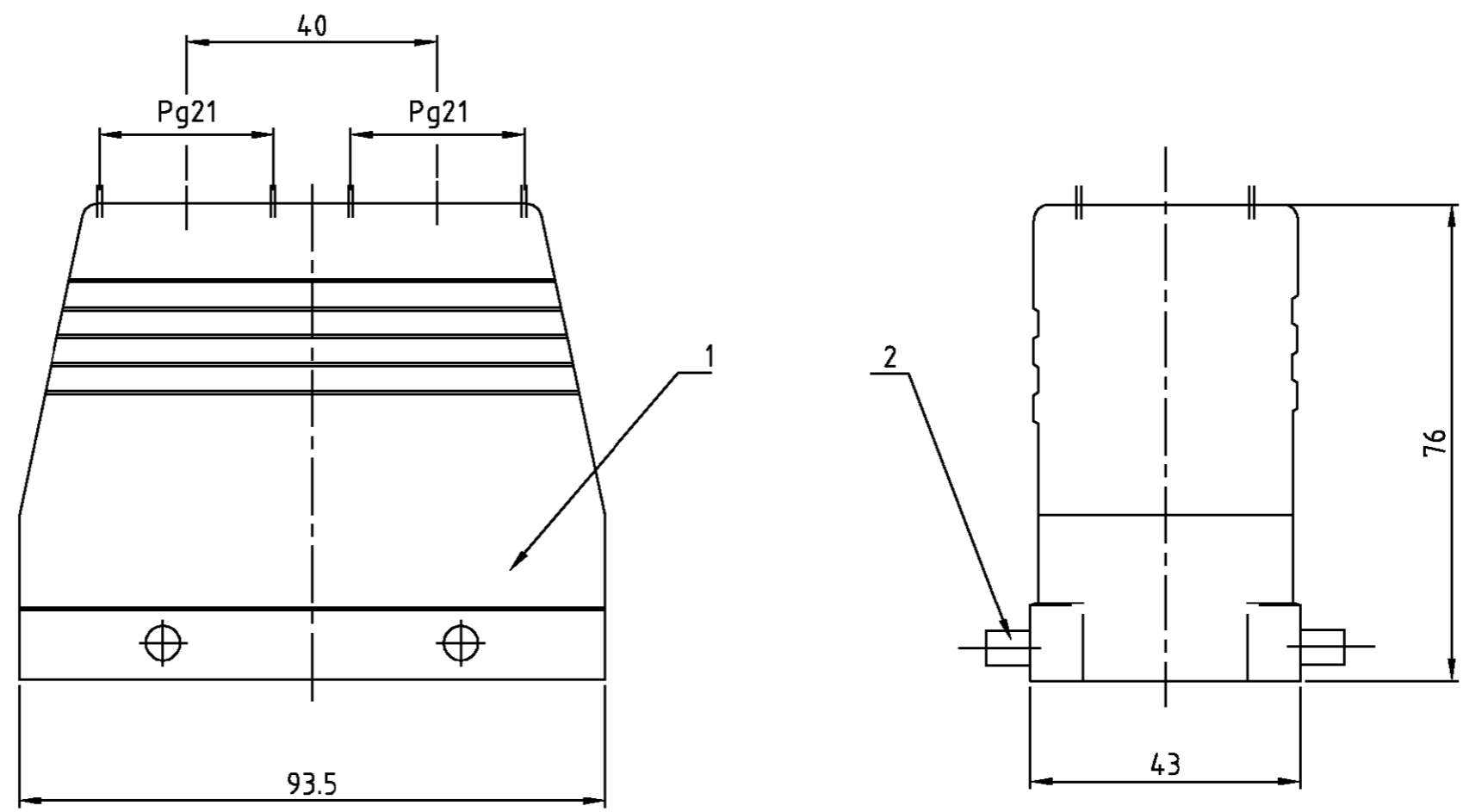


THIS DRAWING IS UNPUBLISHED.
 VERTRAULICHE UNVERÖFFENTLICHTE ZEICHNUNG
 © COPYRIGHT 1997

RELEASED FOR PUBLICATION
 FREI FUER VERÖFFENTLICHUNG
 BY AMP INCORPORATED. ALL RIGHTS RESERVED.
 ALLE RECHTE VORBEHALTEN

MATED WITH:
 PASSEND ZU:
 Bg6

LOC	DIST	REVISIONS		
A1	-	AENDERUNGEN	DATE	DWN
PROJEKT NR.:		DESCRIPTION	APVD	
-		BESCHREIBUNG	SM	
		neu gezeichnet Eg00-2331-00	16.11.00	SR



Notes

- ① Material: Housing: aluminium diecasting alloy
- ② Surface: - aluminium oxid + Varnisch black
- ③ Varnisch on the inside not necessarily

Bemerkungen

- ① Material: Gehäuse: Alu-Druckguß-Legierung
- ② Oberfläche: - Aluminium-oxid-Schicht + Lackierung schwarz
- ③ Lackierung im Gehäuseinnere ist nicht notwendig

4	VS-Bügelbolzen	V2A	-	-	2	
1	Steckergehäuse HD 40	Alu/Aluminium	Aluminiumoxid	schwarz/black	1	
0-1	DESCRIPTION / BENENNUNG	MATERIAL	SURFACE / OBERFLÄCHE	COLOR / FARBE	ITEM NO. POS.	REMARKS / BEMERKUNGEN
HD-K.40.ST0.2.1.G	<small>THIS DRAWING IS A CONTROLLED DOCUMENT FOR AMP INCORPORATED. IT IS SUBJECT TO CHANGE AND THE CONTROLLING ENGINEERING ORGANIZATION SHOULD BE CONTACTED FOR THE LATEST REVISION. DIESES ZEICHNUNGSKOPPIERT WIRD DURCH AMP INCORPORATED KONTROLLIERT. ÄNDERUNGEN, DIE DEM TECHNISCHEN FORTSCHRITT DIENEN, SIND VORBEHALTEN. DEN JEWILS LETZTGÜLTIGEN ÄNDERUNGSSTAND ERFAHREN SIE AUF ANFRAGE.</small>		DWN	16.11.00	HTS Elektrotechnik 53819 Neunkirchen, Germany	
	<small>TOLERANCES UNLESS OTHERWISE SPECIFIED: ALLGEMEINTOLERANZEN</small> n. ISO 8015 n. ISO 2768 - mH -E n. DIN 16901 - 140		CHK	16.11.00		
	DIMENSIONS: DIMENSIONEN: mm 		APVD	-	NAME	
	MATERIAL ①		PRODUCT SPEC PRODUKTSPEZ. APPLICATION SPEC VERARBEITUNGSSPEZ. WEIGHT GEWICHT - CUSTOMER DRAWING	HOOD Steckergehäuse HD-K.40.ST0 SIZE A3 CAGE CODE 00779 DRAWING NO. ZEICHNUNGS-NR. C=1108638		RESTRICTED TO NUR FUER -
		FINISH / OBERFLÄCHE/FARBE ②	MASSSTAB 1:1 BLATT 1 OF VON 1 REV A1			

X-ON Electronics

Largest Supplier of Electrical and Electronic Components

Click to view similar products for [Heavy Duty Power Connectors](#) category:

Click to view products by [TE Connectivity](#) manufacturer:

Other Similar products are found below :

[1424439](#) [1424438](#) [09330062652](#) [605601-1](#) [6340G1](#) [6341G1](#) [6360G1](#) [6373G1](#) [6374g2](#) [6396G1](#) [647757-1](#) [6643411-1](#) [6646058-2](#) [6646137-1](#)
[6646138-1](#) [6646348-1](#) [6646479-1](#) [6646608-1](#) [6646786-1](#) [6646940-1](#) [6651525-1](#) [6651529-1](#) [6651778-1](#) [6651788-1](#) [696465-1](#) [696475-1](#)
[73000005059](#) [73000005349](#) [73000005642](#) [73080965046](#) [765-15-0080A](#) [765-16-0080B](#) [789.700-44](#) [789.700-54](#) [80-1010](#) [80-9](#) [827381-1](#)
[829992-1](#) [902-77-02113](#) [PL00U-301-10D10](#) [PM103MOOLOO](#) [PM212MOOLOO](#) [PM309FOOLOO](#) [PM324FOOLCH](#) [PMHPAF11S03](#)
[PMHPAF14S01](#) [PMHPAM14P05](#) [PMHPAS06](#) [PMHPBF14S01](#) [PP45PC12S](#)