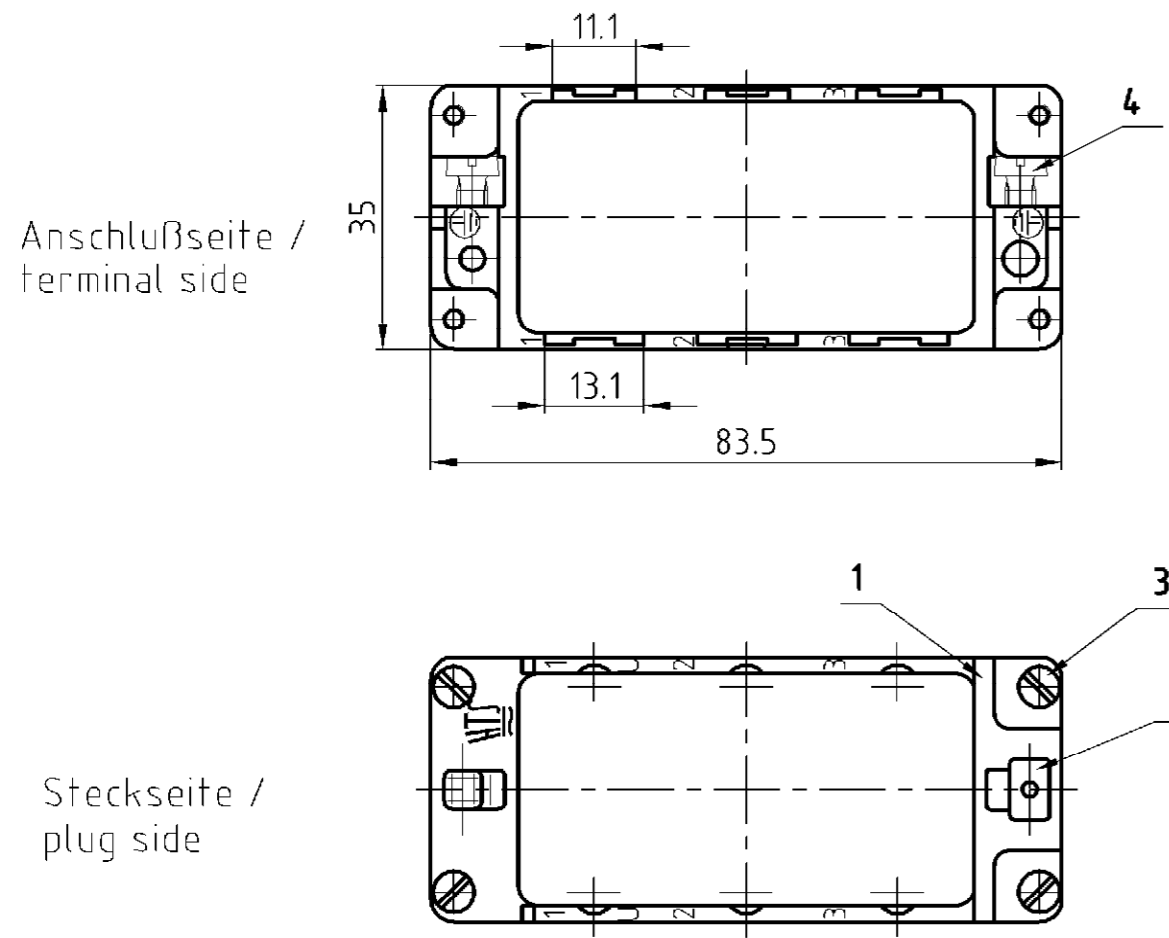
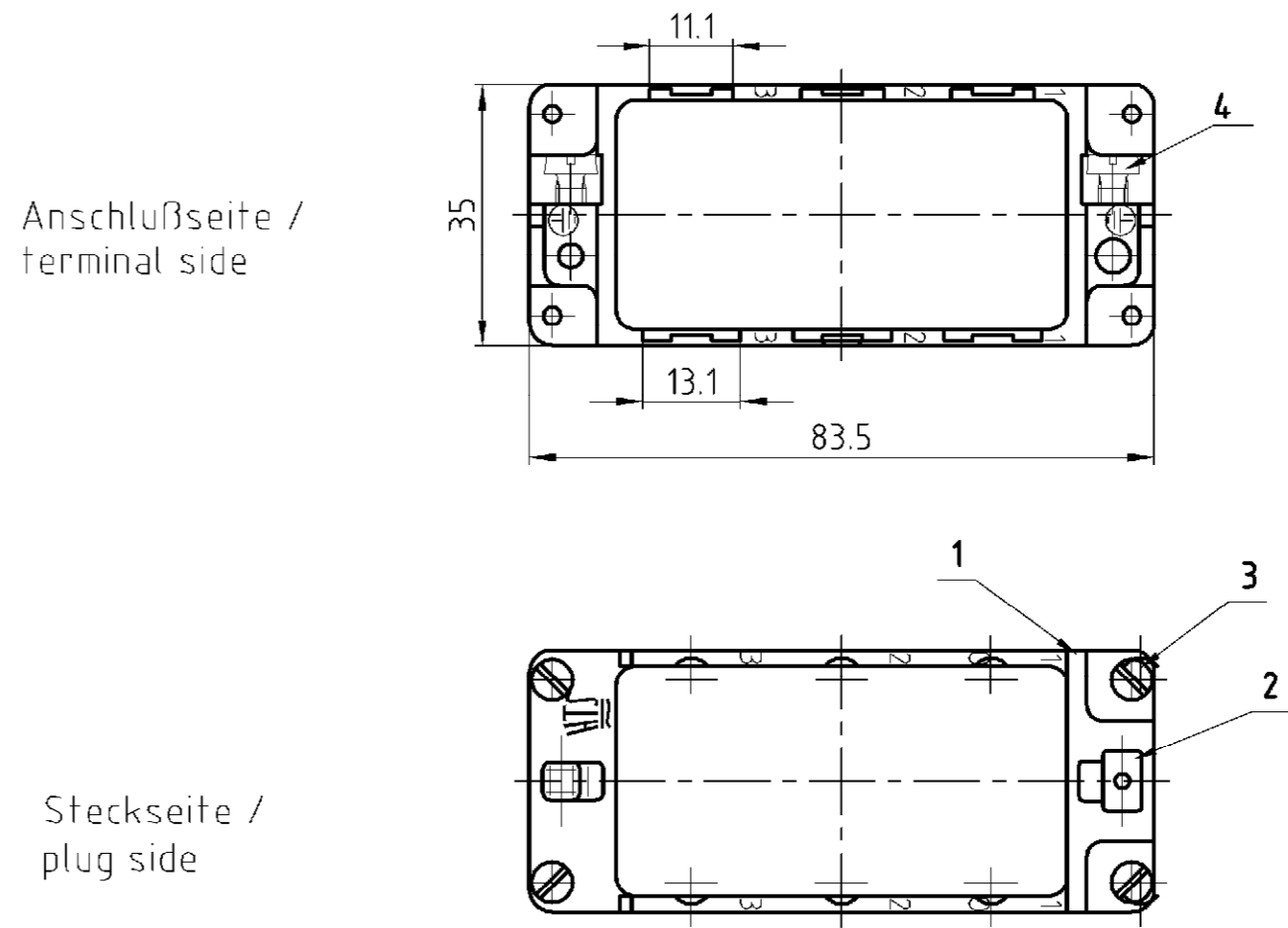


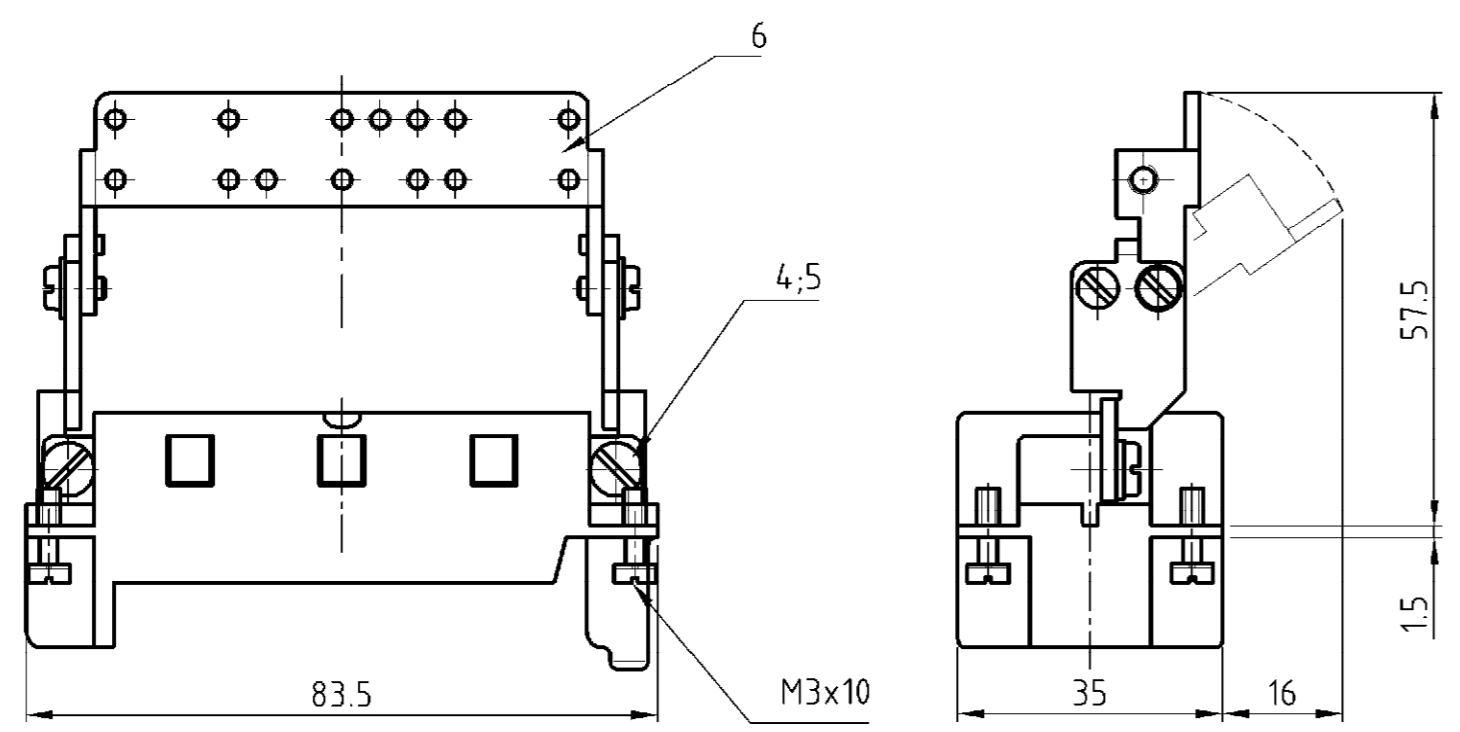
Unterteil / bottom



Oberteil / upper part



3 OBSOLETE



3	3	3	3	1	2											
1						Schirmbügel schwenkbar / screen termination rotating	Stahl / steel	Verzinkt / tin plated	6							
2			2			Federring / spring lock washer	Stahl / steel	Verzinkt / tin plated	5	DIN 128 - A4						
2	2	2	2	2	2	Zylinderschr. mit Schlitz / cylinder screw with slit	Messing / brass	Vernickelt / nickel plated	4	M4x10						
4	4	4	4	4	4	Befestigungsschraube / fixing screw	Stahl / steel	Vernickelt / nickel plated	3	M3x10						
1	1	1		1	1	Erdkontaktfeder / spring f. grounding cont.	Bronze / bronze	Vernickelt / nickel plated	2							
1	1	1		1	1	Modulrahmen / module frame	Zink-Leg / zinc alloy	Verzinkt / tin plated	1							
0-60-50-40-30-20-1						DESCRIPTION / BENENNUNG	MATERIAL	SURFACE/COLOR	ITEM NO. Pos.	NOTES / BEMERKUNGEN						
MDL2-GR-U-6/SB1-3	MDL2-GR-U-6/B4-6	MDL2-GR-O-6/B4-6	MDL2-GR-O-6/SB1-3	MDL2-GR-U-6/B1-3	MDL2-GR-O-6/B1-3	ORDERING TEXT/BESTELLTEXT	<p>THE DRAWING IS A CONTROLLED DOCUMENT FOR AMP INCORPORATED. IT IS SUBJECT TO CHANGE AND THE CONTROLLING ENGINEERING ORGANIZATION SHOULD BE CONTACTED FOR THE LATEST REVISION. DIESER ZEICHNUNGS-DOKUMENT WIRD DURCH AMP INCORPORATED KONTROLLIERT. AENDERUNGEN, DIE DEM TECHNISCHEN FORTSCHRITT DIENEN, SIND VORBEHALTEN. DEN JEWELIGEN LETZTUEBLIGEN AENDERUNGSSTAND ERHAEHNEN SIE AUF ANFRAGE.</p> <p>DIMENSIONS: mm</p> <p>OTHERWISE SPECIFIED: ALLGEMEINTOLERANZEN</p> <p>ISO 8015</p> <p>ISO 2768 - M H - E</p> <p>DIN 15901 - 14.0</p> <p>TOLERANCES UNLESS OTHERWISE SPECIFIED:</p> <p>0 PLC #</p> <p>1 PLC #</p> <p>2 PLC #</p> <p>3 PLC #</p> <p>ANGLES / WINKEL #</p> <p>FINISH / OBERFLAECHE / FARBE #</p>		DWN Wroblewski 06.10.2003	CHK Baum 06.10.2003	APVD	NAME	SIZE	CAGE CODE	DRAWING NO. ZEICHNUNGS-NR.	RESTRICTED TO NUR FUER
										Assembling Frame size 6 Zusammenstellung Rahmen Gr 6						
										A2 00779 C=1108782						
										WEIGHT GEWICHT 78g, 120g						
										CUSTOMER DRAWING /KUNDENZEICHNUNG						
										NASSSTAB 1:1						
										BLATT 1 OF VON 1						
										REV B3						

X-ON Electronics

Largest Supplier of Electrical and Electronic Components

Click to view similar products for [Heavy Duty Power Connectors](#) category:

Click to view products by [TE Connectivity](#) manufacturer:

Other Similar products are found below :

[647757-1](#) [6643411-1](#) [6646058-2](#) [6646137-1](#) [6646138-1](#) [6646479-1](#) [6646608-1](#) [6646786-1](#) [6646940-1](#) [6651091-1](#) [6651525-1](#) [6651529-1](#)
[6651788-1](#) [696475-1](#) [702-32-01109](#) [703-25-02205](#) [73000005059](#) [73000005642](#) [73080255059](#) [73080965046](#) [765-15-0080A](#) [765-16-0080B](#)
[765-18-0080D](#) [829992-1](#) [902-77-02113](#) [PS00/A0620/6300](#) [PS25/A0420/63](#) [129-1J](#) [1409400](#) [AN0024023](#) [E6374G1](#) [e6389g2](#) [157-43GW8](#)
[MS3117-14AC](#) [1643543-1](#) [1650540-1](#) [1651811-2](#) [1766260-1](#) [1766282-1](#) [1766966-1](#) [1791340000](#) [NLDFT-3-BL-L-S120-M40A](#) [NLDFT-N-](#)
[W-L-C240-M40B](#) [NLS-2-R-C240-M40B](#) [NLS-N-W-C240-M40B](#) [NPS-3-BL-T6](#) [1986615-1](#) [2-1589900-8](#) [2199314-1](#) [KA8102](#)